



この度は、弊社製品をお買求めいただきましてありがとうございました。
本製品は組立式になっておりますので、下記のとおりで組立ててください。
パッキングケースの中には、下記の部品が入っています。

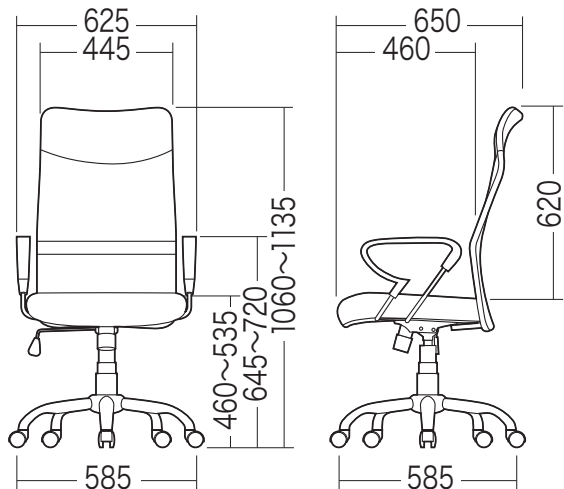
**組立説明書は組立て後も
大切に保管してください。**

この製品を第三者に貸し出すときは、この説明書も共に
貸し出し、よく読んでから使用するようご指導ください。

★用意していただくもの……

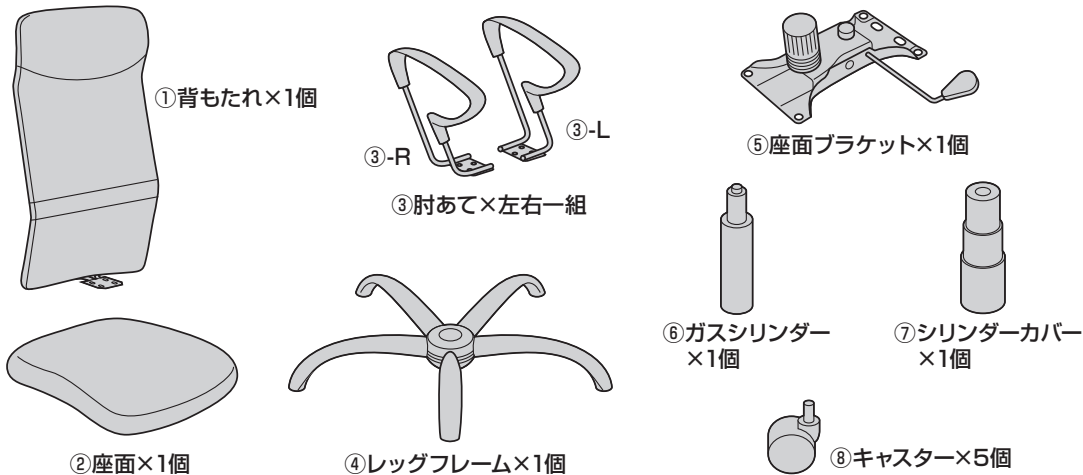
手袋 (組立て時のケガ等を防ぐために必ず着用してください)

完成図

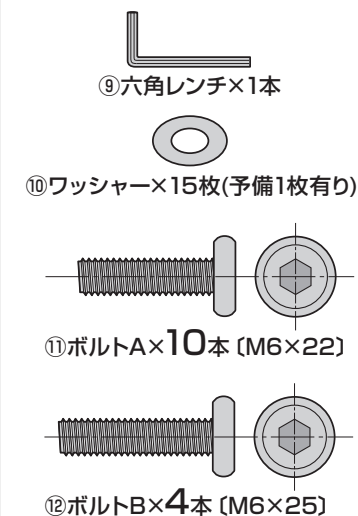


組立て部品

※部品の欠品や破損があった場合は、品番(150-SNCM005など)と
下記の部品番号①~⑫と部品名(六角レンチなど)をお知らせください。



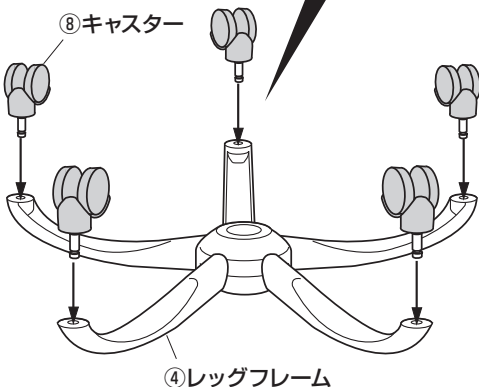
ボルトセット



1 レッグフレームをひっくり返して、
キャスターを取付けます。

▲注意▲

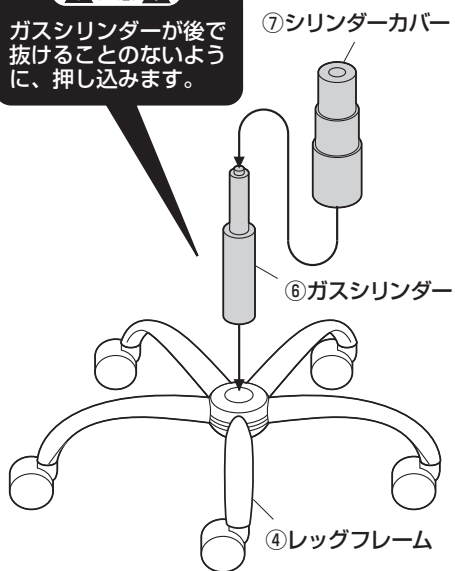
それぞれのキャスターは全て
圧入式です(手ではめこむ)。
奥まできちんと差し込んでください。



2 ガスシリンダー、シリンダー
カバーを取付けます。

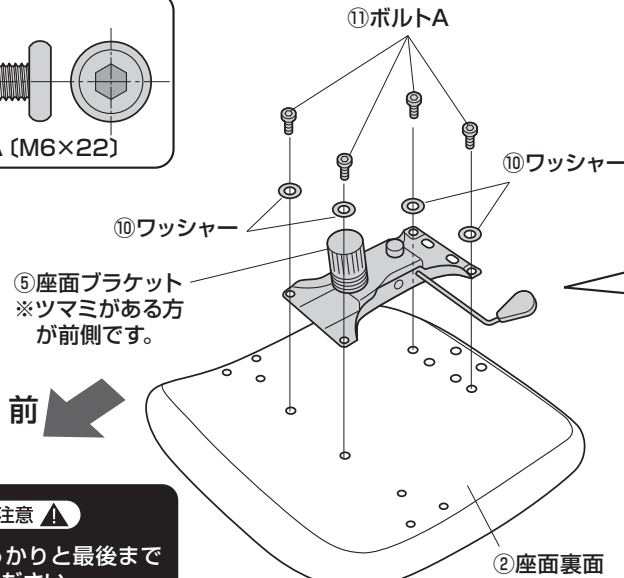
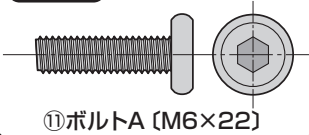
▲注意▲

ガスシリンダーが後で
抜けることのないよう
に、押し込みます。



3 座面裏側に座面ブラケットを取付けます。

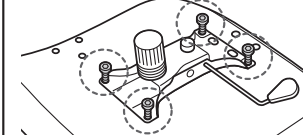
使用ボルト



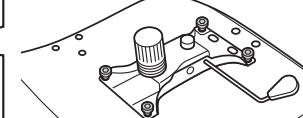
▲注意▲

ボルトはしっかりと最後まで
締め込んでください。

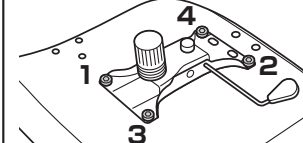
① 4本のボルトをゆるく付けます。



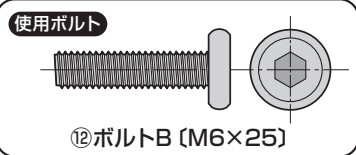
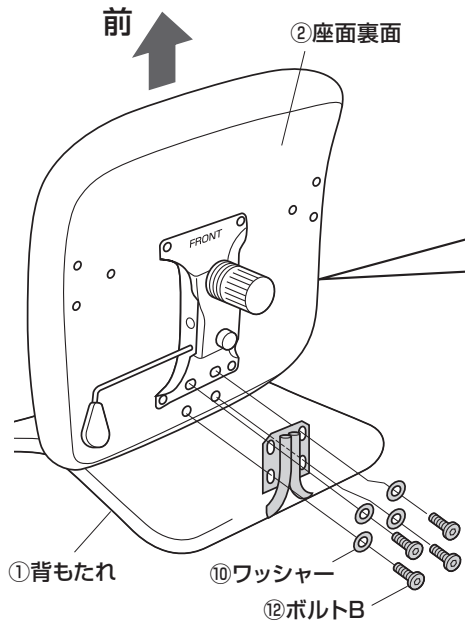
② すべてのボルトを均等に少しづつ
締め込みます。



③ 最後に下図の1,2,3,4の順にき
つく締めつけます。

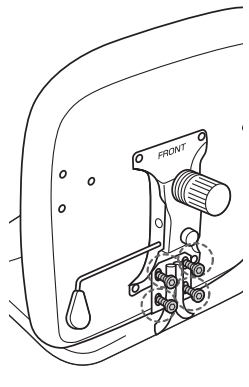


4 座面に背もたれを取付けます。

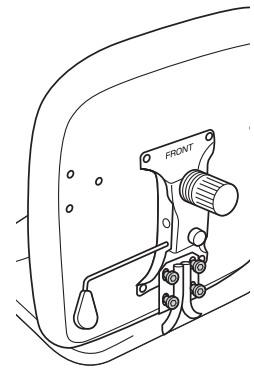


▲注意▲
ボルトはしっかりと最後まで締め込んでください。

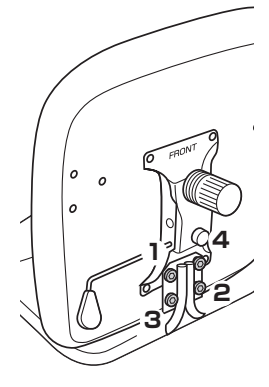
① 4本のボルトをゆるく付けます。



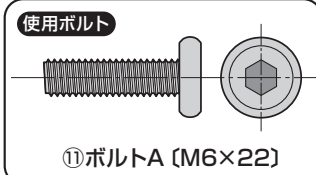
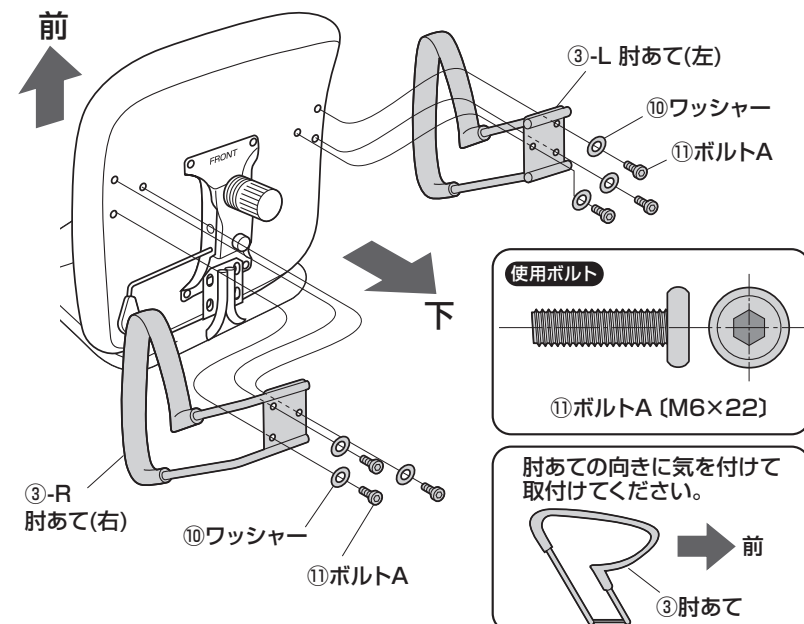
② すべてのボルトを均等に少しずつ締め込みます。



③ 最後に下図の1,2,3,4の順にきつく締めつけます。



5 座面に肘あてを取付けます。

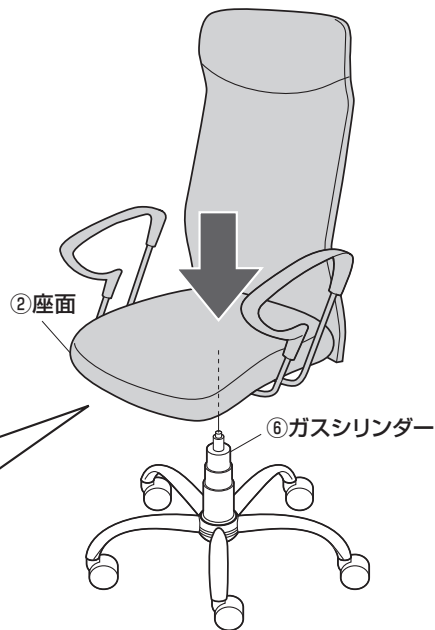
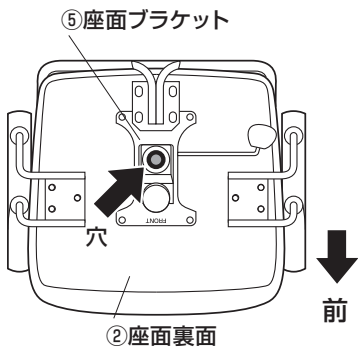


肘あての向きに気を付けて取付けてください。



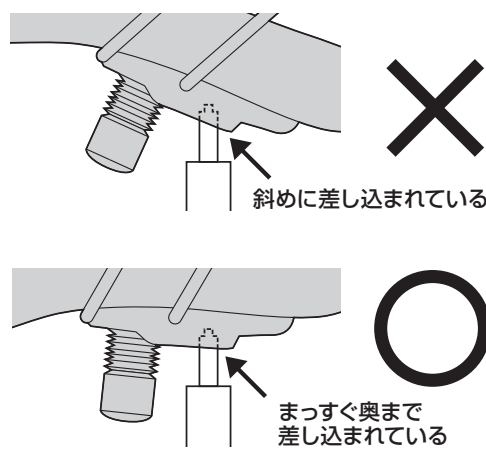
6 座面ブラケットにガスシリンダーを差し込んで完成です。

下から見た図
座面裏面の下の図の穴に差し込みます。



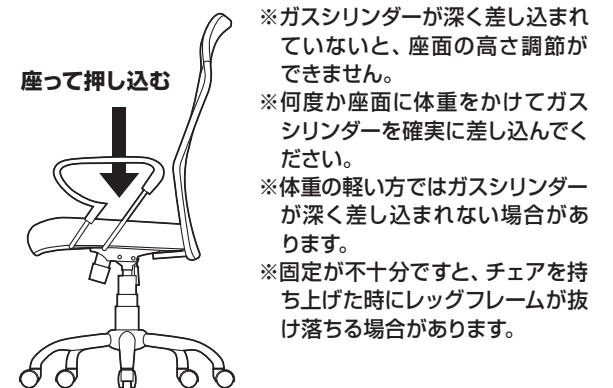
▲注意▲

座面ブラケットをガスシリンダーにまっすぐ奥まで差し込んでください。座面が斜めに差し込まれていると、奥まで差し込まれず、ガスシリンダーが正常に作動しない場合があります。



最後に

※ガスシリンダーが深く差し込まれるように、座面にしっかり体重をかけてください。



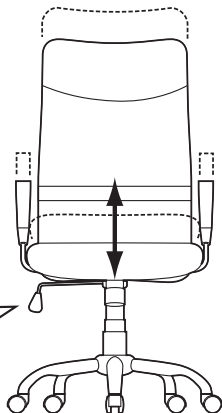
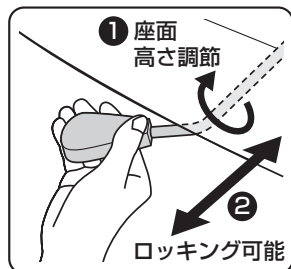
※ガスシリンダーが深く差し込まれていないと、座面の高さ調節ができません。
※何度か座面に体重をかけてガスシリンダーを確実に差し込んでください。
※体重の軽い方ではガスシリンダーが深く差し込まれない場合があります。
※固定が不十分ですと、チェアを持ち上げた時にレッグフレームが抜け落ちる場合があります。

各部の調節方法

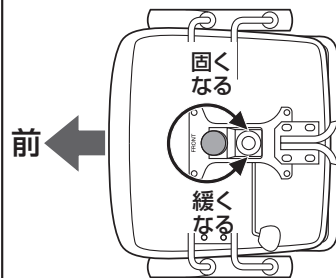


レバーを引き上げてガスシリンダーが正常に作動することを確認してから使用してください。正常に作動しない場合はガスシリンダーが奥まで差し込まれていない場合がありますので、座面ブラケットを差し込み直してください。

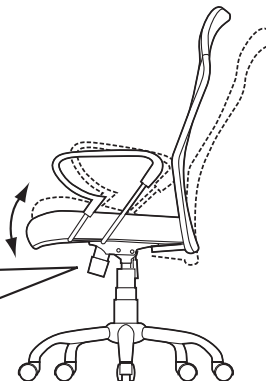
- ① レバーを矢印の方向へ回転させると座面の高さ調節ができます。
- ② レバーを外側に引き出すと、ロック機構が働き、差し込むと固定されます。



下から見た図



下から見て、ツマミを時計回りに回すとロックが固くなり、反時計回りに回すと緩くなります。



チェアの品質表示

外形寸法: 幅625×奥行650×高さ1060~1135mm (座面高さ460~535mm)
 構造部材: 座部/木材 背もたれ部/スチール 脚部/スチール
 肘あて部/ナイロン、スチール キャスター部/ナイロン
 張り材: アクリル
 クッション材: ウレタンフォーム

▲ 使用上の注意 ▲

- 直射日光の当たる場所や高温、湿気及び乾燥の著しい場所を避けてください。
 - 滑りやすい床面で使用しないでください。
 - 用途以外で使用しないでください。
 - 2ヶ月毎を目安に、ボルトやネジを定期的に締め直してください。
 - ボルトやネジがゆるんだ状態では使用しないでください。
 - 座面や肘あての上に登らないでください。転倒の原因になります。
 - 可動部に手足などを挟まないように注意してください。
 - 著しい汚れを落とす場合は、薄めた中性洗剤を使用してください。
 - 座面に勢いよく座らないでください。勢いよく座ると、座面に体重の3~4倍の荷重がかかり、チェアが破壊される恐れがあります。
 - 同時に2人以上で腰掛けしないでください。
 - 各調整ボルト、ネジ、ビスなどを含むパーツ類が1つでも紛失、破損、消耗した場合は、純正部品による修理が完了するまで使用しないでください。
- ※以上の注意に従ってご使用いただかない場合、大きな事故につながる危険がありますので、必ず守ってください。