

この度は、弊社製品をお買求めいただきましてありがとうございました。  
本製品は組立式になっておりますので、下記の要領で組立ててください。  
パッキングケースの中には、下記の部品が入っています。

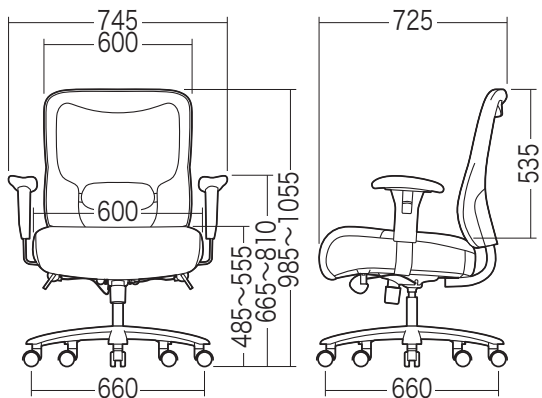
**組立説明書は組立て後も  
大切に保管してください。**

この製品を第三者に貸し出すときは、この説明書も共に  
貸し出し、よく読んでから使用するようご指導ください。

★用意していただくもの……

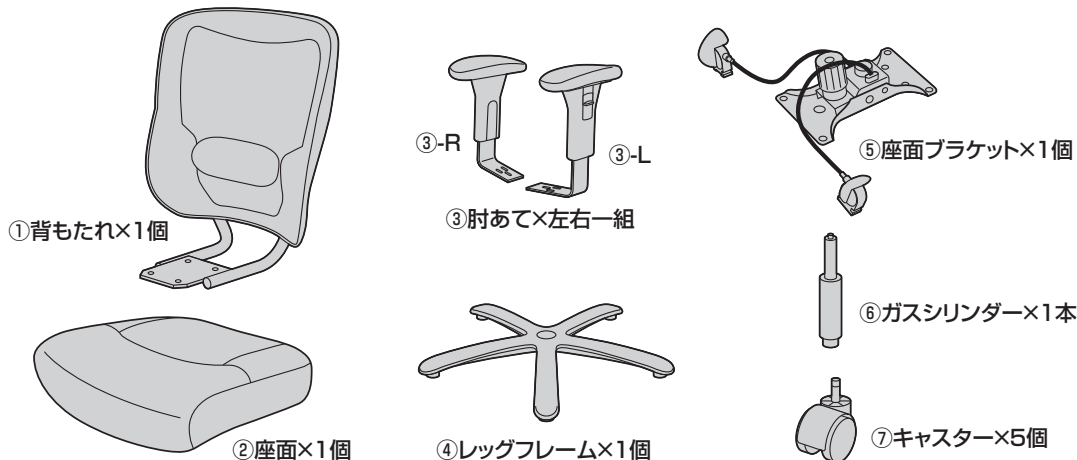
手袋（組立て時のケガ等を防ぐために必ず着用してください）

**完成図**

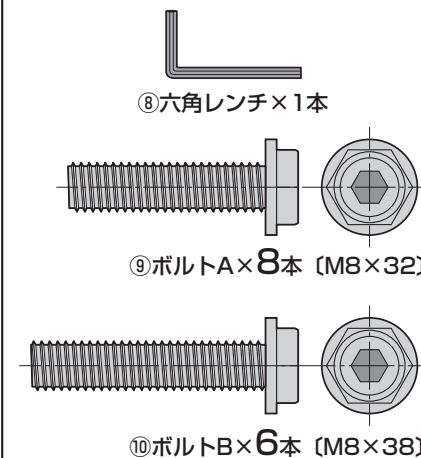


**組立て部品**

※部品の欠品や破損があった場合は、品番(150-SNCM001など)と  
下記の部品番号(①~⑩)と部品名(六角レンチなど)をお知らせください。



**ボルトセット**

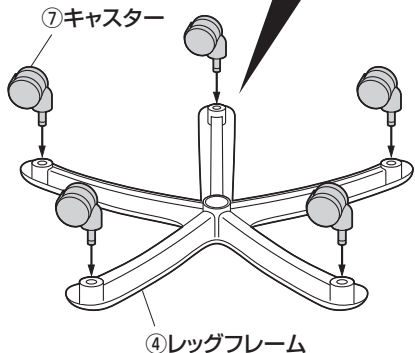


**1**

レッグフレームをひっくり返し、  
キャスターを取付けます。

▲注意▲

それぞれのキャスターは全て  
圧入式です(手ではめこむ)。  
奥まできちんと差し込んでく  
ださい。

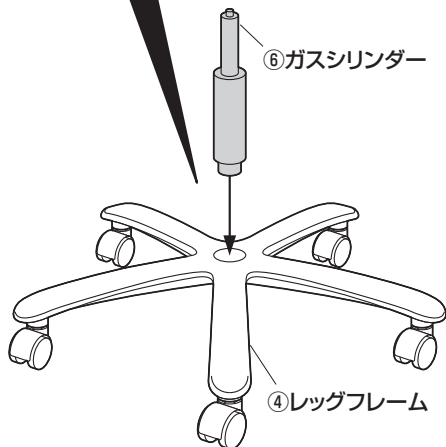


**2**

レッグフレームにガスシ  
リンダーを取付けます。

▲注意▲

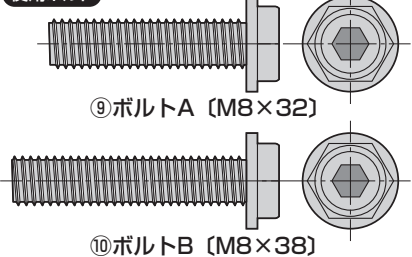
ガスシリンダーが後で  
抜けることのないよう  
に、押し込みます。



**3**

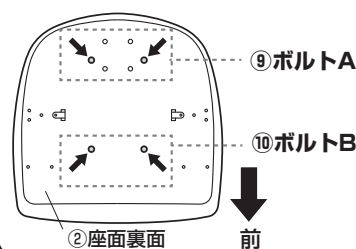
座面裏側に座面ブラケットを取付けます。

使用ボルト

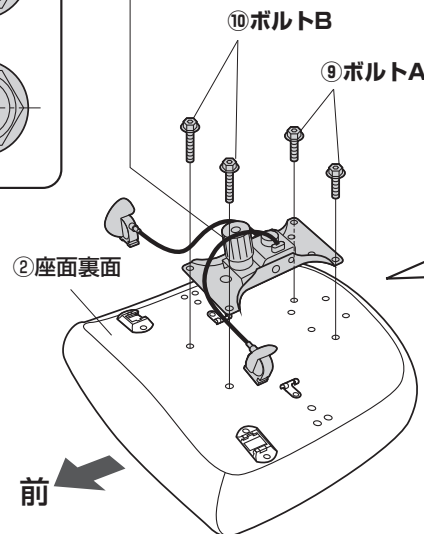


下から見た図

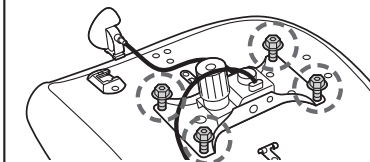
下図の穴を使用します。



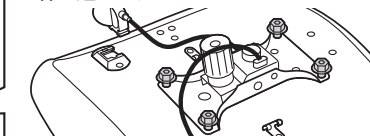
⑤座面ブラケット  
※ノブボルトがある方が前です。



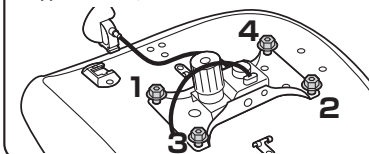
①4本のボルトをゆるく付けます。



②すべてのボルトを均等に少しずつ  
締め込みます。

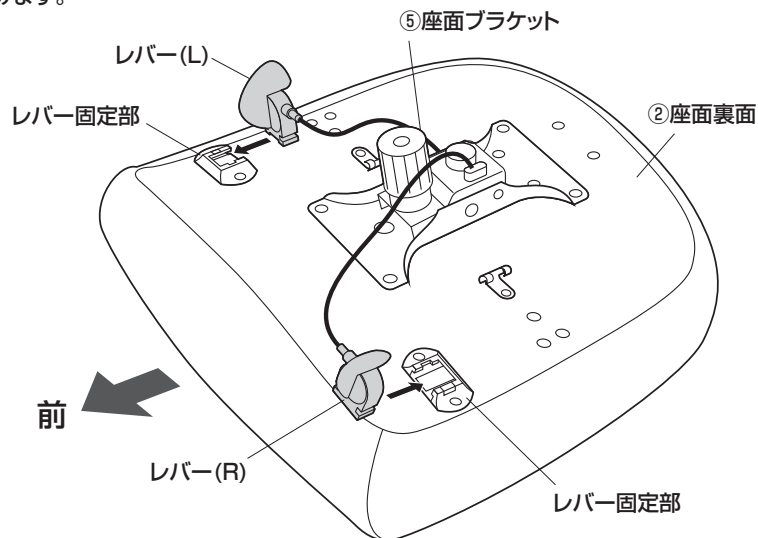
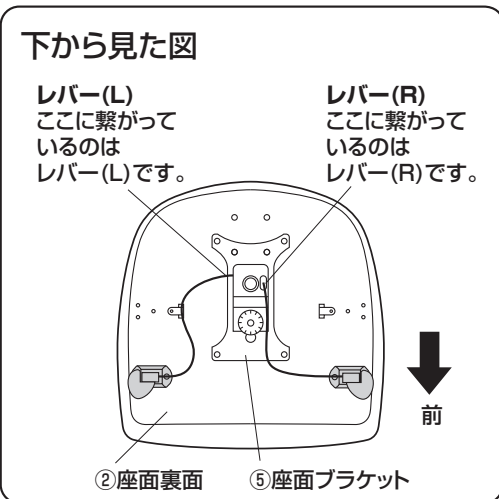


③最後に下図の1,2,3,4の順にきつく  
締めつけます。

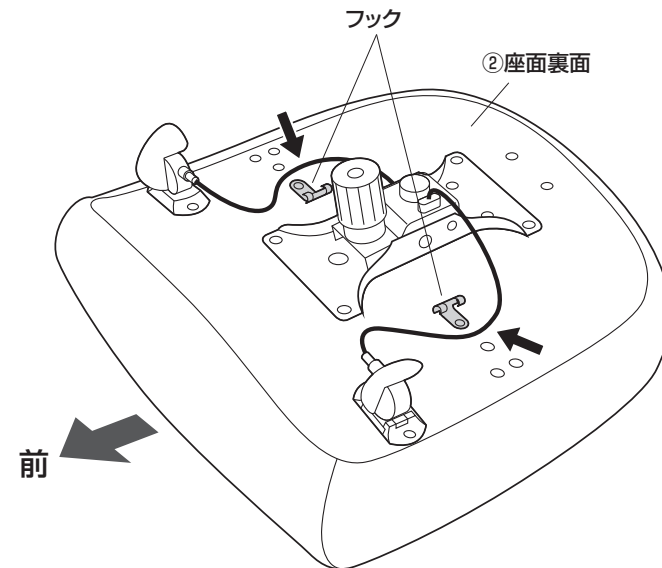


#### 4 座面裏側にレバーを取付けます。

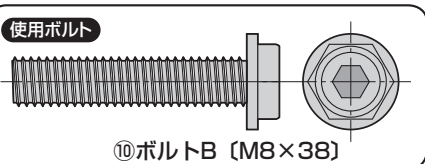
座面裏側のレバー固定部にレバーをカチッと音が鳴るまで差込みます。



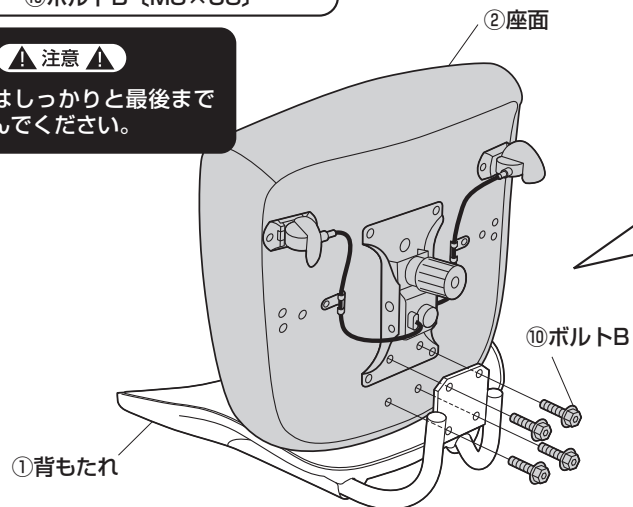
#### 5 レバーのワイヤーをフックに引っ掛けます。



#### 6 背もたれに座面を取付けます。



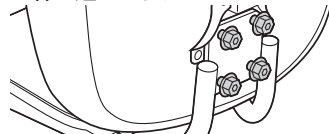
**▲ 注意 ▲**  
ボルトはしっかりと最後まで  
締め込んでください。



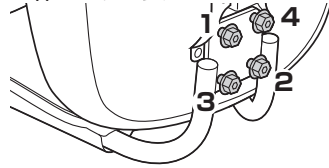
①4本のボルトをゆるく付けます。



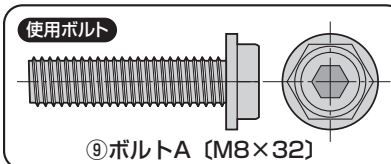
②すべてのボルトを均等に少しずつ  
締め込みます。



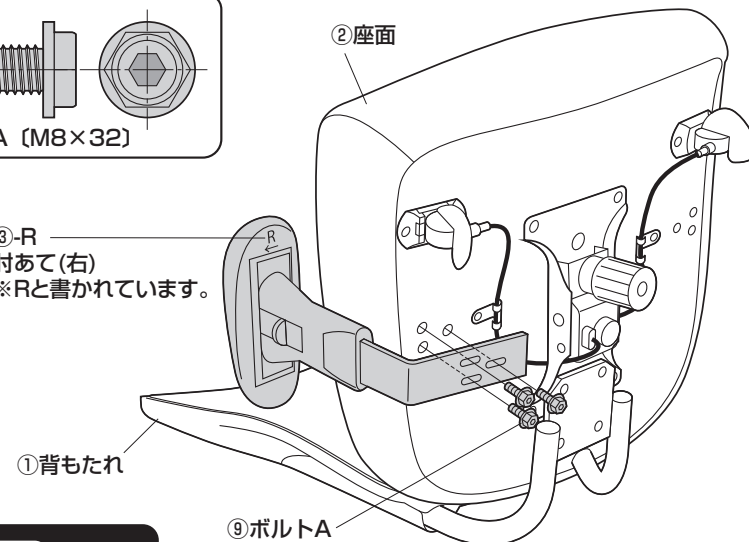
③最後に下図の1,2,3,4の順にきつく  
締めつけます。



#### 7 座面に肘あてを取付けます。



③-R  
肘あて(右)  
※Rと書かれています。



**▲ 注意 ▲**

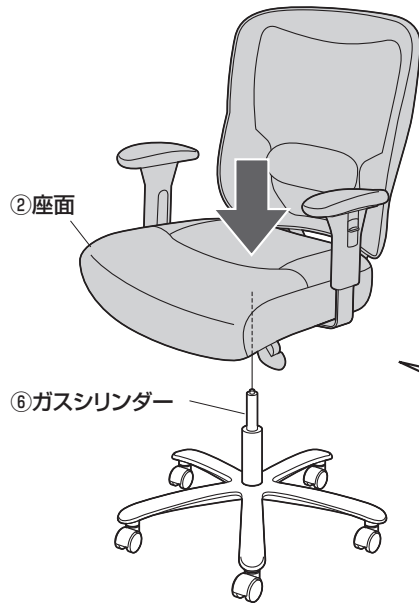
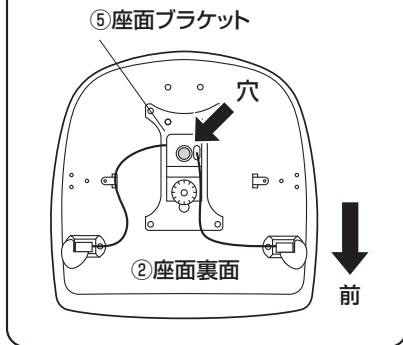
ボルトはしっかりと最後まで  
締め込んでください。

※反対側にも同様に肘あて(L)を取付けます。

## 8 座面ブラケットにガスシリンダーを差し込んで完成です。

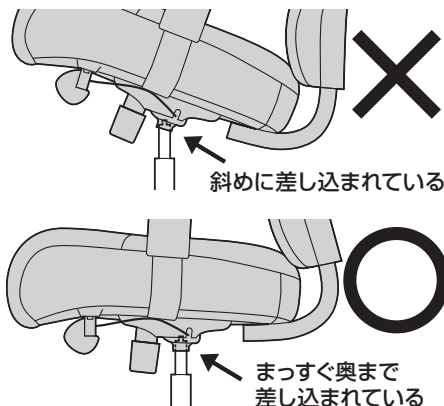
### 下から見た図

座面裏面の下の図の穴に差し込みます。



### ⚠️ 注意 ⚠️

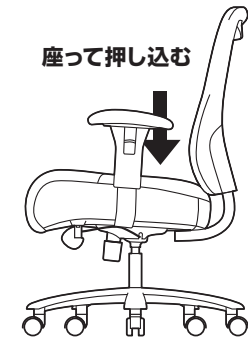
座面ブラケットをガスシリンダーにまっすぐ奥まで差し込んでください。座面が斜めに差し込まれていると、奥まで差し込まれず、ガスシリンダーが正常に作動しない場合があります。



### 最後に

※ガスシリンダーが深く差し込まれるように、座面にしっかり体重をかけてください。

※ガスシリンダーが深く差し込まれていないと、座面の高さ調節ができません。  
 ※何度も座面に体重をかけてガスシリンダーを確実に差し込んでください。  
 ※体重の軽い方ではガスシリンダーが深く差し込まれない場合があります。



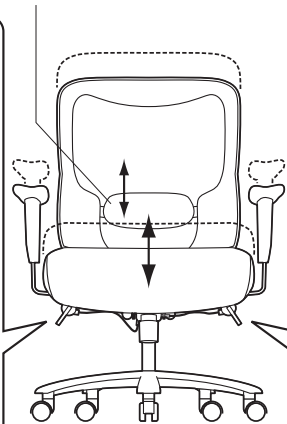
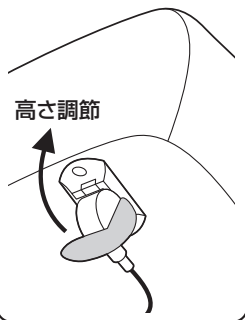
## 各部の調節方法

### ⚠️ 注意 ⚠️

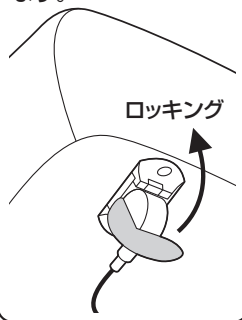
レバーを操作してガスシリンダーが正常に作動することを確認してから使用してください。正常に作動しない場合はガスシリンダーが奥まで差し込まれていない場合がありますので、座面を差し込み直してください。

ランバーサポートの位置を調節することができます。

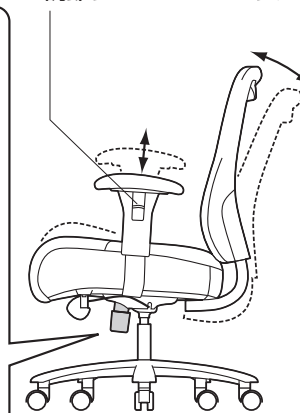
レバーを矢印の方向に倒すと座面の高さ調節ができます。



レバーを矢印の方向に倒すとロック機構が働き、戻すと固定されます。

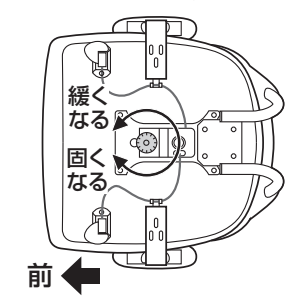


レバーを上に出ると肘あての高さを8段階で調節することができます。



### 下から見た図

下から見て、ツマミを時計回りに回すとロックが固くなり、反時計回りに回すと緩くなります。



## チェアの品質表示

外形寸法：幅745×奥行725×高さ985～1055mm  
 (座面高さ485～555mm)

構造部材：座部/合板、スチール 背もたれ部/スチール、ポリプロピレン  
 脚部/スチール キャスター部/ナイロン

張り材：ポリエステルメッシュ クッション材：ウレタンフォーム

### ⚠️ 使用上の注意 ⚠️

- 直射日光の当たる場所や高温、湿気及び乾燥の著しい場所を避けてください。
  - 滑りやすい床面で使用しないでください。
  - 用途以外で使用しないでください。
  - 2ヶ月毎を目安に、ボルトやネジを定期的に締め直してください。
  - ボルトやネジがゆるんだ状態では使用しないでください。
  - 座面や肘あての上に登らないでください。転倒の原因になります。
  - 可動部に手足などを挟まないように注意してください。
  - 著しい汚れを落とす場合は、薄めた中性洗剤を使用してください。
  - 座面に勢いよく座らないでください。勢いよく座ると、座面に体重の3～4倍の荷重がかかり、チェアが破壊される恐れがあります。
  - 同時に2人以上で腰掛けしないでください。
  - 各調整ボルト、ネジ、ビスなどを含むパーツ類が1つでも紛失、破損、消耗した場合は、純正品による修理が完了するまで使用しないでください。
- ※以上の注意に従ってご使用いただかない場合、大きな事故につながる危険がありますので、必ず守ってください。

製品に関するお問い合わせ  
 製品の品質管理には細心の注意を払っていますが、万一、不都合な点や製品に関するお問い合わせなどございましたら、お買求めの販売店又は右記までお気軽にご相談ください。  
 BI/AE/MFD

サンワサプライ株式会社

サンワダイレクト / 〒700-0825 岡山県岡山市北区田町1-10-1  
 TEL.086-223-5680 FAX.086-235-2381