



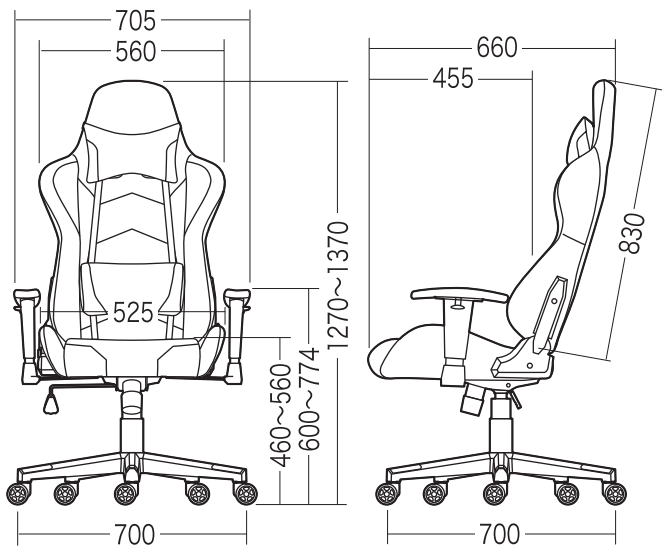
この度は、弊社製品をお買求めいただきましてありがとうございました。
このチェアは組立式になっておりますので、下記の要領で組立ててください。
パッキングケースの中には、下記の部品が入っています。

**組立説明書は組立て後も
大切に保管してください。**

この製品を第三者に貸し出すときは、この説明書も共に
貸し出し、よく読んでから使用するようご指導ください。

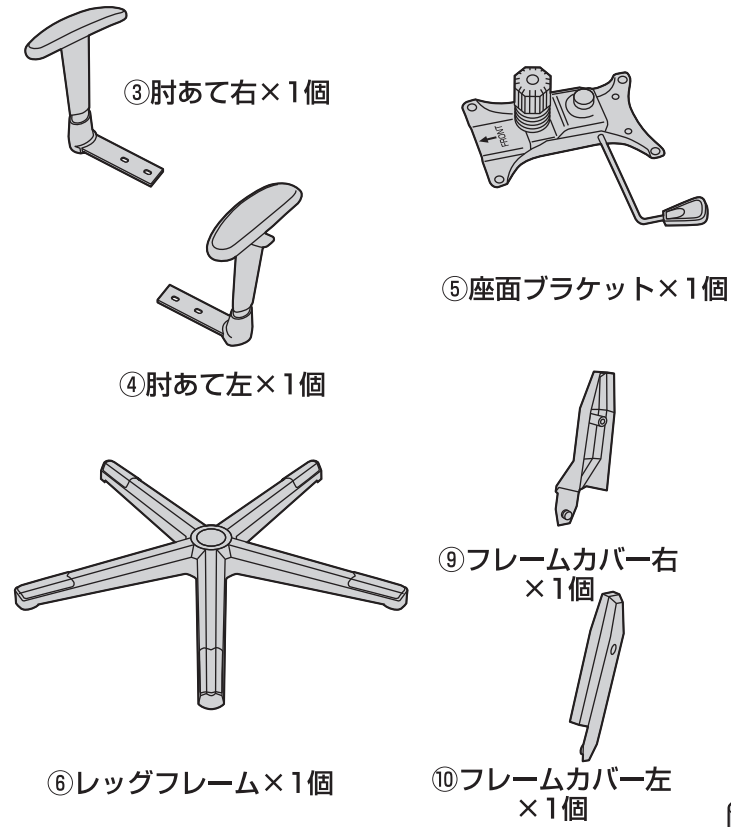
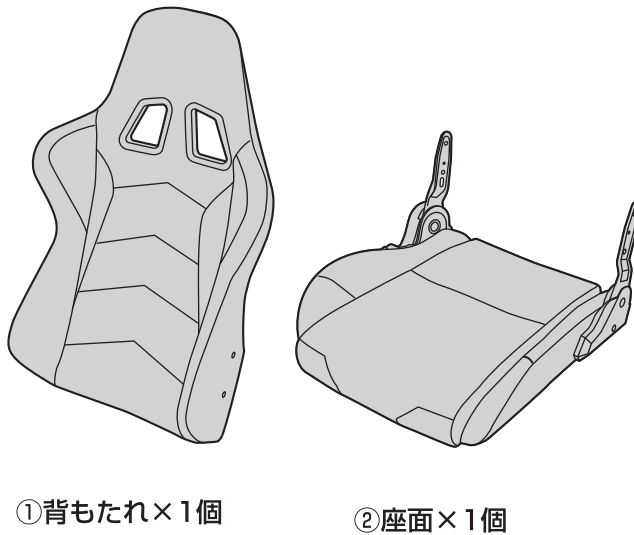
★用意していただくもの・・・
手袋（組立て時のケガ等を防ぐために必ず着用してください）

完成図

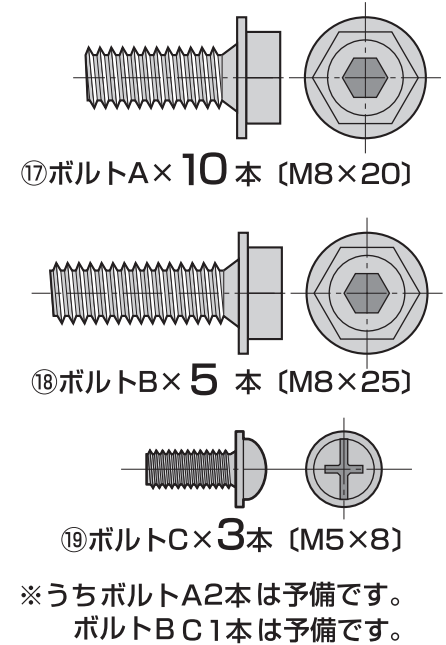


組立て部品

※部品の欠品や破損があった場合は、品番（150-SNCL016など）と
下記の部品番号（①～⑳）と部品名（ワッシャーなど）をお知らせください。



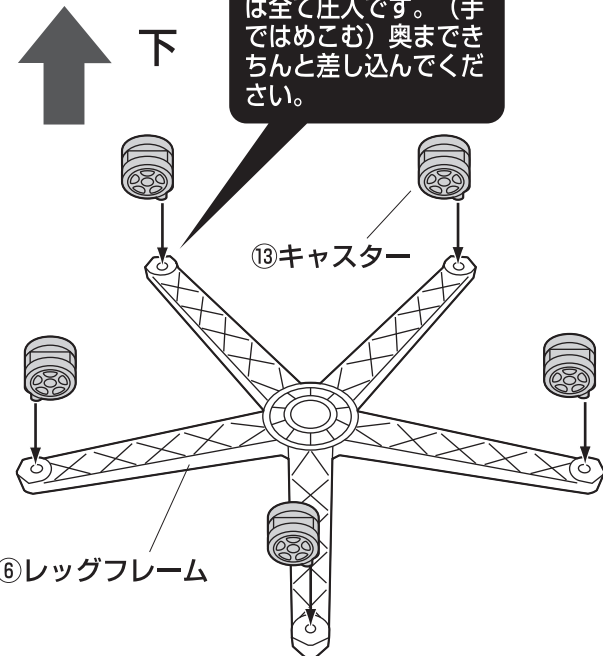
使用ボルト



1 レッグフレームをひっくり返して、
キャスターを取付けます。

⚠注意⚠

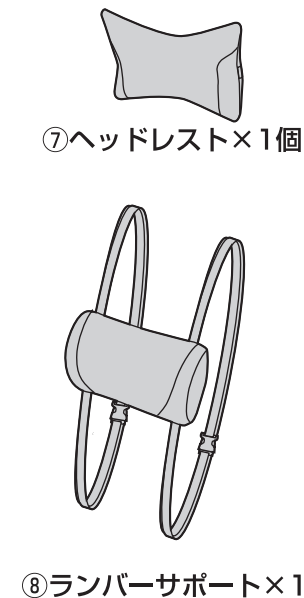
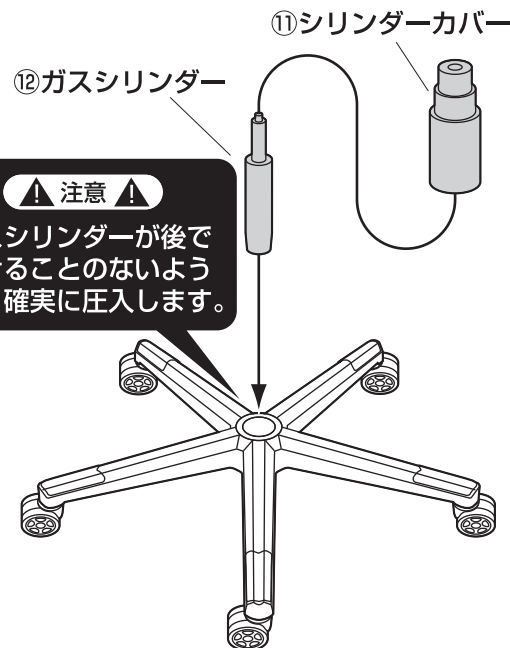
それぞれのキャスター
は全て圧入です。（手
ではめこむ）奥までき
ちんと差し込んでくだ
さい。



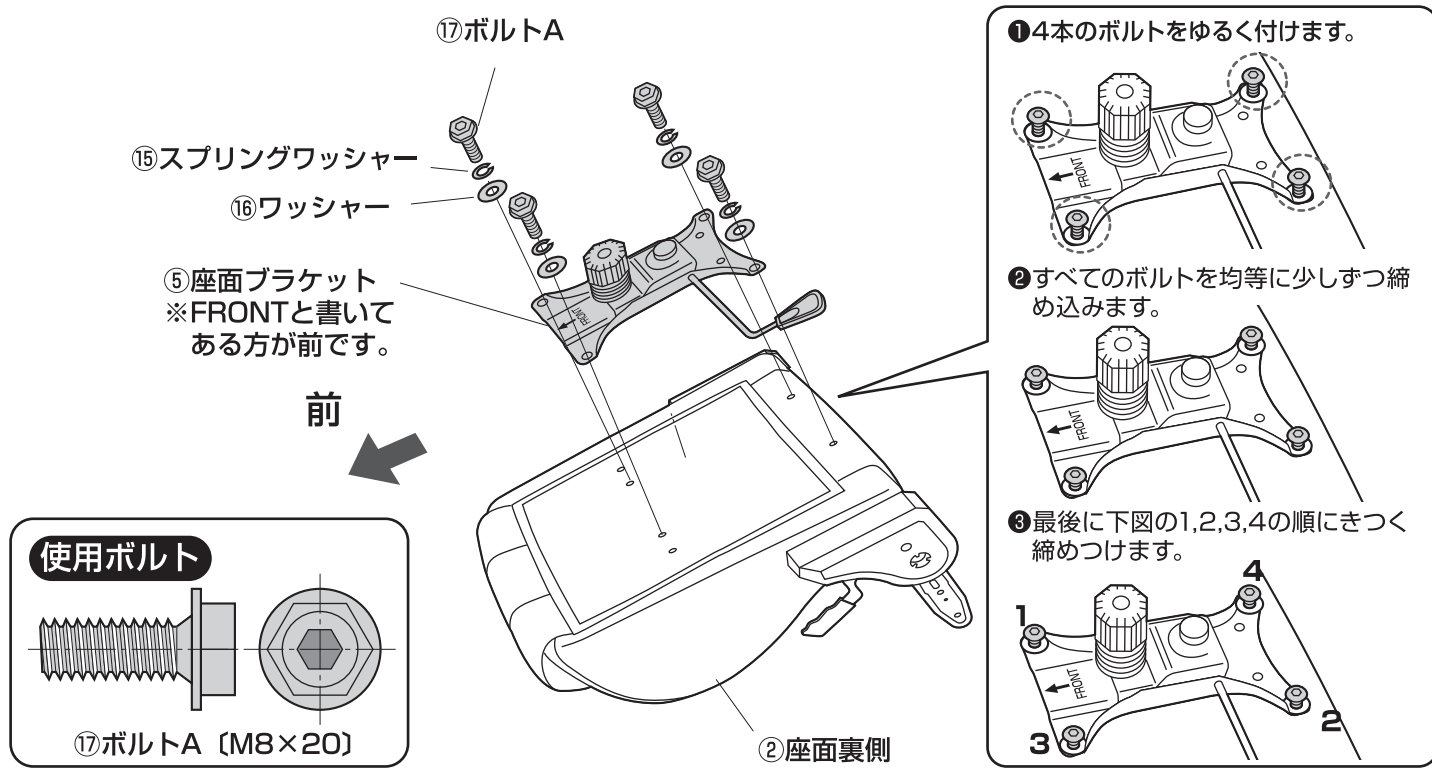
2 レッグフレームにガスシリンダー、
シリンダーカバーを差し込みます。

⚠注意⚠

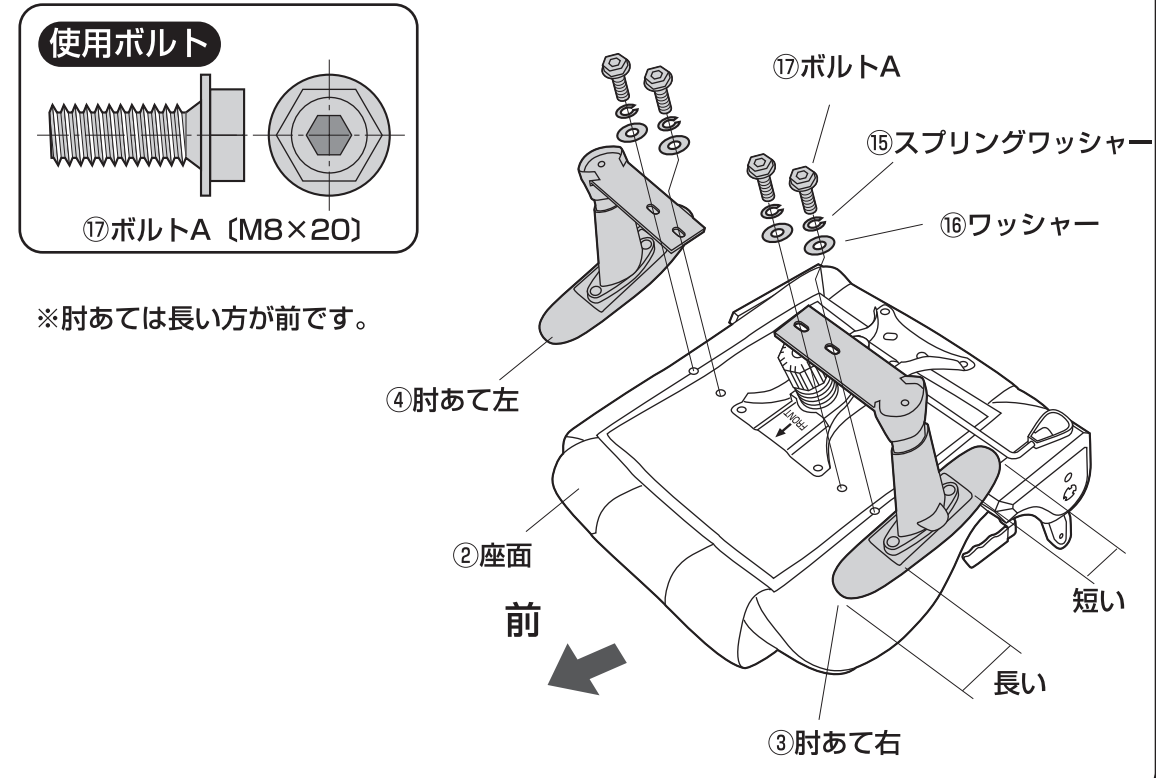
ガスシリンダーが後で
抜けることのないよう
に、確実に圧入します。



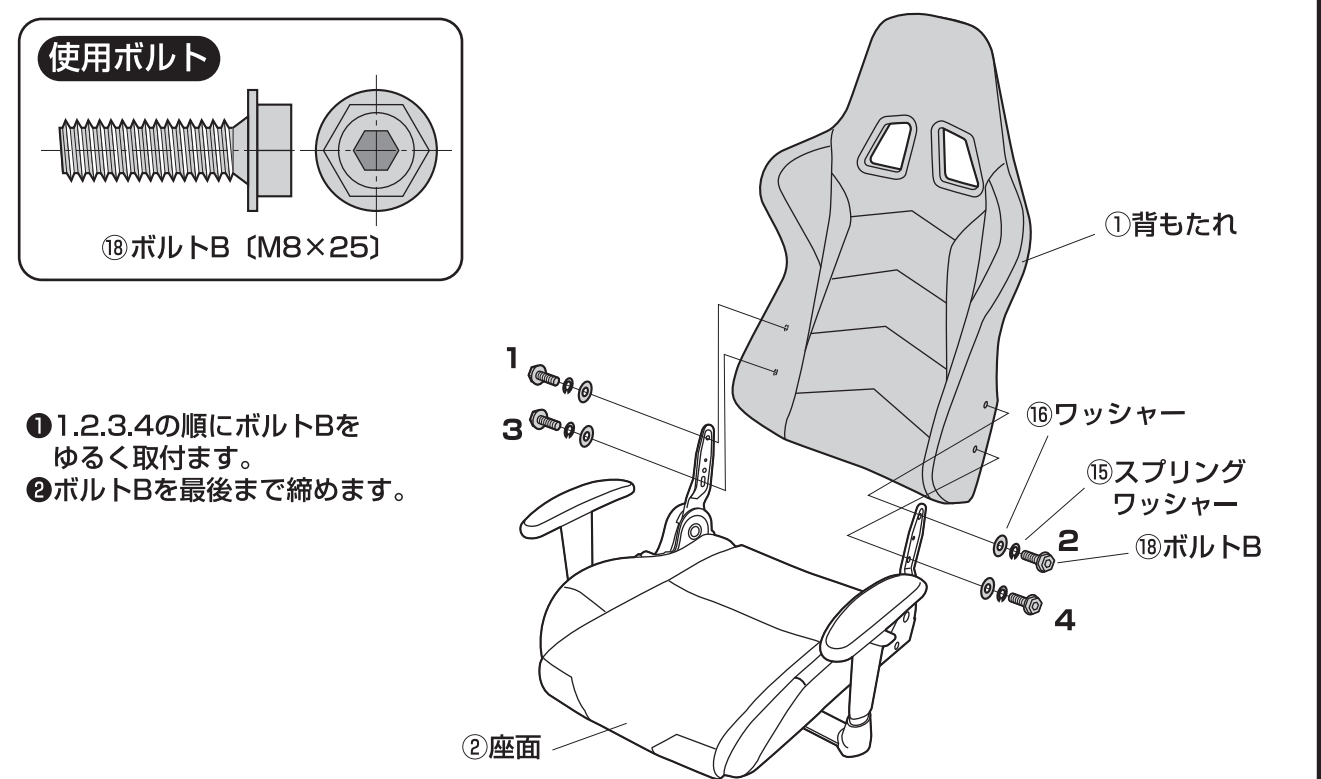
3 座面裏側に座面ブラケットを取付けます。



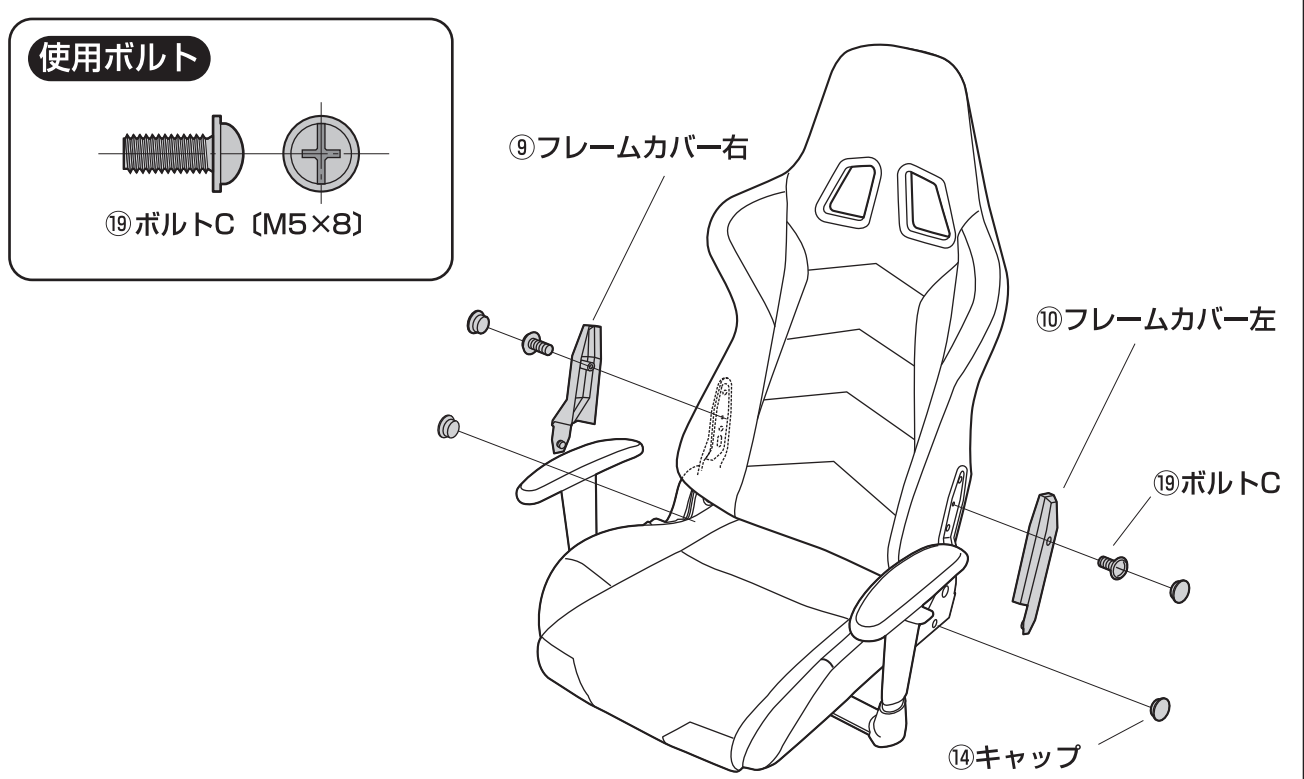
4 肘あてを座面に取付けます。



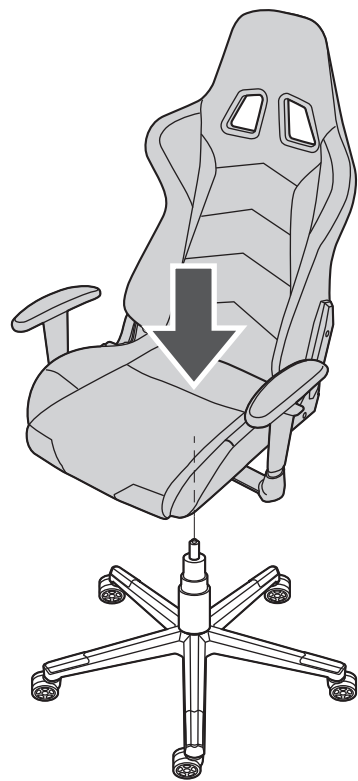
5 座面に背もたれを取付けます。



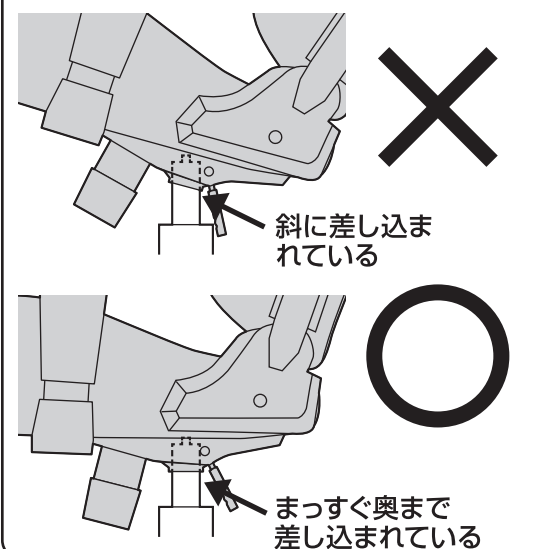
6 フレームカバーとキャップを取付けます。



5 ガスシリンダーに座面ブラケットを差込みます。



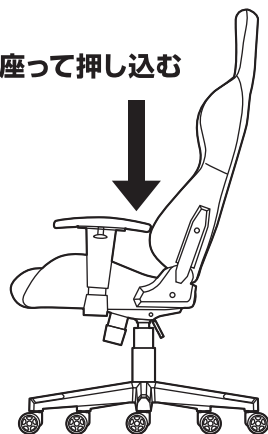
▲ 注意 ▲
 座面ブラケットをガスシリンダーにまっすぐ奥まで差し込んでください。座面ブラケットが斜に差し込まれていると、奥まで差し込まれず、ガスシリンダーが正常に作動しない場合があります。



最後に

※ガスシリンダーが深く差し込まれるように、座面にしっかり体重をかけてください。

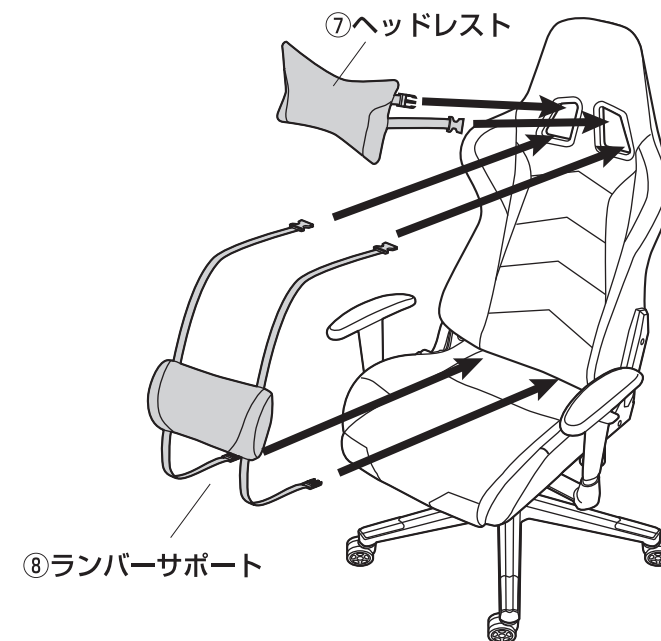
座って押し込む



※ガスシリンダーが深く差し込まれていないと、座面の高さ調節ができません。
 ※何度か座面に体重をかけてガスシリンダーを確実に差し込んでください。
 ※体重の軽い方ではガスシリンダーが深く差し込まれない場合があります。
 ※固定が不十分ですと、チェアを持ち上げた時にレッグフレームが抜け落ちる場合があります。

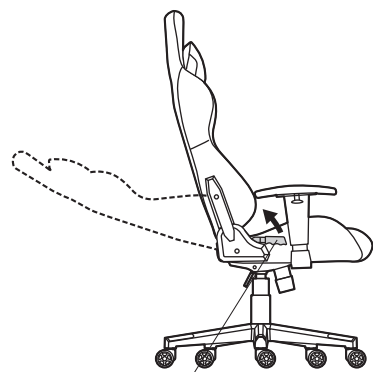
7 ヘッドレストとランバーサポートを取付けて完成です。

※ランバーサポートの短い方のベルトは座面と背もたれの間を通してから背面で留めます。

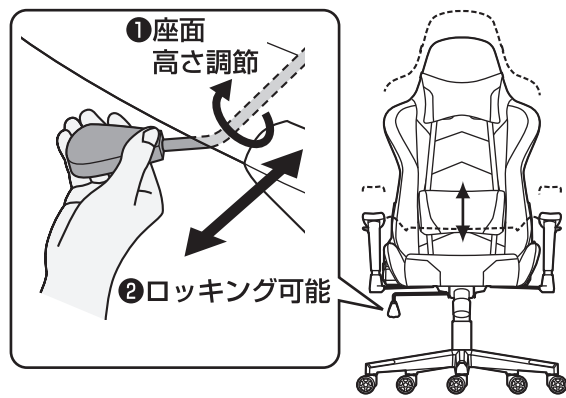


各部の調節方法

▲ 注意 ▲ レバーを引き上げてガスシリンダーが正常に作動することを確認してから使用してください。正常に作動しない場合はガスシリンダーが奥まで差し込まれていない場合がありますので、座面ブラケットを差し込み直してください。

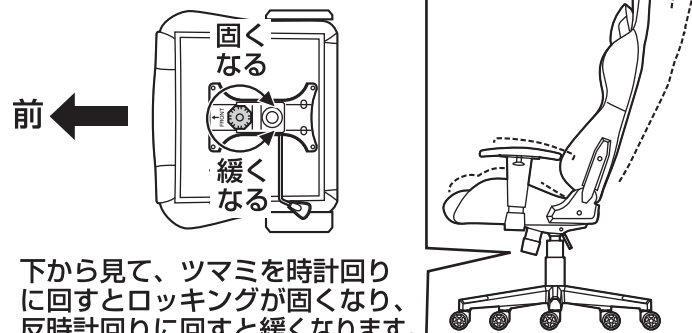


レバーを引くと背もたれを倒すことができます。レバーを離すとその位置でロックされます。



①レバーを矢印の方向へ回転させると座面の高さ調節ができます。
 ②レバーを外側に引き出すと、ロック機構が働き、差し込むと固定されます。

下から見た図



下から見て、つまみを時計回りに回すとロックが固くなり、反時計回りに回すと緩くなります。

チェアの品質表示

外形寸法：幅705×奥行700×高さ1270~1370mm(座面高さ460~560mm)
 構造部材：座部・背もたれ部/合板 脚部/ナイロン
 肘あて部/ポリプロピレン キャスター部/ナイロン
 張り材：PULゼアー クッション材：ウレタンフォーム

▲ 使用上の注意 ▲

- 直射日光の当たる場所や高温、湿気及び乾燥の著しい場所を避けてください。
 - 滑りやすい床面で使用しないでください。
 - 用途以外で使用しないでください。
 - 2ヶ月毎を目安に、ボルトやネジを定期的に締め直してください。
 - ボルトやネジがゆるんだ状態では使用しないでください。
 - 座面や肘あての上に登らないでください。転倒の原因になります。
 - 可動部に手足などを挟まないように注意してください。
 - 著しい汚れを落とす場合は、薄めた中性洗剤を使用してください。
 - 座面に勢いよく座らないでください。勢いよく座ると、座面に体重の3~4倍の荷重がかかり、チェアが破壊される恐れがあります。
 - 同時に2人以上で腰掛けしないでください。
 - 各調整ボルト、ネジ、ビスなどを含むパーツ類が1つでも紛失、破損、消耗した場合は、純正部品による修理が完了するまで使用しないでください。
- ※以上の注意に従ってご使用いただかない場合、大きな事故につながる危険がありますので、必ず守ってください。