

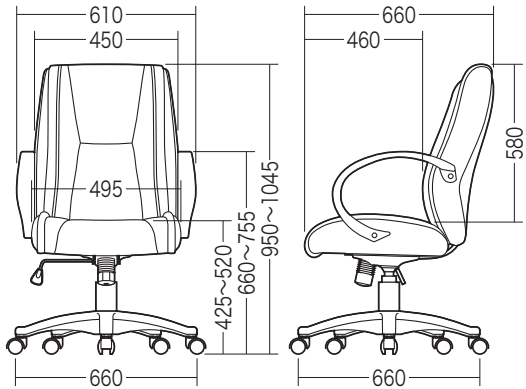
この度は、弊社製品をお買求めいただきましてありがとうございました。
このチェアは組立式になっておりますので、下記の要領で組立ててください。
パッキングケースの中には、下記の部品が入っています。

組立説明書は組立て後も大切に保管してください。

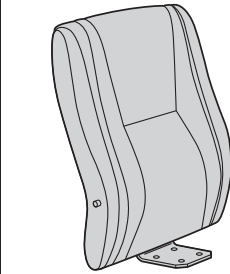
この製品を第三者に貸し出すときは、この説明書も共に貸し出し、よく読んでから使用するようご指導ください。

★用意していただくもの・・・
手袋（組立て時のケガ等を防ぐために必ず着用してください）

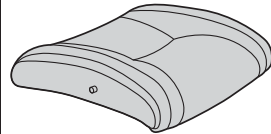
完成図



組立て部品



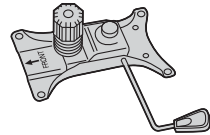
①背もたれ×1個



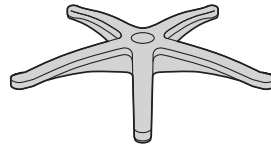
②座面×1個



③-R ③-L
肘あて×左右一組



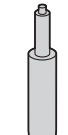
④座面ブラケット×1個



⑤レッグフレーム×1個



⑥シリンダーカバー×1個



⑦ガスシリンダー×1本



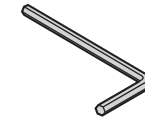
⑧キャスター×5個



⑨キャップ×5個
※うち1枚は予備です。



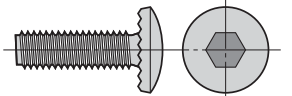
⑩ワッシャー×9枚
※うち1枚は予備です。



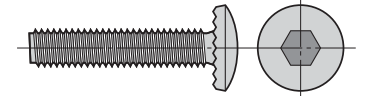
⑭六角レンチ×1本

※部品の欠品や破損があった場合は、品番（150SNCL010など）と下記の部品番号（①～⑭）と部品名（ワッシャーなど）をお知らせください。

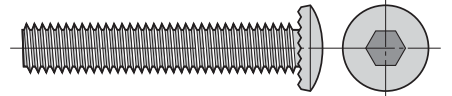
使用ボルト



⑪ボルトA×5本（M6×20）



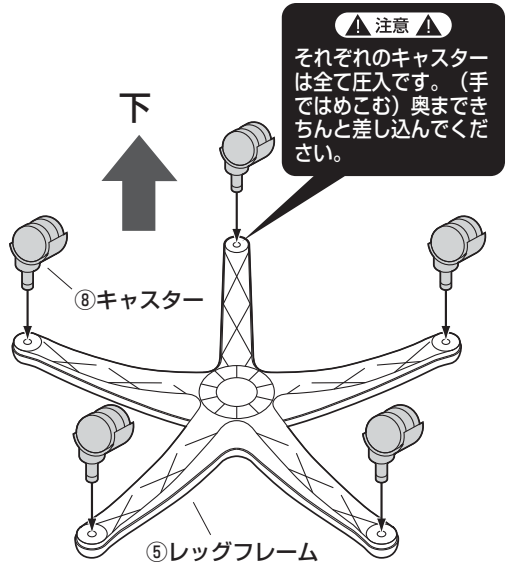
⑫ボルトB×5本（M6×30）



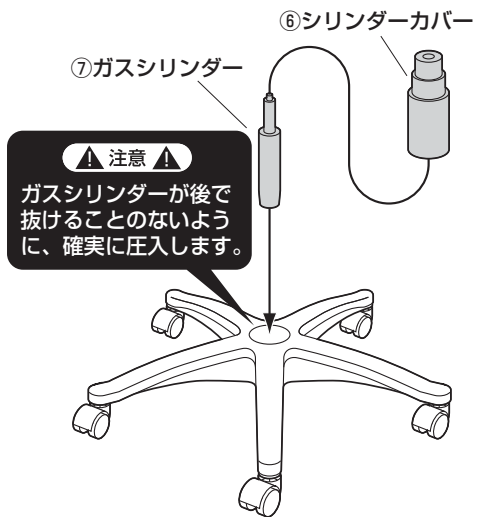
⑬ボルトC×5本（M8×45）

※うち各ボルト1本ずつは予備です。

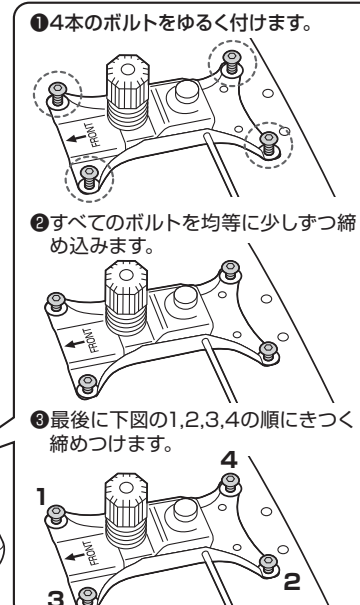
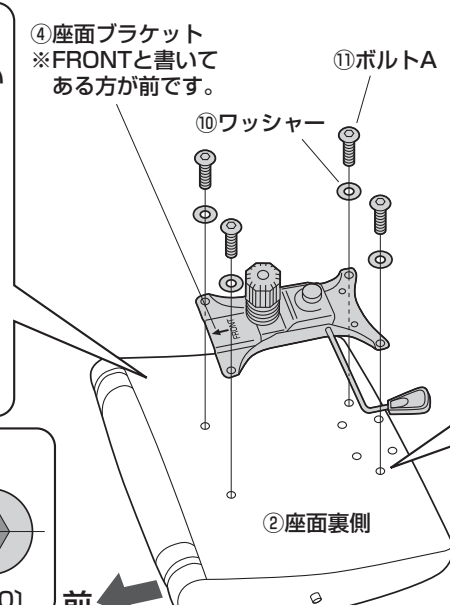
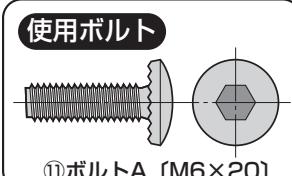
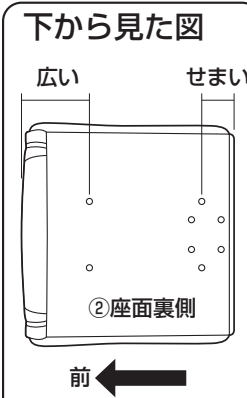
1 レッグフレームをひっくり返して、キャスターを取付けます。



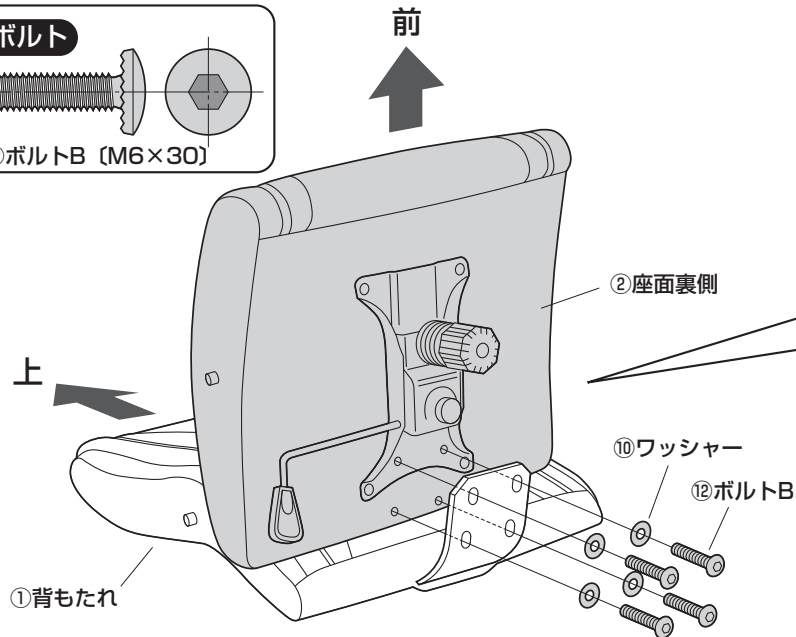
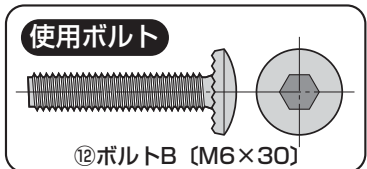
2 レッグフレームにガスシリンダー、シリンダーカバーを差し込みます。



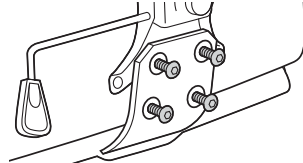
3 座面裏側に座面ブラケットを取付けます。



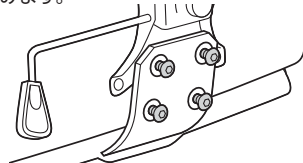
4 座面に背もたれを取付けます。



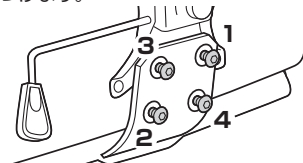
①4本のボルトをゆるく付けます。



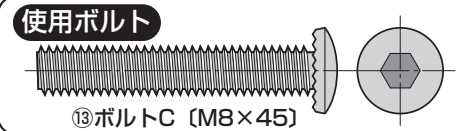
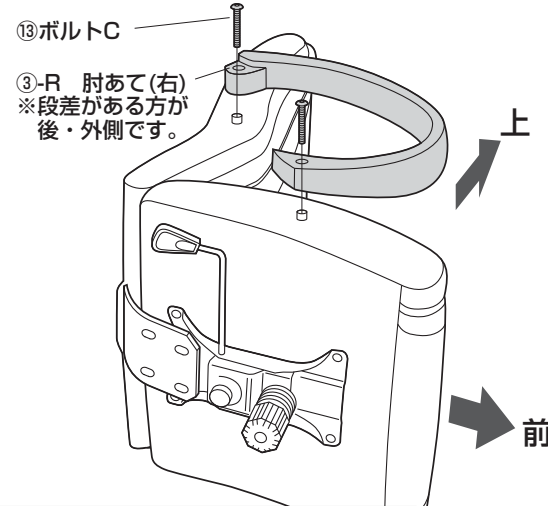
②すべてのボルトを均等に少しずつ締め込みます。



③最後に下図の1,2,3,4の順にきつく締めつけます。

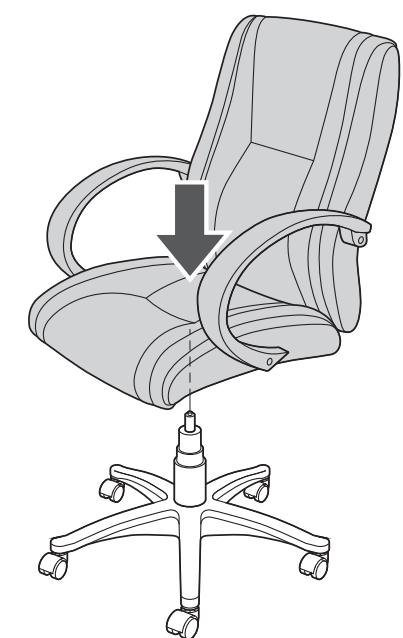


5 肘あてを取付けます。



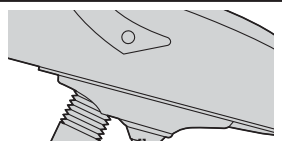
※同様に肘あて(左)も取付けます。

6 ガスシリンダーに座面ブラケットを差込みます。

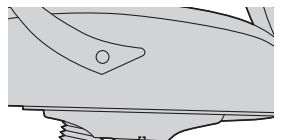


▲注意▲

座面ブラケットをガスシリンダーにまっすぐ奥まで差し込んでください。座面ブラケットが斜めに差し込まれていると、奥まで差し込まれず、ガスシリンダーが正常に作動しない場合があります。



斜めに差し込まれている

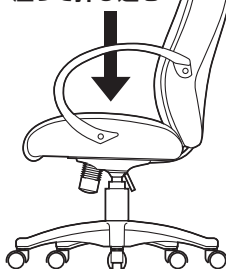


まっすぐ奥まで差し込まれている

最後に

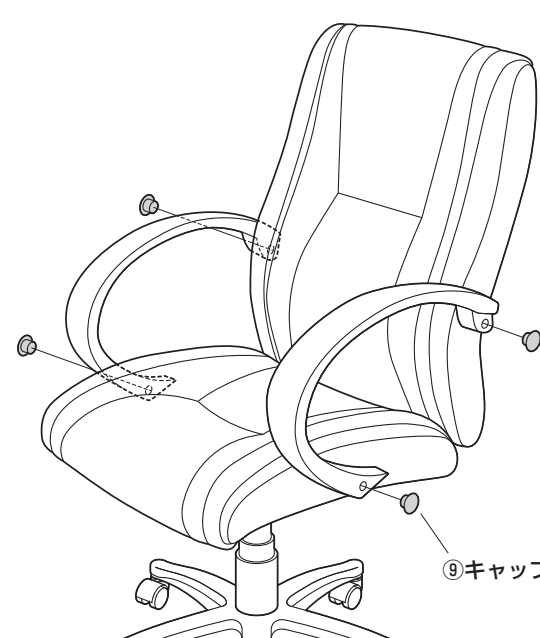
※ガスシリンダーが深く差し込まれるように、座面にしっかり体重をかけてください。

座って押し込む



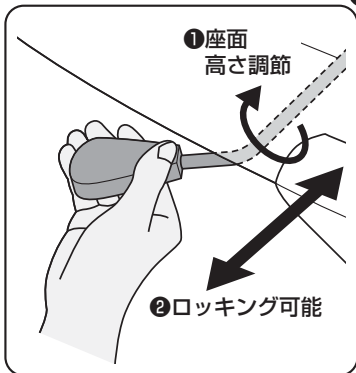
※ガスシリンダーが深く差し込まれていないと、座面の高さ調節ができません。
 ※何度か座面に体重をかけてガスシリンダーを確実に差し込んでください。
 ※体重の軽い方ではガスシリンダーが深く差し込まれない場合があります。
 ※固定が不十分ですと、チェアを持ち上げた時にレッグフレームが抜け落ちる場合があります。

7 肘あてにキャップを取付けて完成です。

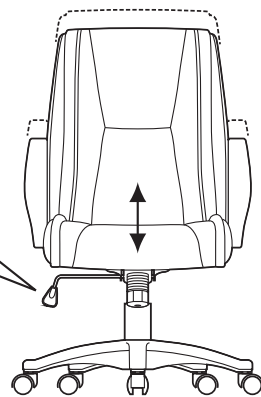


各部の調節方法

▲注意▲ レバーを引き上げてガスシリンダーが正常に作動することを確認してから使用してください。正常に作動しない場合はガスシリンダーが奥まで差し込まれていない場合がありますので、座面プラケットを差し込み直してください。

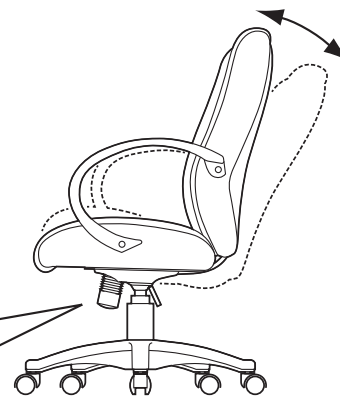
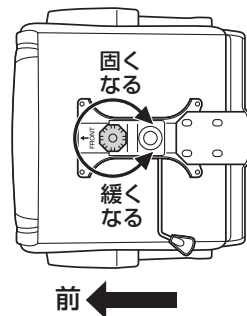


- ①レバーを矢印の方向へ回転させると座面の高さ調節ができます。
- ②レバーを外側に引き出すと、ロック機構が働き、差し込むと固定されます。



下から見た図

下から見て、ツマミを時計回りに回すとロックが固くなり、反時計回りに回すと緩くなります。



チェアの品質表示

外形寸法：幅660×奥行660×高さ950～1045mm(座面高さ425～520mm)
構造部材：座部・背もたれ部/合板、ウレタンフォーム 脚部/ナイロン
肘あて部/ポリプロピレン キャスター部/ナイロン
張り材：PULゼー(側面はマイクロファブリック張り)

▲使用上の注意▲

- 直射日光の当たる場所や高温、湿気及び乾燥の著しい場所を避けてください。
 - 滑りやすい床面で使用しないでください。
 - 用途以外で使用しないでください。
 - 2ヶ月毎を目安に、ボルトやネジを定期的に締め直してください。
 - ボルトやネジがゆるんだ状態では使用しないでください。
 - 座面や肘あての上に登らないでください。転倒の原因になります。
 - 可動部に手足などを挟まないように注意してください。
 - 著しい汚れを落とす場合は、薄めた中性洗剤を使用してください。
 - 座面に勢いよく座らないでください。勢いよく座ると、座面に体重の3～4倍の荷重がかかり、チェアが破壊される恐れがあります。
 - 同時に2人以上で腰掛けないでください。
 - 各調整ボルト、ネジ、ビスなどを含むパーツ類が1つでも紛失、破損、消耗した場合は、純正部品による修理が完了するまで使用しないでください。
- ※以上の注意に従ってご使用いただかない場合、大きな事故につながる危険がありますので、必ず守ってください。