

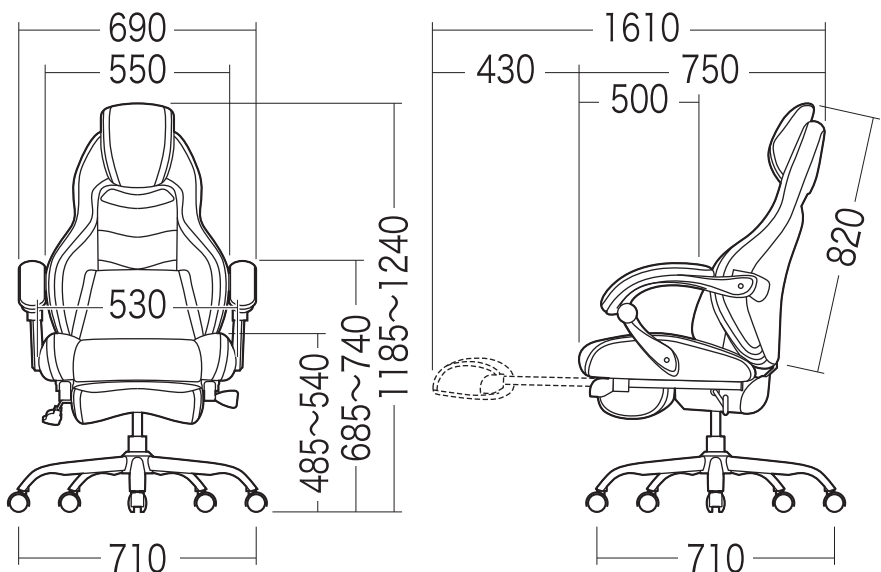
この度は、弊社製品をお買求めいただきましてありがとうございました。  
本製品は組立式になっておりますので、下記のとおりで組立ててください。  
パッキングケースの中には、下記の部品が入っています。

**組立説明書は組立て後も  
大切に保管してください。**

この製品を第三者に貸し出すときは、この説明書も共に  
貸し出し、よく読んでから使用するようご指導ください。

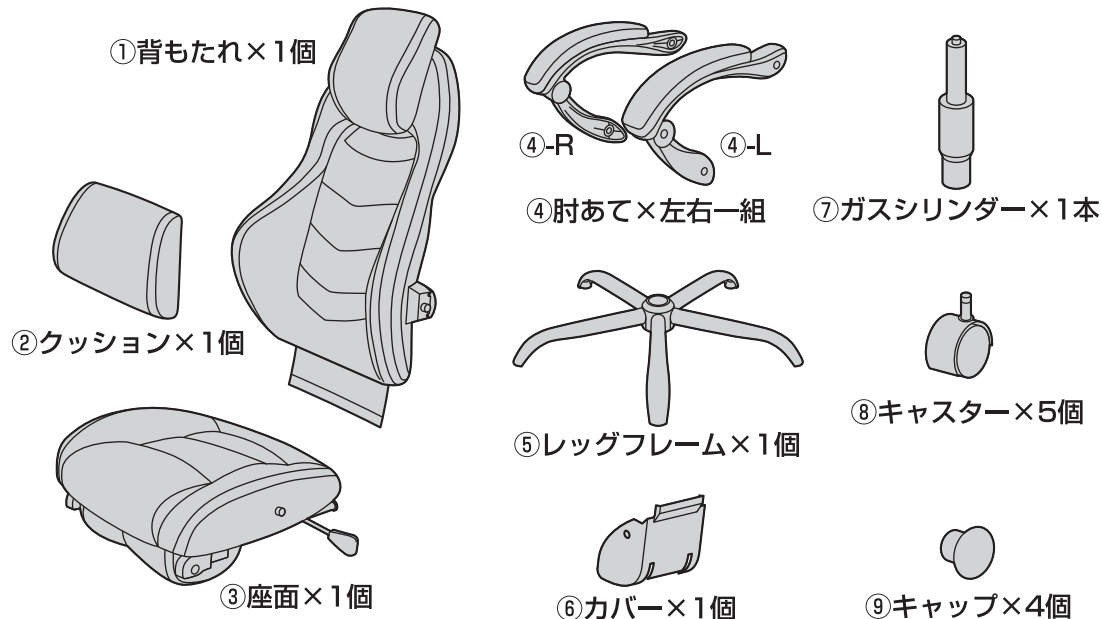
★用意していただくもの・・・  
手袋（組立て時のケガ等を防ぐために必ず着用してください）

**完成図**

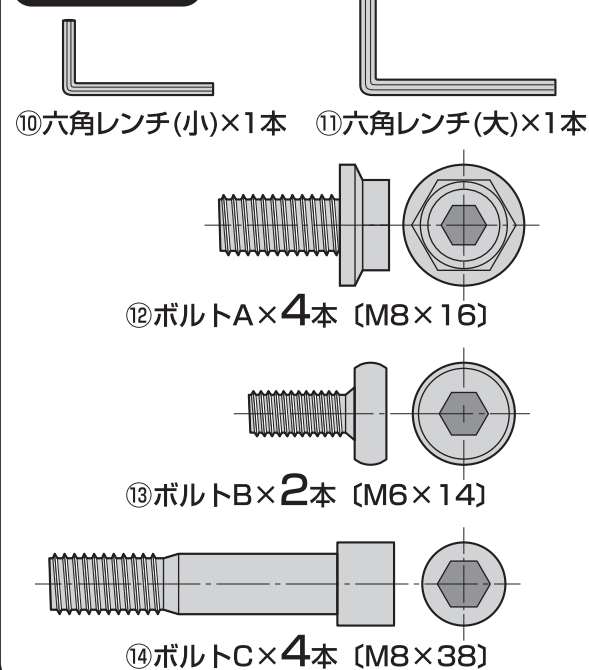


**組立て部品**

※部品の欠品や破損があった場合は、品番(150-SNCL003など)と  
下記の部品番号(①~⑭)と部品名(キャップなど)をお知らせください。

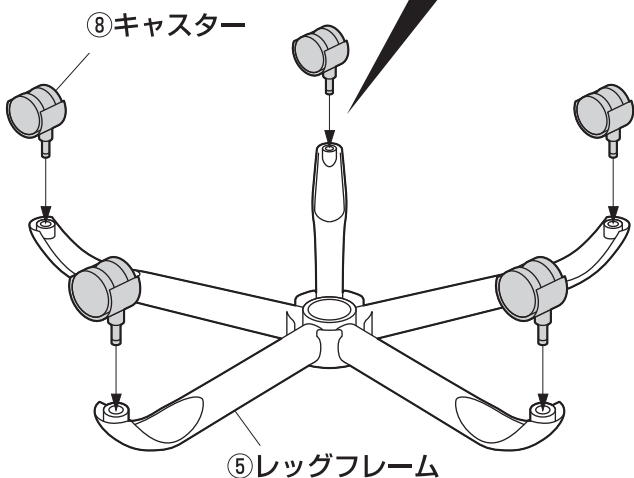


**ボルトセット**



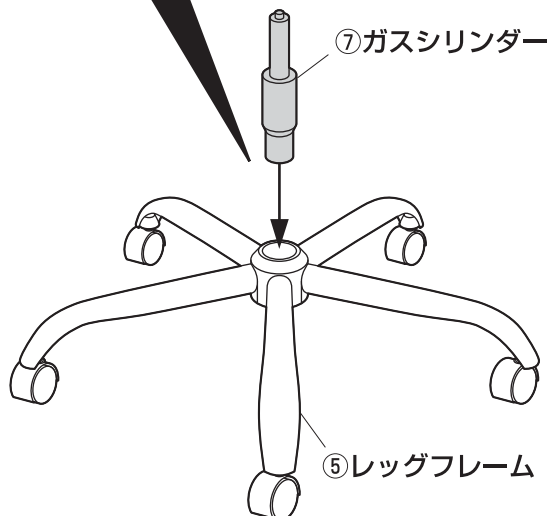
**1** レッグフレームをひっくり返し、  
キャスターを取付けます。

**▲注意▲**  
それぞれのキャスターは全て  
圧入式です（手ではめこむ）。  
奥まできちんと差し込んでく  
ださい。



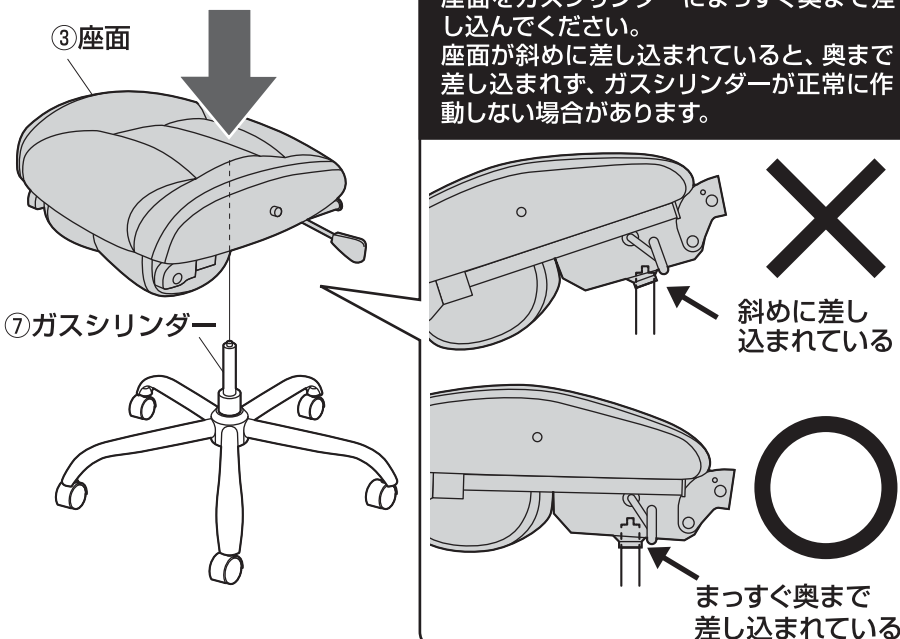
**2** レッグフレームにガス  
シリンダーを差し込みます。

**▲注意▲**  
ガスシリンダーが後で抜けること  
のないように、押し込みます。



**3** ガスシリンダーに座面を差し込みます。

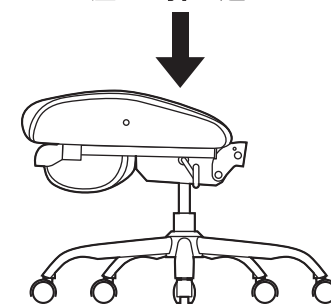
**▲注意▲**  
座面をガスシリンダーにまっすぐ奥まで差  
し込んでください。  
座面が斜めに差し込まれていると、奥まで  
差し込まれず、ガスシリンダーが正常に作  
動しない場合があります。



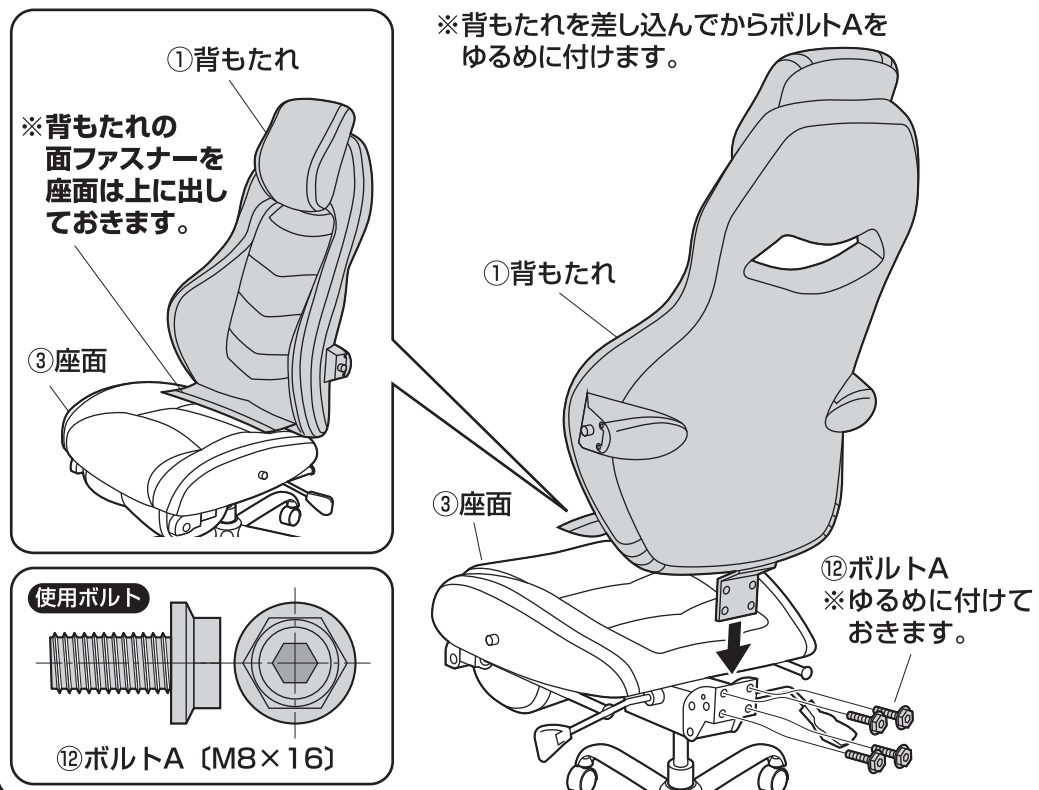
※ガスシリンダーが深く差し込  
まれるように、座面にしっか  
り体重をかけてください。

※ガスシリンダーが深く差し込まれていな  
いと、座面の高さ調節ができません。  
※何度か座面に体重をかけてガスシリン  
ダーを確実に差し込んでください。  
※体重の軽い方ではガスシリンダーが  
深く差し込まれない場合があります。

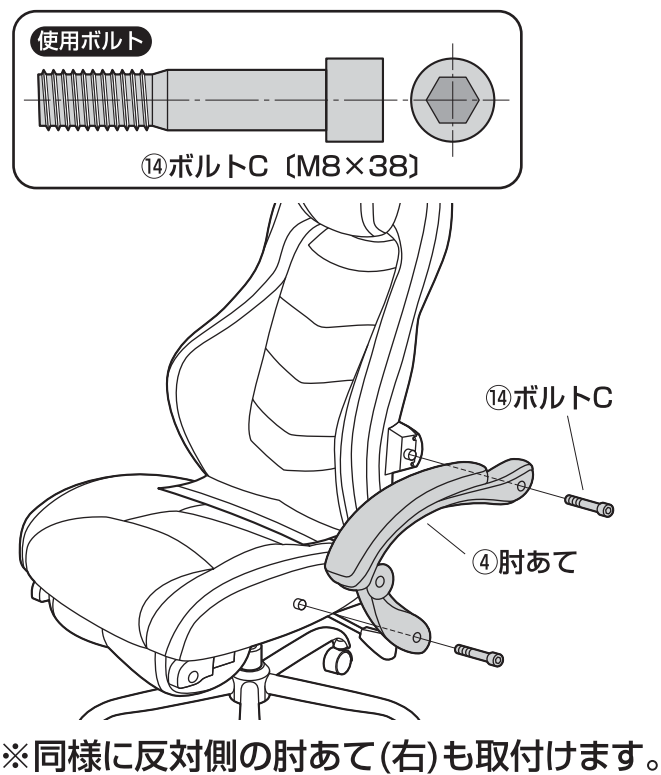
座って押し込む



#### 4 座面に背もたれを取付けます。



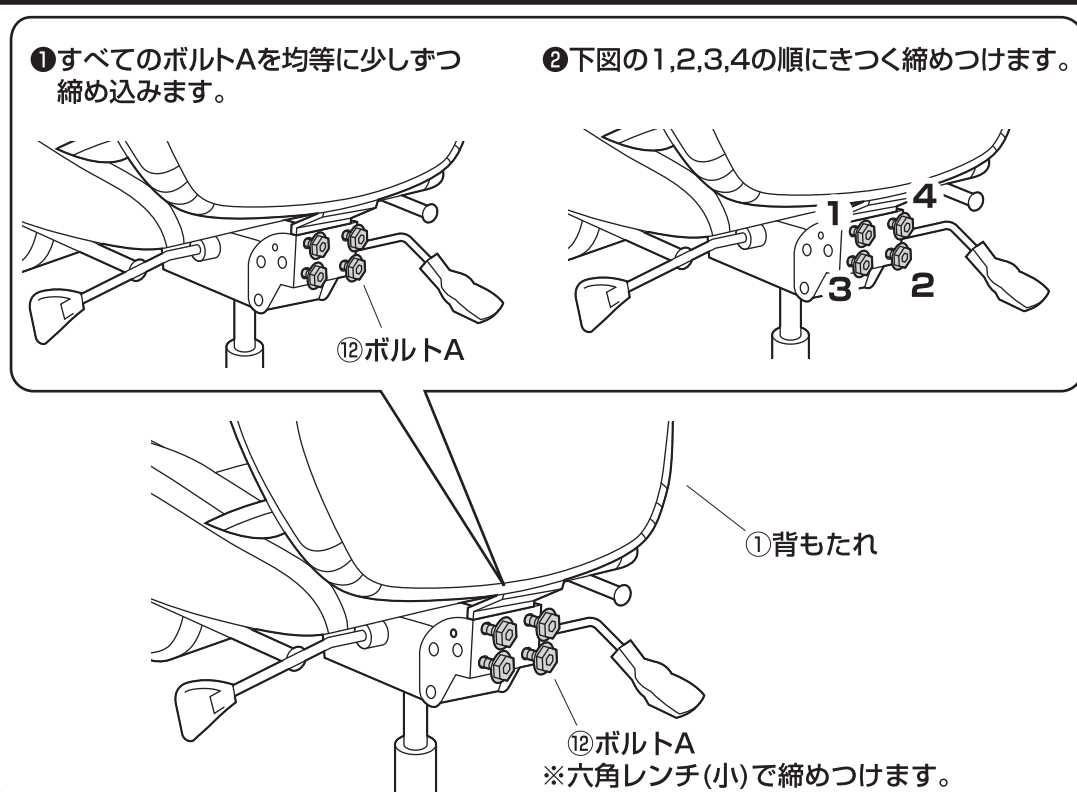
#### 5 肘あてを取付けます。



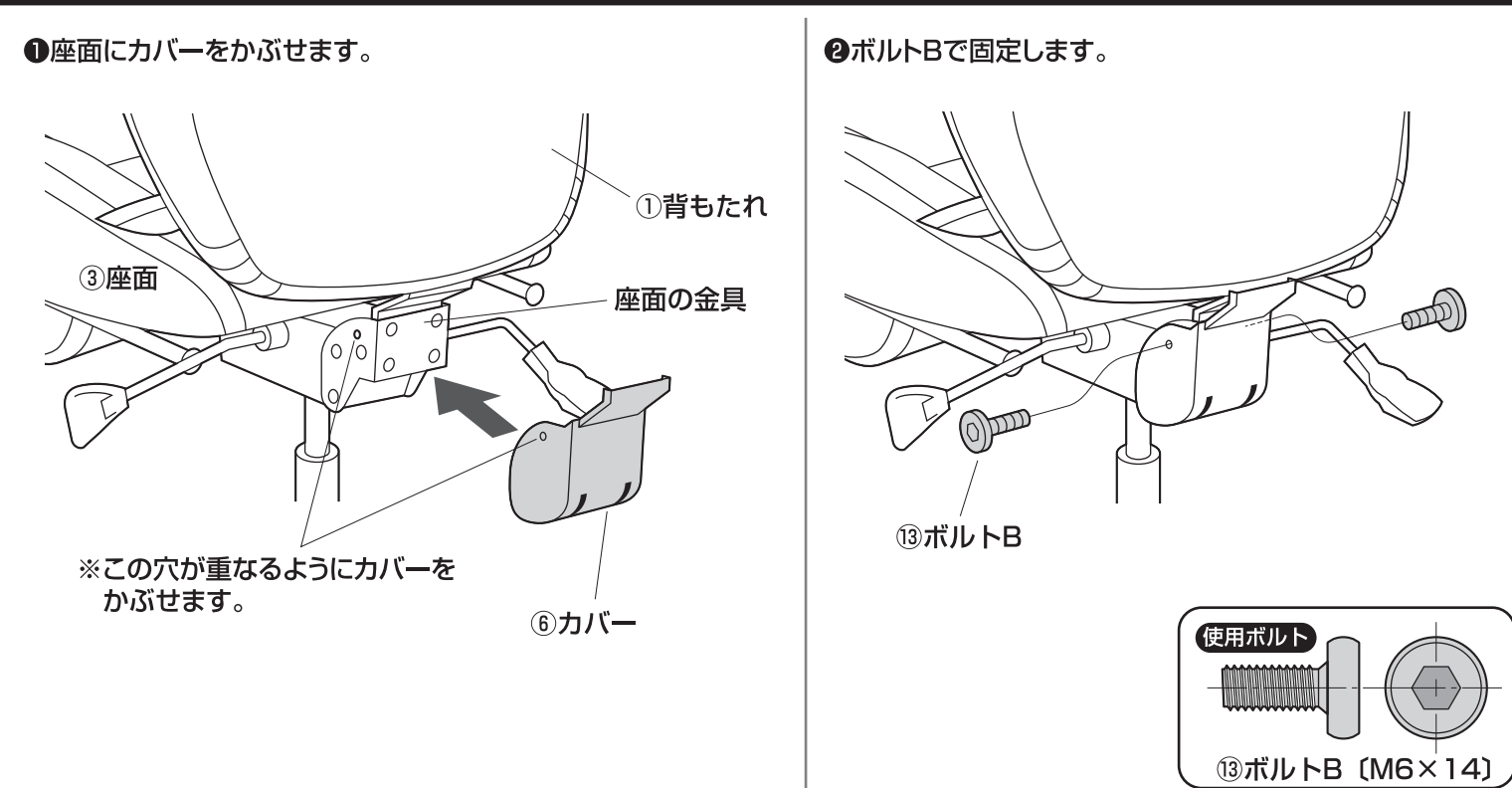
#### 6 肘あてにキャップを取付けます。



#### 7 緩めに止めていたボルトAを締め込みます。



#### 8 座面の金具にカバーを取付けます。



## 9 背もたれの面ファスナーを座面の裏側に付けます。

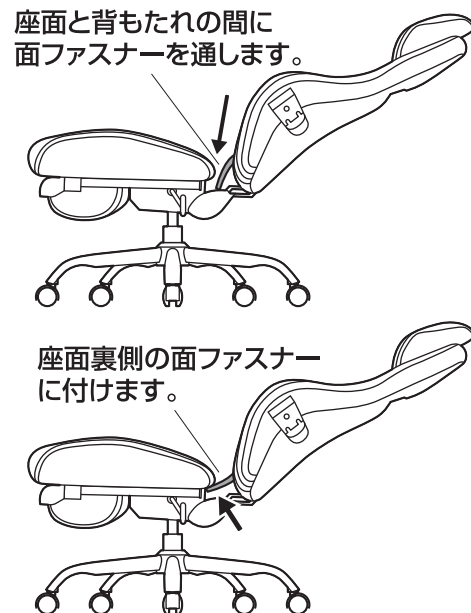
①座面に座り、背もたれを倒します。



背もたれの面ファスナーを踏まないように座ります。

背もたれ角度調節レバー  
※矢印の方向にレバーを倒しながら後に体重をかけて背もたれを水平になるまで倒します。

②座面から降り、背もたれの面ファスナーを座面の裏側に付けます。



座面と背もたれの間に面ファスナーを通します。

座面裏側の面ファスナーに付けます。

③再度座面に座り、背中をつけた状態で背もたれを起します。



▲注意▲

背中をつけずに背中を起すと、背もたれが勢いよく起き上がり、首や背中を強く打ったり、肘あての可動部分で指などを挟む恐れがあります。

※背もたれに背中をつけて起します。

背もたれ角度調節レバー  
※背もたれに体重をかけずに矢印の方向にレバーを倒すと背もたれが起き上がります。

## 10 クッションを乗せて完成です。



②クッション

### オットマンの使用方法

①座面の下からオットマンを引き出します。



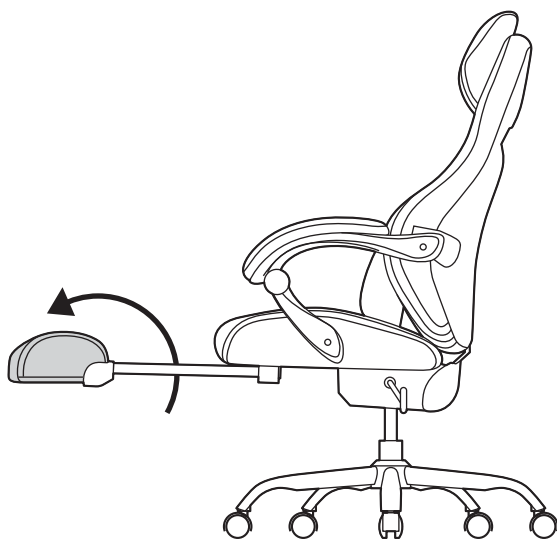
③座面

オットマン

▲注意▲

可動部分で手や足を挟まないように十分ご注意ください。

②オットマンを180°回転させます。



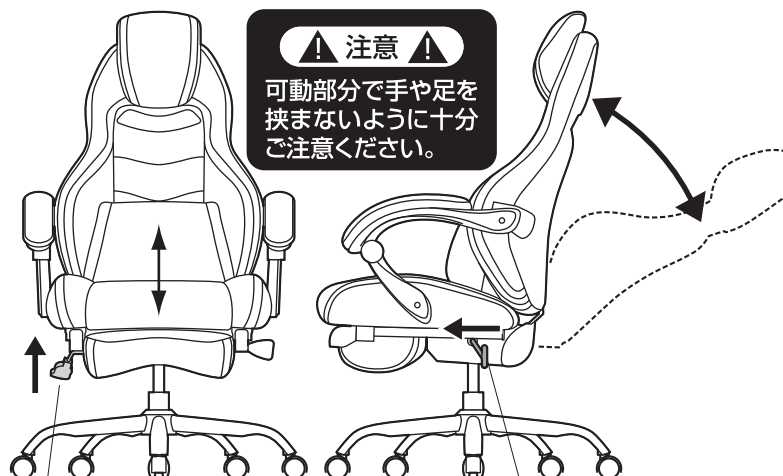
### 各部の調節方法

▲注意▲

レバーを引き上げてガスシリンダーが正常に作動することを確認してから使用してください。正常に作動しない場合はガスシリンダーが奥まで差し込まれていない場合がありますので、座面を差し込み直してください。

▲注意▲

可動部分で手や足を挟まないように十分ご注意ください。



レバーを引き上げると座面の高さ調節ができます。

レバーを矢印の方向に倒すと背もたれの角度を調節できます。レバーをはなすと、任意の角度で固定できます。

### チェアの品質表示

外形寸法：幅710×奥行750～1610×高さ1185～1240mm  
(座面高さ485～540mm)  
構造部材：座部/合板、スチール 背もたれ部/合板  
脚部/スチール キャスター部/ナイロン  
張り材：メッシュファブリック クッション材：ウレタンフォーム

▲使用上の注意▲

- 直射日光の当たる場所や高温、湿気及び乾燥の著しい場所を避けてください。
- 滑りやすい床面で使用しないでください。
- 用途以外で使用しないでください。
- 2ヶ月を目安に、ボルトやネジを定期的に締め直してください。
- ボルトやネジがゆるんだ状態では使用しないでください。
- 座面や肘あての上に登らないでください。転倒の原因になります。
- 可動部に手足などを挟まないように注意してください。
- 著しい汚れを落とす場合は、薄めた中性洗剤を使用してください。
- 座面に勢いよく座らないでください。勢いよく座ると、座面に体重の3～4倍の荷重がかかり、チェアが破壊される恐れがあります。
- 同時に2人以上で腰掛けしないでください。
- 各調整ボルト、ネジ、ビスなどを含むパーツ類が1つでも紛失、破損、消耗した場合は、純正部品による修理が完了するまで使用しないでください。

※以上の注意に従ってご使用いただかない場合、大きな事故につながる危険がありますので、必ず守ってください。

サンワサプライ株式会社

サンワダイレクト / 〒700-0825 岡山県岡山市北区田町1-10-1  
TEL.086-223-5680 FAX.086-235-2381

製品に関するお問い合わせ  
製品の品質管理には細心の注意をはらっていますが、万一、不都合な点や製品に関するお問い合わせなどございましたら、お買求めの販売店又は右記までお気軽にご相談ください。  
BI/AF/TTDac