



この度は、弊社製品をお買求めいただきましてありがとうございました。
本製品は組立式になっておりますので、下記の手順で組立ててください。
パッキングケースの中には、下記の部品が入っています。

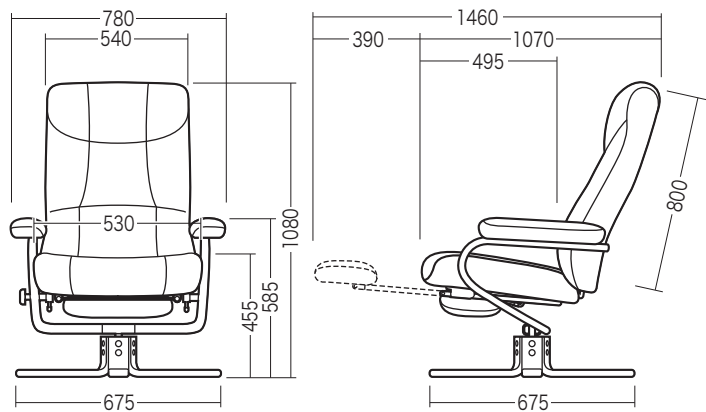
**組立説明書は組立て後も
大切に保管してください。**

この製品を第三者に貸し出すときは、この説明書も共に
貸し出し、よく読んでから使用するようご指導ください。

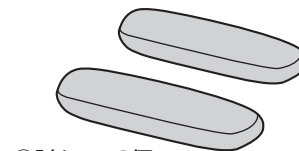
★用意していただくもの……

手袋(組立て時のケガ等を防ぐために必ず着用してください)

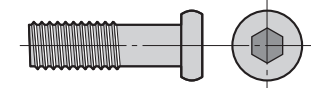
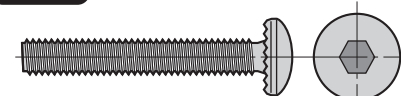
完成図



組立て部品



使用ボルト



※部品の欠品や破損があった場合は、品番(150-SNCH016など)と上記の部品番号(①～⑦)と部品名(ナットなど)をお知らせください。

1 チェア本体の背もたれと座面を固定します。

①チェア本体の背もたれを起こします。

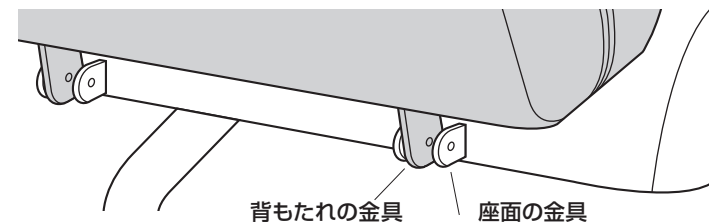


注意
可動部分で指などは
はさまないように
十分ご注意ください。

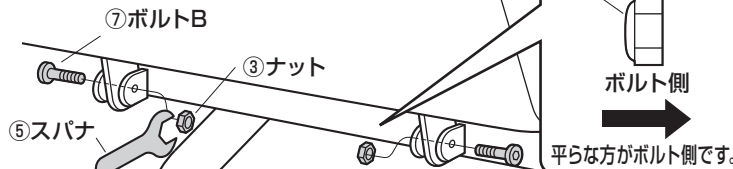


②座面と背もたれの金具をボルト・ナットで固定します。

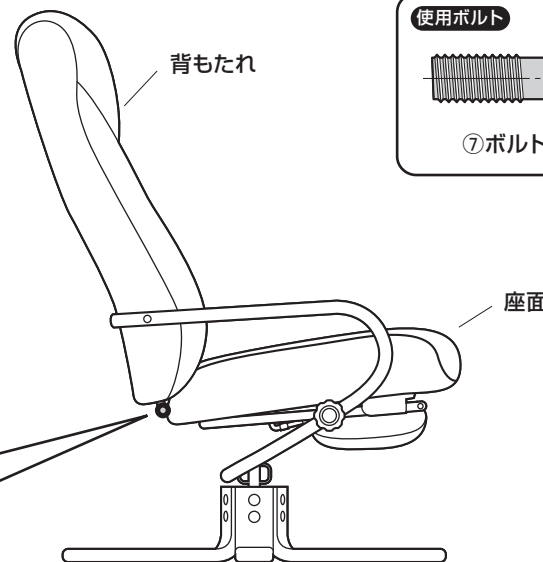
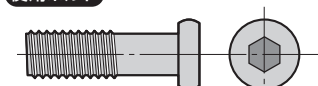
背もたれと座面の金具のねじ穴を合わせます。



ボルトとナットで固定します。

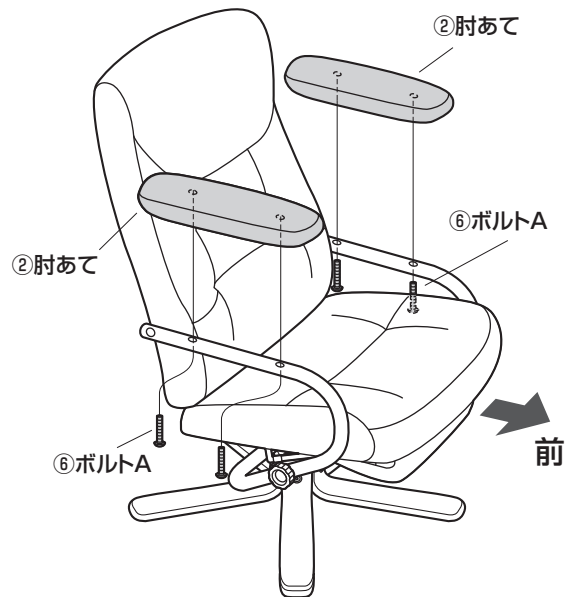


使用ボルト

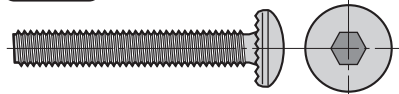


2

肘あてを取付けて完成です。



使用ボルト



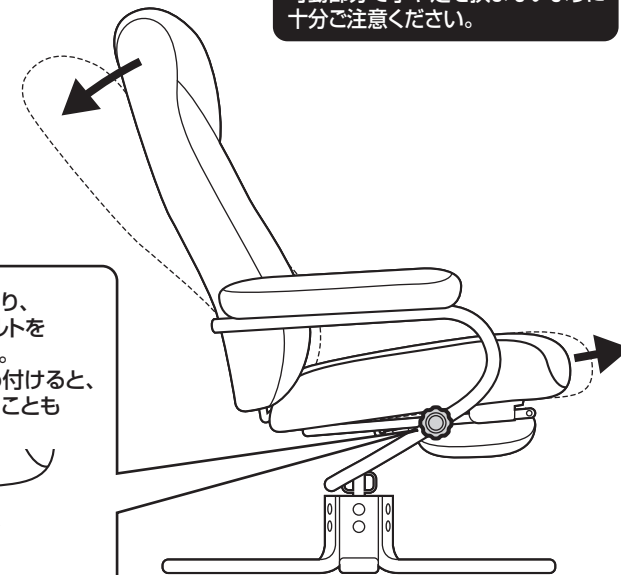
⑥ボルトA (M6×40)

座面・背もたれの調節方法

⚠ 注意 ⚠

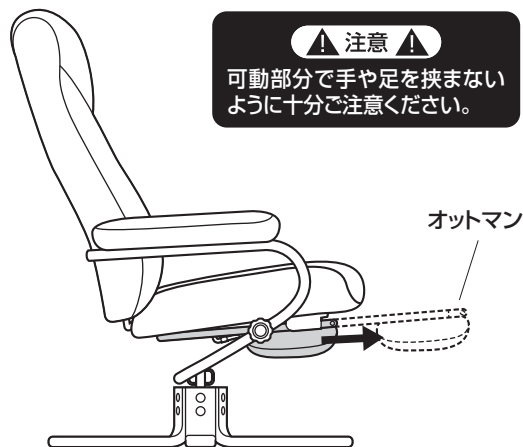
可動部分で手や足を挟まないように十分ご注意ください。

背もたれの動きが固すぎたり、ゆるすぎる場合は、ノブボルトを回して固さ調節ができます。ノブボルトをしっかりと締め付けると、背もたれの角度を固定することもできます。

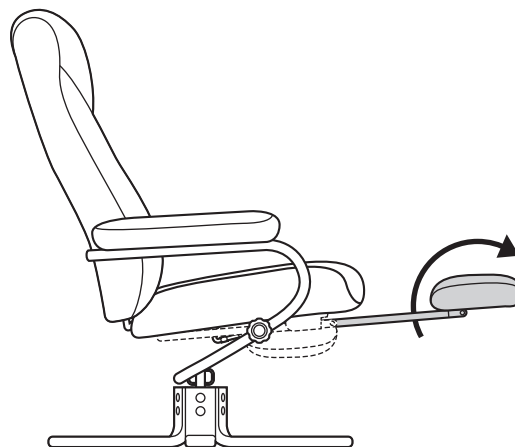


オットマンの使用方法

①座面の下からオットマンを引き出します。



②オットマンを180°回転させます。



チェアの品質表示

外形寸法:幅780×奥行1070~1460×高さ1080mm (座面高さ455mm)
 構造部材:座部・背もたれ部・肘あて部/合板 脚部/木
 張り材:PULゼー(ブラック)
 クッション材:ウレタンフォーム

⚠ 使用上の注意 ⚠

- 直射日光の当たる場所や高温、湿気及び乾燥の著しい場所を避けてください。
 - 滑りやすい床面で使用しないでください。
 - 用途以外で使用しないでください。
 - 2ヶ月毎を目安に、ボルトやネジを定期的に締め直してください。
 - ボルトやネジがゆるんだ状態では使用しないでください。
 - 座面や肘あての上に登らないでください。転倒の原因になります。
 - 可動部に手足などを挟まないように注意してください。
 - 著しい汚れを落とす場合は、薄めた中性洗剤を使用してください。
 - 座面に勢いよく座らないでください。勢いよく座ると、座面に体重の3~4倍の荷重がかかり、チェアが破壊される恐れがあります。
 - 同時に2人以上で腰掛けしないでください。
 - 各調整ボルト、ネジ、ビスなどを含むパーツ類が1つでも紛失、破損、消耗した場合は、純正部品による修理が完了するまで使用しないでください。
- ※以上の注意に従ってご使用いただかない場合、大きな事故につながる危険がありますので、必ず守ってください。

製品に関するお問い合わせ
 BH/AI/Modac

製品の品質管理には細心の注意をはらっていますが、万一、不都合な点や製品に関するお問い合わせなどございましたら、お買求めの販売店又は右記までお気軽にご相談下さい。

サンワサプライ株式会社

サンワダイレクト / 〒700-0825 岡山県岡山市北区田町1-10-1
 TEL.086-223-5680 FAX.086-235-2381