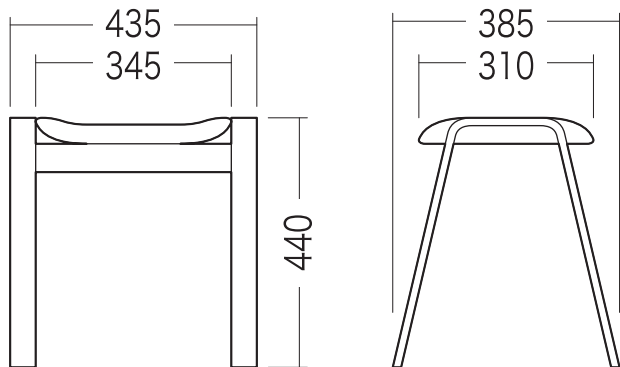


この度は、弊社製品をお買求めいただきましてありがとうございました。  
安全のため、下記の取扱方法を守ってお使い下さい。

SANWA  
SUPPLY

### 完成図



### チェアの品質表示

外形寸法：幅435×奥行385×高さ440mm

構造部材：座部・脚部/合板

張り材：ポリエステル

クッション材：ウレタンフォーム

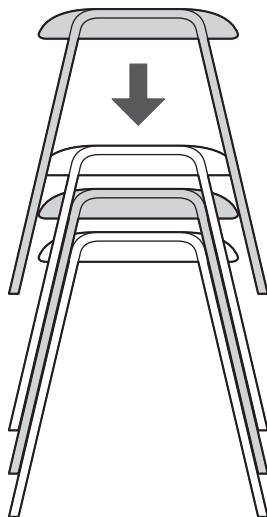
### ⚠ 使用上の注意 ⚠

<使用上の注意>

- 直射日光の当たる場所や高温、湿気及び乾燥の著しい場所を避けてください。
  - 滑りやすい床面で使用しないでください。
  - 用途以外で使用しないでください。
  - 2ヶ月毎を目安に、ボルトやネジを定期的に締め直してください。
  - ボルトやネジがゆるんだ状態では使用しないでください。
  - 座面の上に登らないでください。転倒の原因になります。
  - 著しい汚れを落とす場合は、薄めた中性洗剤を使用してください。
  - 座面に勢いよく座らないでください。勢いよく座ると、座面に体重の3~4倍の荷重がかかり、チェアが破壊される恐れがあります。
  - 同時に2人以上で腰掛けしないでください。
  - 各調整ボルト、ネジ、ビスなどを含むパーツ類が1つでも紛失、破損、消耗した場合は、純正部品による修理が完了するまで使用しないでください。
- ※以上の注意に従ってご使用いただかない場合、大きな事故につながる危険がありますので、必ず守ってください。

### スタッキングについて

※このチェアは最大で10脚までスタッキングが可能です。  
図の様に、チェアの座面同士が重なる様にスタッキングしてください。



※分かりやすいようにチェアの色を交互に変えています。

### 取扱説明書は大切に 保管してください。

この製品を第三者に貸し出すときは、この説明書も共に貸し出し、よく読んでから使用するようご指導ください。

製品に関するお問い合わせ  
製品の品質管理には細心の注意をはらっていますが、万一、不都合な点や製品に関するお問い合わせなどございましたら、お買求めの販売店又は右記までお気軽にご相談下さい。

BG/AG/TTDeV

サンワサプライ株式会社

サンワダイレクト / 〒700-0825 岡山県岡山市北区田町1-10-1  
TEL.086-223-5680 FAX.086-235-2381