



この度は、弊社製品をお買求めいただきましてありがとうございました。  
本製品は組立式になっておりますので、下記のを領で組立ててください。  
パッキングケースの中には、下記の部品が入っています。

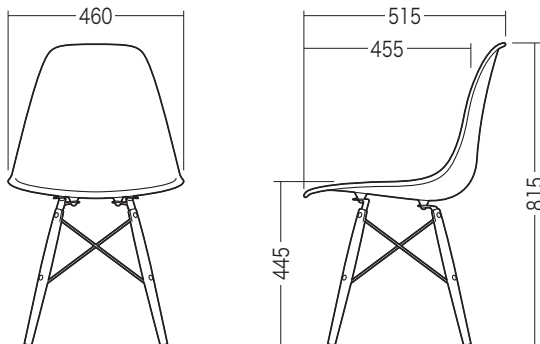
**組立説明書は組立て後も  
大切に保管してください。**

この製品を第三者に貸し出すときは、この説明書も共に  
貸し出し、よく読んでから使用するようご指導ください。

★用意していただくもの……

手袋(組立て時のケガ等を防ぐために必ず着用してください)

**完成図**



**チェアの品質表示**

外形寸法:幅460mm×奥行515mm×高さ815mm  
(座面高さ445mm)

構造部材:座部・背もたれ部/PP 脚部/スチール・木製

**▲ 使用上の注意 ▲**

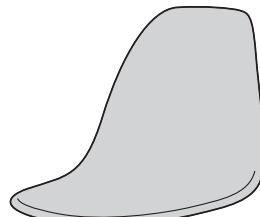
**【取扱い上の注意】**

- 直射日光の当たる場所や高温、湿気及び乾燥の著しい場所を避けてください。また滑りやすい床面では使用しないでください。
- 用途以外で使用しないでください。
- 2ヶ月毎を目安に、ボルトやネジを定期的に締め直してください。
- ボルトやネジがゆるんだ状態では使用しないでください。
- 座面の上に登らないでください。転倒の原因になります。
- 著しい汚れを落とす場合は、薄めた中性洗剤を使用してください。
- 座面に勢いよく座らないでください。勢いよく座ると、体重の3~4倍の荷重がかかり、本製品が破壊される恐れがあります。
- 同時に2人以上で腰掛けないでください。
- 各調整ボルト、ネジ、ビスなどを含むパーツ類が1つでも紛失、破損、消耗した場合は、純正部品による修理が完了するまで使用しないでください。

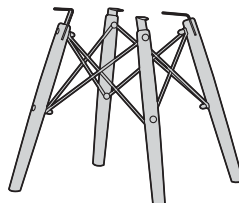
※以上の注意に従ってご使用いただかない場合、大きな事故につながる危険がありますので、必ず守ってください。

**組立部品**

※部品の欠品や破損があった場合は、品番(150-SNCG03BKなど)と下記の部品番号(①~⑥)と部品名(座面など)をお知らせください。



①座面×1個



②レッグフレーム×1個

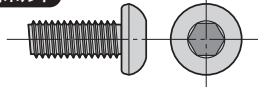


③ワッシャー  
×5枚  
(1枚は予備)



④スプリングワッシャー  
×5枚  
(1枚は予備)

**使用ボルト**



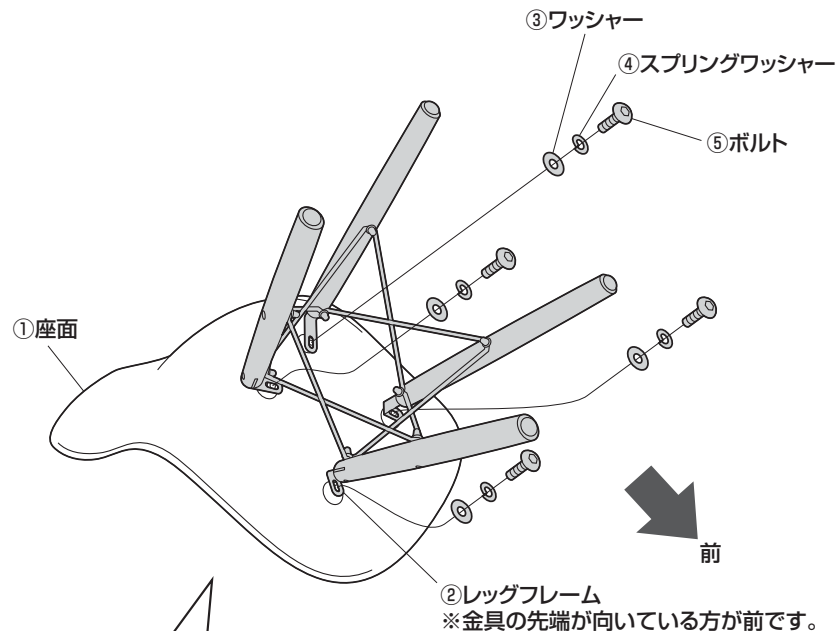
⑤ボルト×5本 (M6×16)  
(1本は予備)



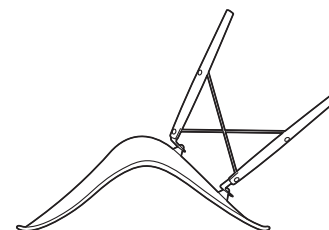
⑥六角レンチ×1本

**組立方法**

座面にレッグフレームを取付けて完成です。



**【横から見た図】**



※図のように寝かせて取付けます。