

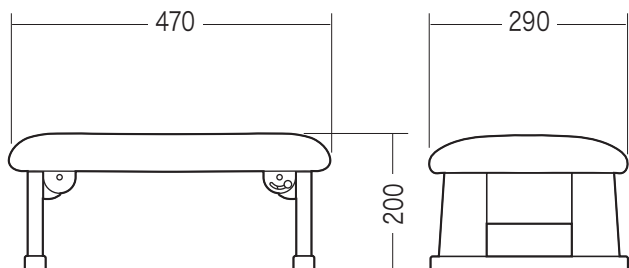


この度は、弊社製品をお買求めいただきましてありがとうございました。
安全のため、下記の取扱方法を守ってお使い下さい。

**取扱説明書は大切に
保管してください。**

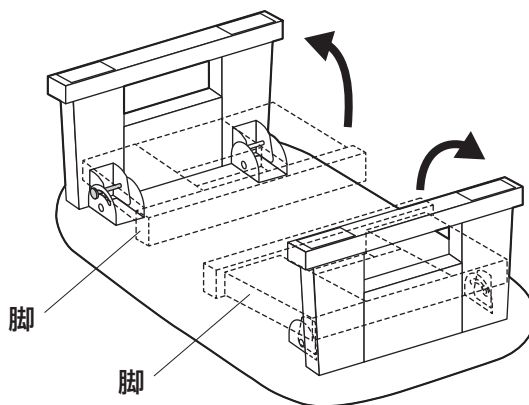
この製品を第三者に貸し出すときは、この説明書も共に貸し出し、よく読んでから使用するようご指導ください。

寸法図



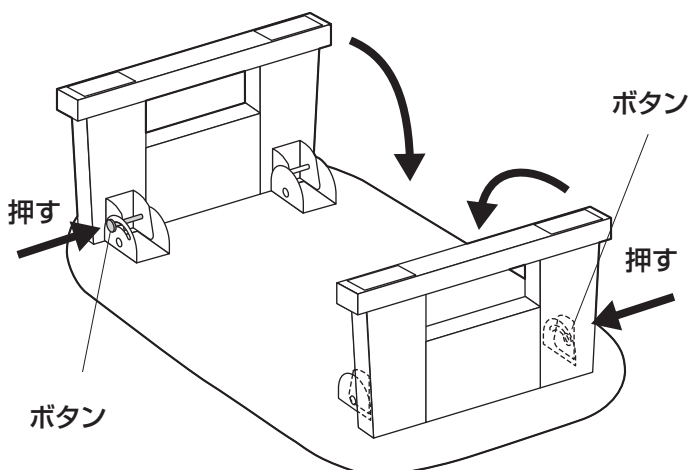
脚の展開方法

※椅子を裏返してから、脚をカチッと音がするまで起こして使用します。



脚の折りたたみ方法

※椅子を裏返してから、ボタンを押した状態で内側に脚を倒します。



チェアの品質表示

外形寸法：幅470mm×奥行290mm×高さ200mm
(座面高さ200mm)

構造部材：木材

張り材：布張り

クッション材：ウレタンフォーム

▲ 使用上の注意 ▲

- 直射日光の当たる場所や高温、湿気及び乾燥の著しい場所を避けてください。
 - 滑りやすい床面で使用しないでください。
 - 用途以外で使用しないでください。
 - 2ヶ月毎を目安に、ボルトやネジを定期的に締め直してください。
 - ボルトやネジがゆるんだ状態では使用しないでください。
 - 本製品の上に登らないで下さい。転倒の原因になります。
 - 著しい汚れを落とす場合は、薄めた中性洗剤を使用してください。
 - 座面に勢いよく座らないでください。勢いよく座ると、座面に体重の3~4倍の荷重がかかり、チェアが破壊される恐れがあります。
 - 同時に2人以上で腰掛けしないでください。
 - 各調整ボルト、ネジ、ビスなどを含むパーツ類が1つでも紛失、破損、消耗した場合は、純正部品による修理が完了するまで使用しないでください。
- ※以上の注意に従ってご使用いただかない場合、大きな事故につながる危険がありますので、必ず守ってください。

製品に関するお問い合わせ
製品の品質管理には細心の注意をはらっていますが、万一、不都合な点や製品に関するお問い合わせなどございましたら、お買求めの販売店又は右記までお気軽にご相談下さい。

BJ/BC/_{KTDaC}

サンワサプライ株式会社

サンワダイレクト / 〒700-0825 岡山県岡山市北区田町1-10-1
TEL.086-223-5680 FAX.086-235-2381