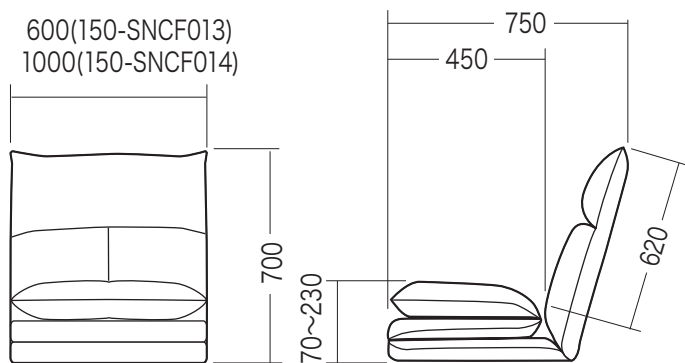


この度は、弊社製品をお求めいただきましてありがとうございました。安全のため、下記の取扱方法を守ってお使い下さい。

取扱説明書は大切に保管してください。

この製品を第三者に貸し出すときは、この説明書も共に貸し出し、よく読んでから使用するようご指導ください。

完成図



チェアの品質表示

外形寸法：幅600mm(150-SNCF013),1000mm(150-SNCF014)
×奥行き750~2200mm×高さ700mm
(座面高さ70~230mm)

構造部材：座部・背もたれ部/スチール、ウレタンフォーム

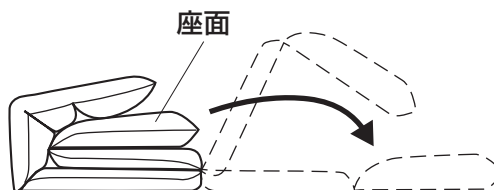
張り材：ポリエステル

クッション材：ウレタンフォーム

▲ 使用上の注意 ▲

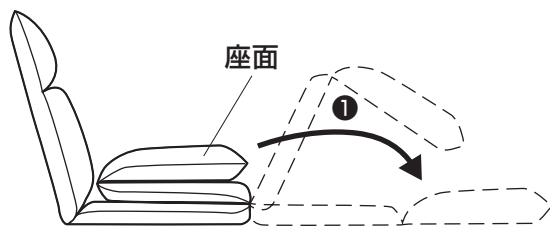
- 直射日光の当たる場所や高温、湿気及び乾燥の著しい場所を避けてください。
 - 用途以外で 사용하지しないでください。
 - 座面の上に登らないでください。転倒の原因になります。
 - 可動部に手足などを挟まないように注意してください。
 - 著しい汚れを落とす場合は、薄めた中性洗剤を使用してください。
 - 座面に勢いよく座らないでください。勢いよく座ると、座面に体重の3~4倍の荷重がかかり、椅子が破壊される恐れがあります。
 - 150-SNCF013は同時に2人以上で腰掛けしないでください。
 - 150-SNCF014は同時に3人以上で腰掛けしないでください。
- ※以上の注意に従ってご使用いただかない場合、大きな事故につながる危険がありますので、必ず守ってください。

※最初に使用する時は、まず座面を手前に引出します。



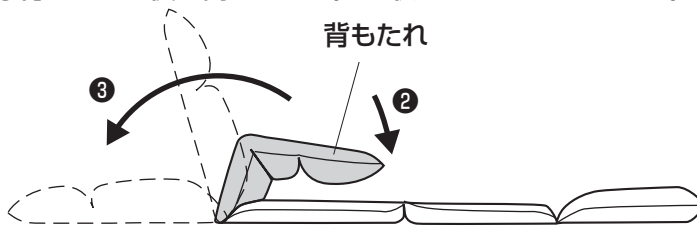
背もたれの角度調節方法

①座面を手前に引出します。



②背もたれを手前に最後まで倒します。

③背もたれを後に倒します。(この状態でベッドになります)

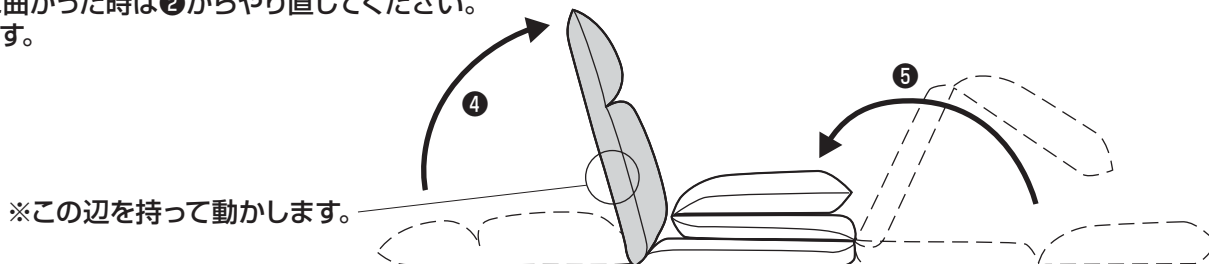


④背もたれの下部を持って任意の位置まで戻します。

※先端を持って起こすと折れ曲がります。

途中で折れ曲がった時は②からやり直してください。

⑤座面を戻します。



※この辺を持って動かします。