



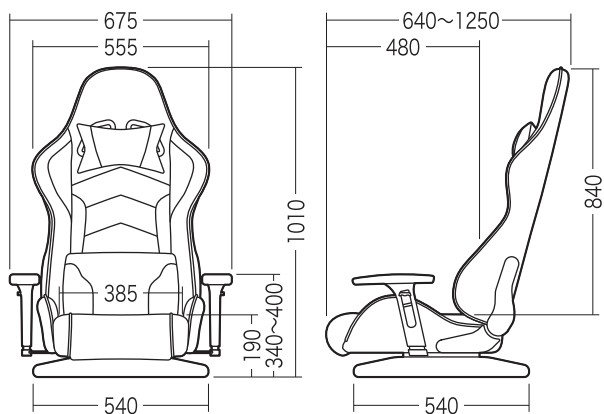
この度は、弊社製品をお買求めいただきましてありがとうございました。
本製品は組立式になっておりますので、下記のとおりで組立ててください。
パッキングケースの中には、下記の部品が入っています。

**組立説明書は組立て後も
大切に保管してください。**

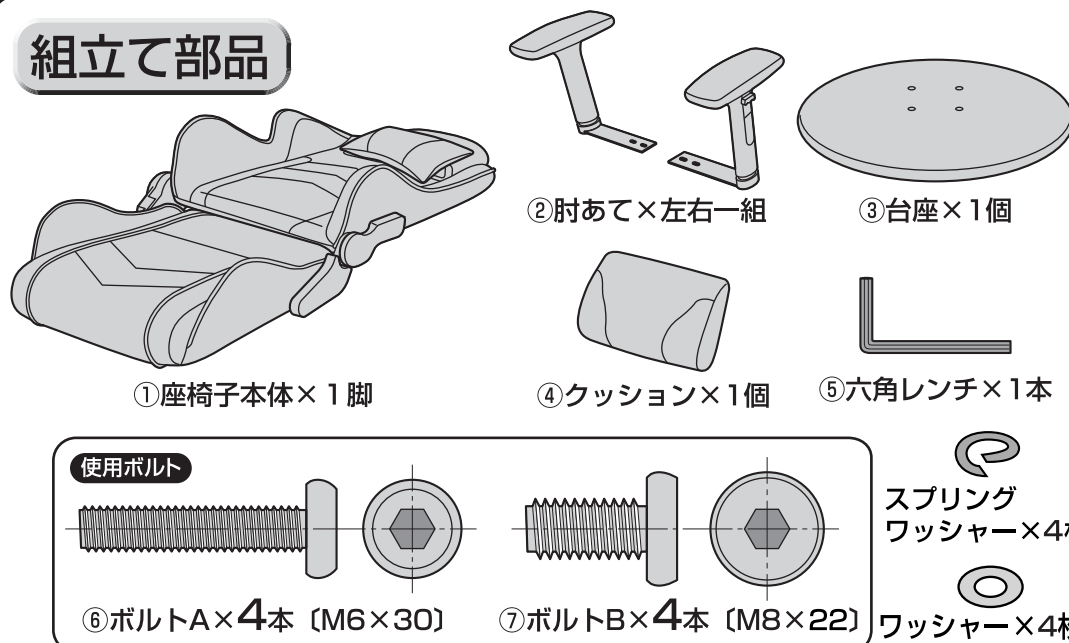
この製品を第三者に貸し出すときは、この説明書も共に
貸し出し、よく読んでから使用するようご指導ください。

★用意していただくもの・・・
手袋（組立て時のケガ等を防ぐために必ず着用してください）

完成図

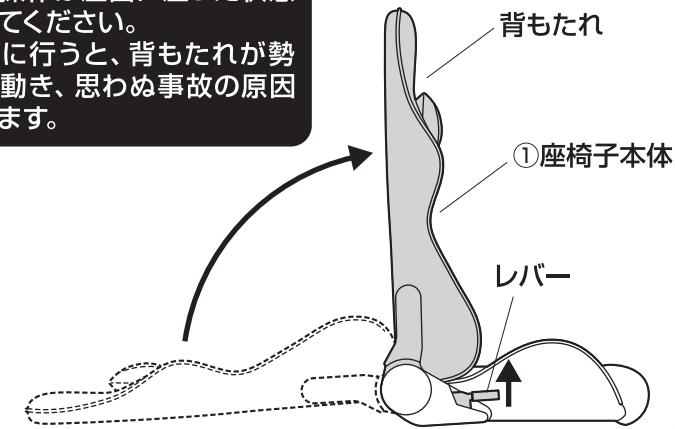


組立て部品

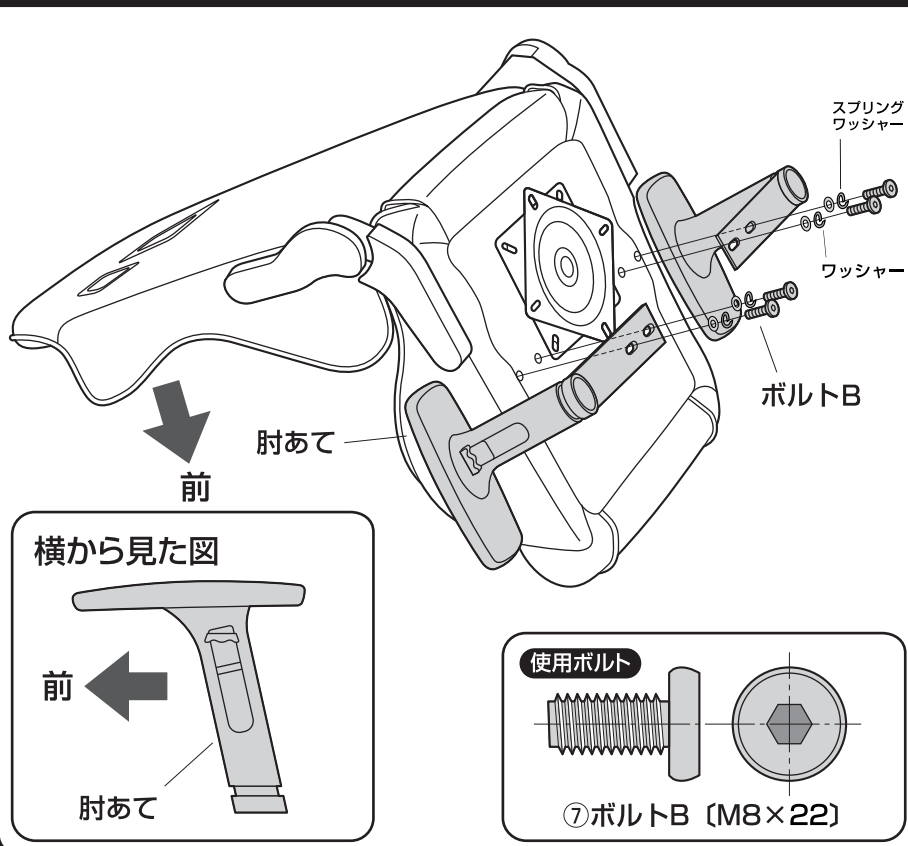


**1 座イス本体のレバーを上げ、
背もたれを完全に起します。**

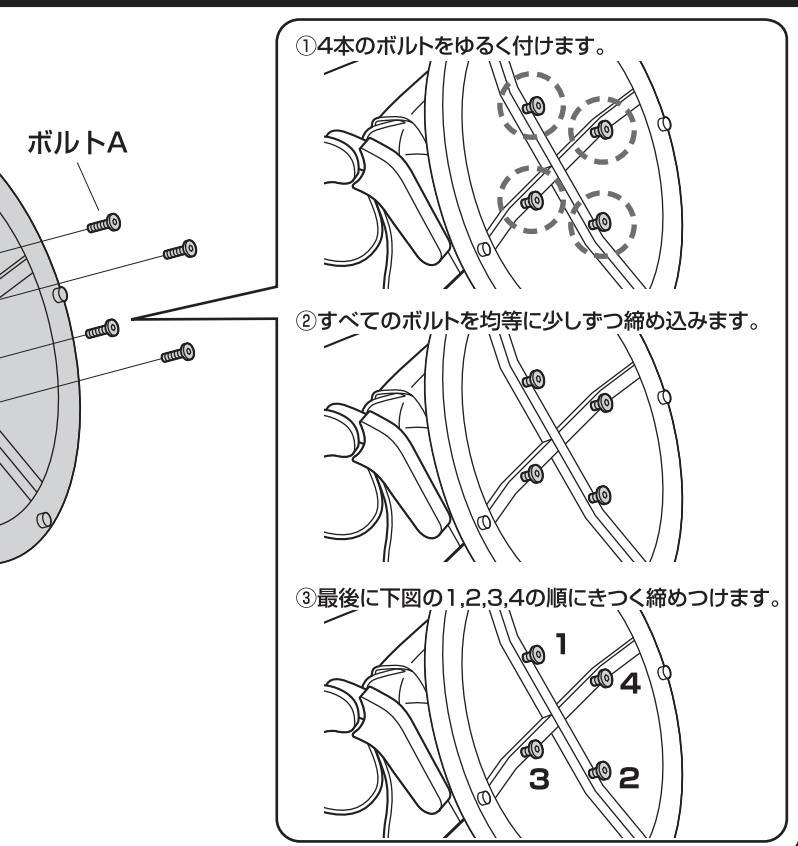
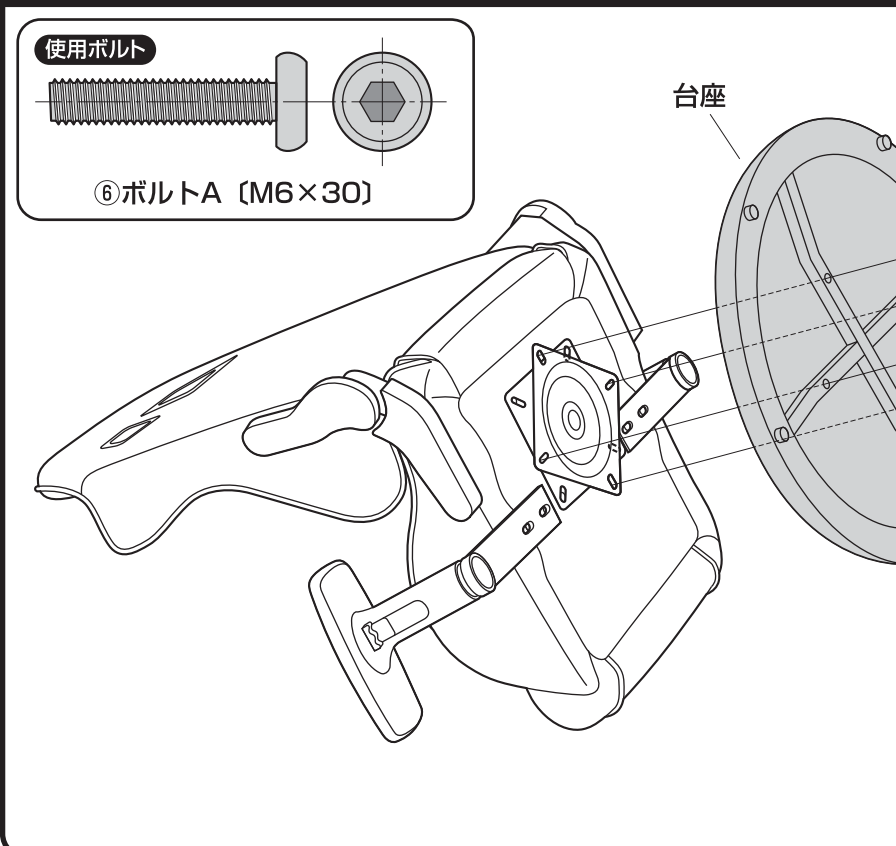
注意
レバー操作は座面に座った状態
で行ってください。
座らざると、背もたれが勢
いよく動き、思わぬ事故の原因
となります。



2 座椅子本体に肘あてを取付けます。



3 座面ブラケットに台座を取付けます。

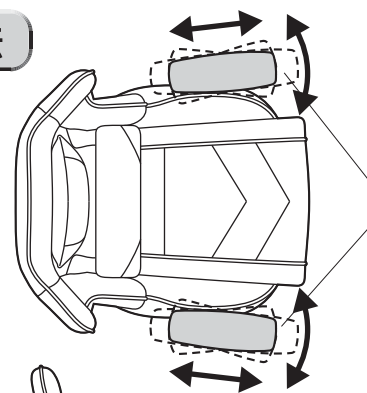


4

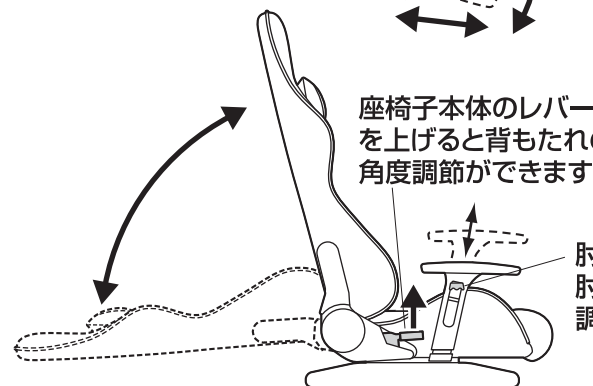
座椅子本体を起こし、クッションを乗せて完成です。



各部の調節方法



肘あての左右角度3段階、前後位置5段階で調節することができます。



座椅子本体のレバーを上げると背もたれの角度調節ができます。

肘あてのレバーを上げると肘あての高さを8段階で調節することができます。

チェアの品質表示

外形寸法：幅675×奥行640～1250×高さ1010mm(座面高さ190mm)
構造部材：座部・背もたれ部/合板、スチール、ポリプロピレン
脚部/スチール
張り材：PUレザー クッション材：ウレタンフォーム

⚠ 使用上の注意 ⚠

- 直射日光の当たる場所や高温、湿気及び乾燥の著しい場所を避けてください。
 - 滑りやすい床面で使用しないでください。
 - 用途以外で使用しないでください。
 - 2ヶ月毎を目安に、ボルトやネジを定期的に締め直してください。
 - ボルトやネジがゆるんだ状態では使用しないでください。
 - 座面や肘あての上に登らないでください。転倒の原因になります。
 - 可動部に手足などを挟まないように注意してください。
 - 著しい汚れを落とす場合は、薄めた中性洗剤を使用してください。
 - 座面に勢いよく座らないでください。勢いよく座ると、座面に体重の3～4倍の荷重がかかり、チェアが破壊される恐れがあります。
 - 同時に2人以上で腰掛けしないでください。
 - 各調整ボルト、ネジ、ビスなどを含むパーツ類が1つでも紛失、破損、消耗した場合は、純正部品による修理が完了するまで使用しないでください。
- ※以上の注意に従ってご使用いただかない場合、大きな事故につながる危険がありますので、必ず守ってください。