

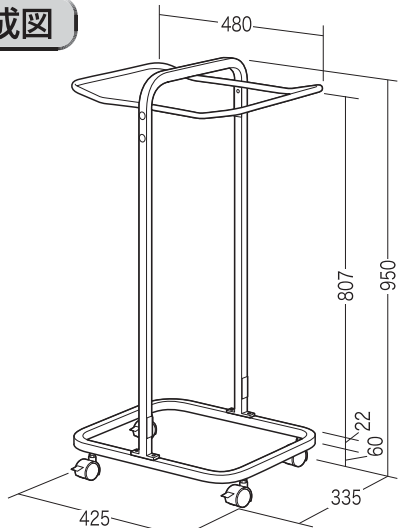
この度は、弊社製品をお買求めいただきましてありがとうございます。
本製品は組立式になっておりますので、下記の要領で組み立ててください。
パッキングケースの中には、下記の部品が入っています。

**組立説明書は組立て後も
大切に保管してください。**

この製品を第三者に貸し出すときは、この説明書も共に
貸し出し、よく読んでから使用するようご指導ください。

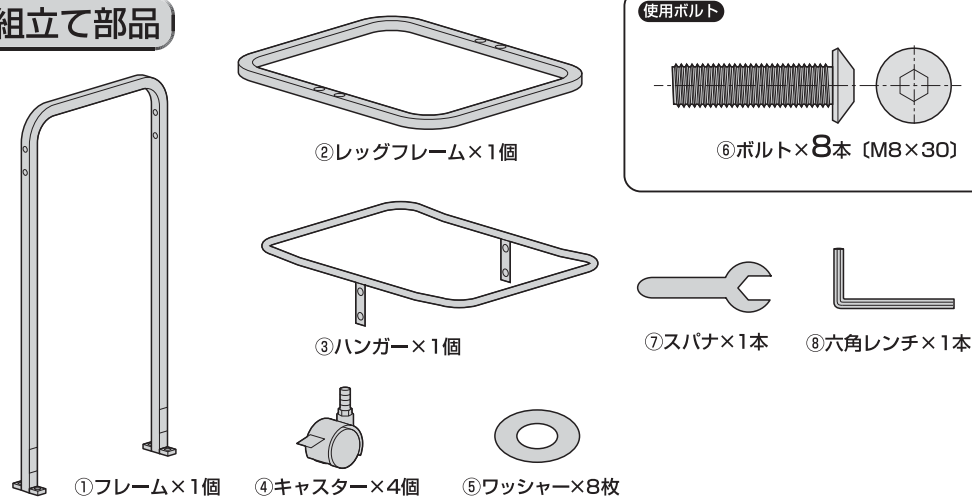
★用意していただくもの・・・
手袋（組み立て時のケガ等を防ぐために必ず着用してください）

完成図



総耐荷重45kg

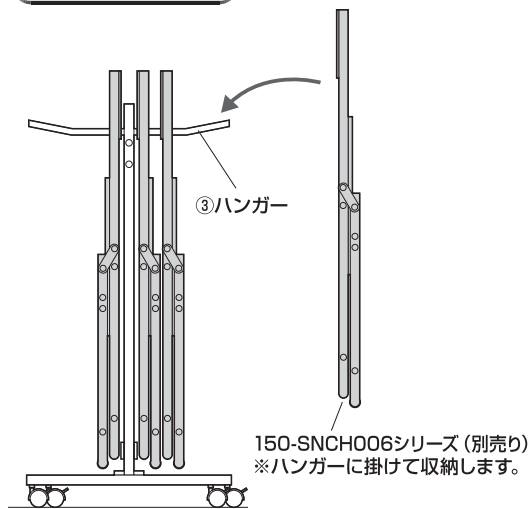
組立て部品



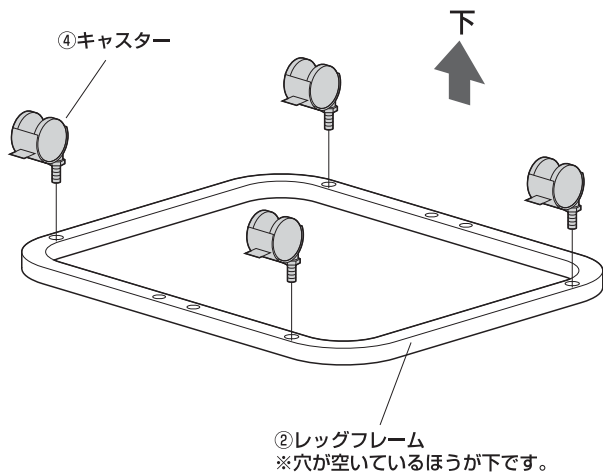
※部品の欠品や破損があった場合は、品番 (150-SNCCART1) と
上記の部品番号 (①～⑧) と部品名 (キャスターなど) をお知らせください。

椅子の掛け方

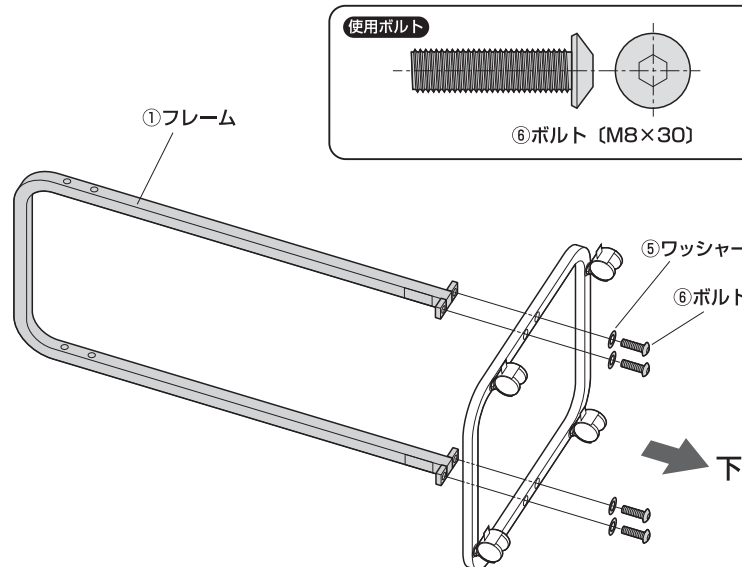
横から見た図



1 レッグフレームにキャスターを取付けます。



2 レッグフレームにフレームを取付けます。



3 フレームにハンガーを取付けて完成です。

