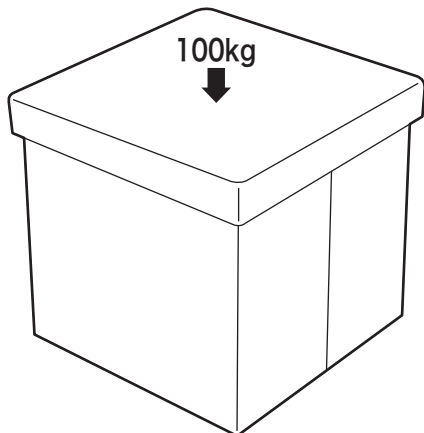
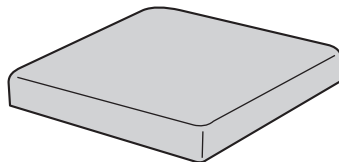


この度は、弊社製品をお買求めいただきましてありがとうございました。  
本製品は組立式になっておりますので、下記の要領で組立ててください。  
パッキングケースの中には、下記の部品が入っています。

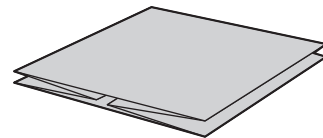
**組立説明書は組立て後も大切に保管してください。** この製品を第三者に貸し出すときは、この説明書も共に貸し出し、よく読んでから使用するようご指導ください。



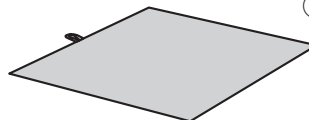
## 組立て部品



①フタ×1個



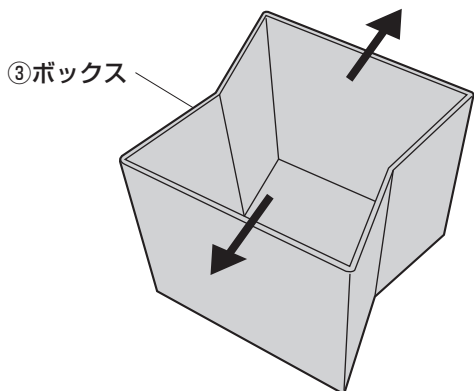
③ボックス×1個



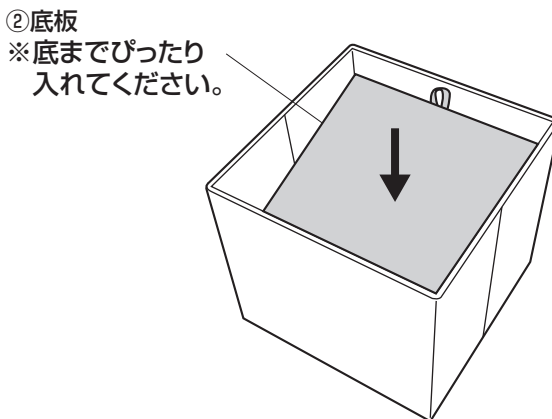
②底板×1枚

※部品の欠品や破損があった場合は、品番(150-SNCBOX13BKなど)と上記の部品番号(①～③)と部品名(底板など)をお知らせください。

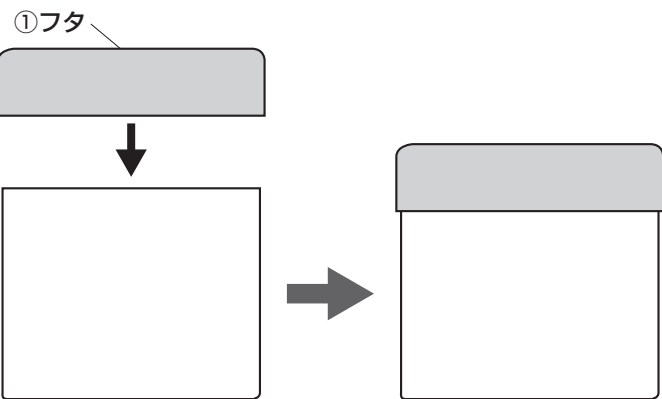
## 1 ボックスを広げます。



## 2 底板を入れます。



## 3 フタをかぶせて完成です。



※4つの角全てをしっかりと  
かぶせてください。

## 品質表示

構造部材:MDF、紙 張り材:PULゼラー、不織布  
クッション材:ウレタンフォーム

### ▲ 使用上の注意 ▲

- 直射日光の当たる場所や高温、湿気及び乾燥の著しい場所を避けてください。
  - 滑りやすい床面で使用しないでください。
  - 用途以外で使用しないでください。
  - 本製品の上に登らないでください。転倒の原因になります。
  - 著しい汚れを落とす場合は、薄めた中性洗剤を使用してください。
  - 本製品に勢いよく座らないでください。勢いよく座ると、体重の3～4倍の荷重がかかり、本製品が破壊される恐れがあります。
  - 耐荷重以上の荷重をかけないでください。
  - 同時に2人以上で腰掛けしないでください。
- ※以上の注意に従ってご使用いただかない場合、大きな事故につながる危険がありますので、必ず守ってください。