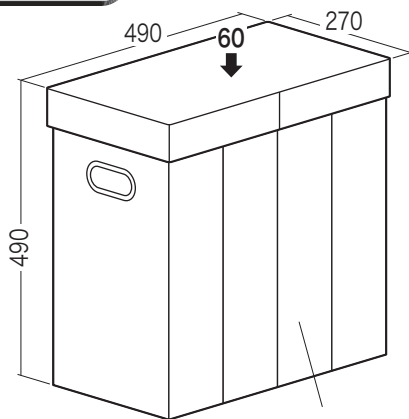


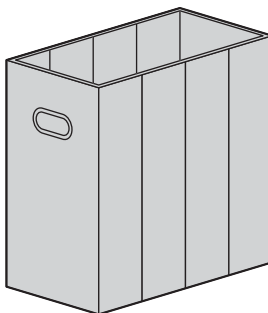
この度は、弊社製品をお買求めいただきましてありがとうございました。  
本製品は組立式になっておりますので、下記の要領で組立ててください。  
パッキングケースの中には、下記の部品が入っています。

## 完成図

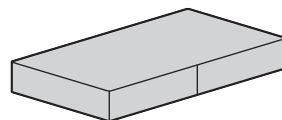


総耐荷重 **60kg**      ボックス有効内寸 W460×D240×H455mm

## 組立て部品



①ボックス本体×1個



②フタ×1個

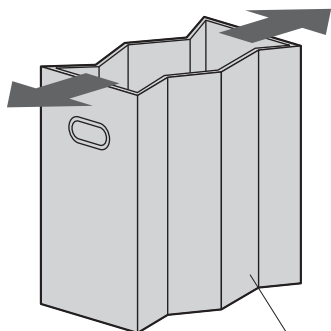


③底板×1枚

※部品の欠品や破損があった場合は、品番(150-SNCBOX12BRなど)と上記の部品番号(①~③)と部品名(底板など)をお知らせください。

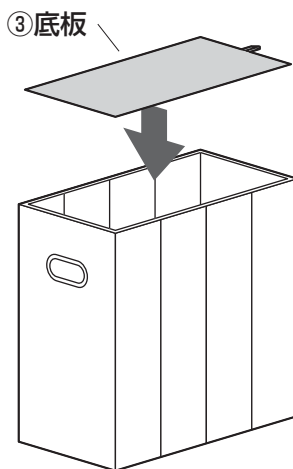
## 1 ボックス本体に底板を取付けます。

①ボックス本体を広げます。



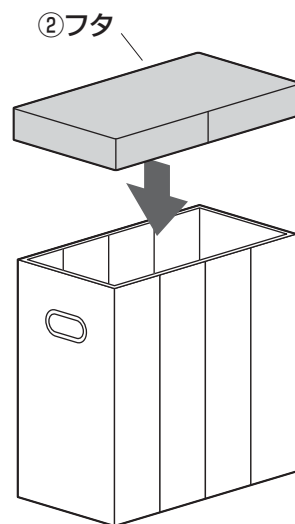
①ボックス本体

②ボックス本体に底板を入れます。



③底板

## 2 フタをかぶせて完成です。



②フタ

## 品質表示

外形寸法:幅490×奥行270×高さ490mm

構造部材:MDF、紙

張り材:布(ポリエステル)

クッション材:ウレタンフォーム

## ⚠ 使用上の注意 ⚠

- 直射日光の当たる場所や高温、湿気及び乾燥の著しい場所を避けてください。
  - 滑りやすい床面で使用しないでください。 ●用途以外で使用しないでください。
  - 座面(フタ)の上に登らないでください。転倒の原因になります。
  - 著しい汚れを落とす場合は、薄めた中性洗剤を使用してください。
  - 座面(フタ)に勢いよく座らないでください。勢いよく座ると、座面(フタ)に体重の3~4倍の荷重がかかり、本体が破壊される恐れがあります。
  - 耐荷重以上の荷重をかけないでください。 ●同時に2人以上で腰掛けないでください。
- ※以上の注意に従ってご使用いただかない場合、大きな事故につながる危険がありますので、必ず守ってください。

## 組立説明書は組立て後も大切に保管してください。

この製品を第三者に貸し出すときは、この説明書も共に貸し出し、よく読んでから使用するようご指導ください。

製品に関するお問い合わせ  
製品の品質管理には細心の注意をはらっていますが、万一、不都合な点や製品に関するお問い合わせなどございましたら、お買求めの販売店又は右記までお気軽にご相談下さい。

BJ/AF/HADsz

## サンワサプライ株式会社

サンワダイレクト / 〒700-0825 岡山県岡山市北区田町1-10-1  
TEL.086-223-5680 FAX.086-235-2381