

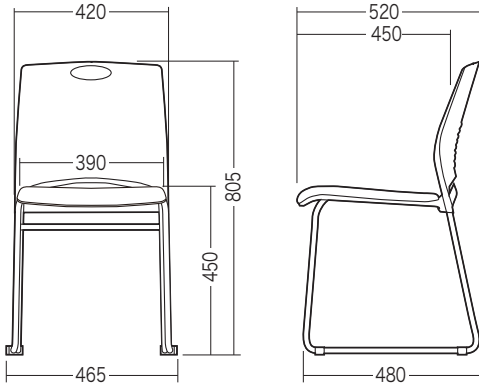
この度は、弊社製品をお買求めいただきましてありがとうございました。
本製品は組立式になっておりますので、下記の要領で組立ててください。
パッキングケースの中には、下記の部品が入っています。

組立説明書は組立て後も大切に保管してください。

この製品を第三者に貸し出すときは、この説明書も共に貸し出し、よく読んでから使用するようご指導ください。

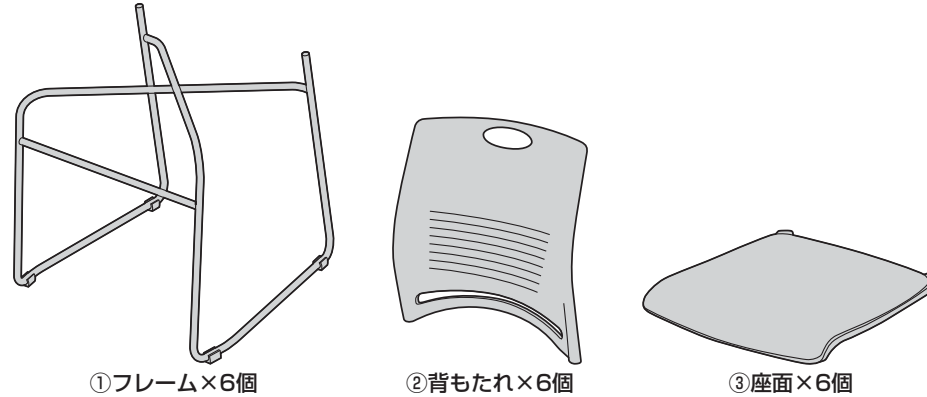
★用意していただくもの・・・
手袋（組立て時のケガ等を防ぐために必ず着用してください）

完成図



組立て部品

※部品の欠品や破損があった場合は、品番(150-SNC125BKなど)と下記の部品番号(①～③)と部品名(背もたれなど)をお知らせください。



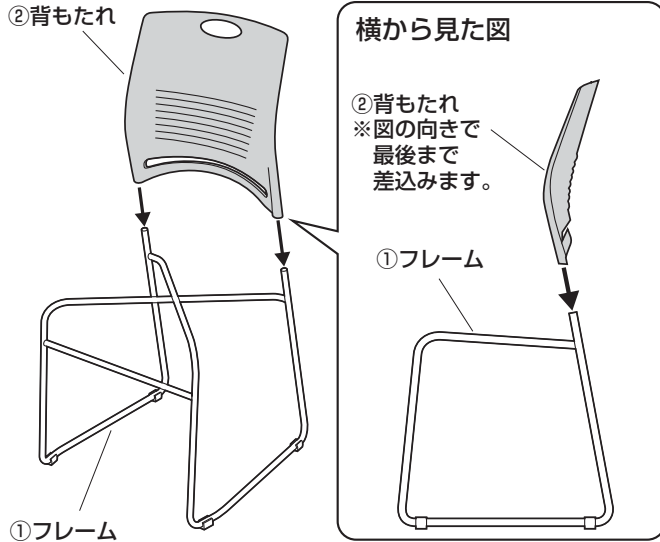
チェアの品質表示

外形寸法：幅465×奥行520×高さ805mm(座面高さ450mm)
構造部材：フレーム/スチール
張り材：布張り

▲ 使用上の注意 ▲

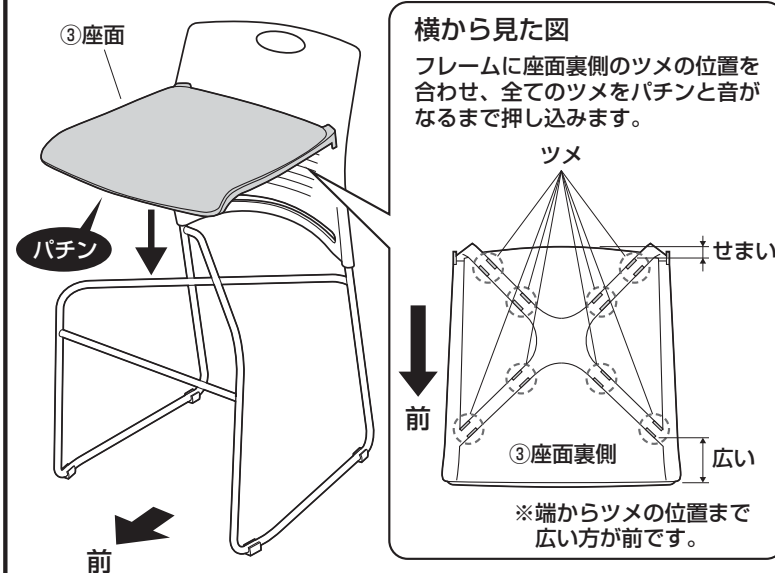
- 直射日光の当たる場所や高温、湿気及び乾燥の著しい場所を避けてください。
- 滑りやすい床面で使用しないでください。
- 用途以外で使用しないでください。
- スタッキングの際に手足などを挟まないように注意してください。
- 著しい汚れを落とす場合は、薄めた中性洗剤を使用してください。
- 座面に勢いよく座らないでください。勢いよく座ると、座面に体重の3～4倍の荷重がかかり、チェアが破壊される恐れがあります。
- 同時に2人以上で腰掛けしないでください。
- パーツ類が1つでも紛失、破損、消耗した場合は、純正部品による修理が完了するまで使用しないでください。
- ※以上の注意に従ってご使用いただかない場合、大きな事故につながる危険がありますので、必ず守ってください。

1 フレームに背もたれを差込みます。



残りの5個も同様に背もたれを取付けます。

2 フレームに座面を取付けて完成です。

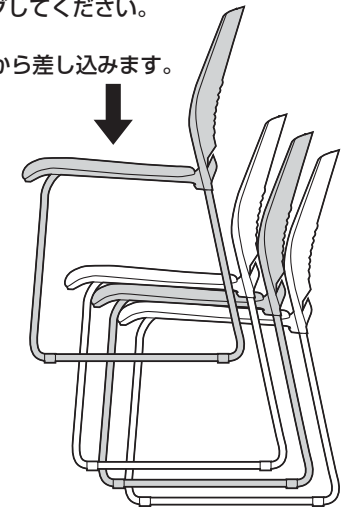


残りの5個も同様に座面を取付けます。

スタッキングについて

※このチェア最大で6台までスタッキングが可能です。
図の様に、チェアの座面同士と背もたれ同士が重なる様にスタッキングしてください。

※上から差し込みます。



※分かりやすいようにチェアの色を交互に変えております。

製品に関するお問い合わせ
製品の品質管理には細心の注意を払っていますが、万一、不都合な点や製品に関するお問い合わせなどございましたら、お買求めの販売店又は右記までお気軽にご相談下さい。

BI/BA/TTDac

サンワサプライ株式会社

サンワダイレクト / 〒700-0825 岡山県岡山市北区田町1-10-1
TEL.086-223-5680 FAX.086-235-2381