



この度は、弊社製品をお買求めいただきましてありがとうございます。
本製品は組立式になっておりますので、下記要領で組立ててください。
パッキングケースの中には、下記の部品が入っています。

**組立説明書は組立て後も
大切に保管してください。**

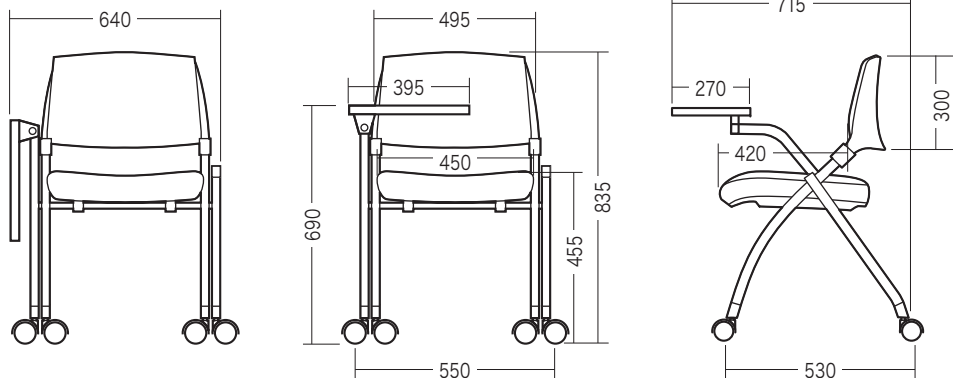
この製品を第三者に貸し出すときは、この説明書も共に
貸し出し、よく読んでから使用するようご指導ください。

★用意していただくもの……

手袋 (組立て時のケガ等を防ぐために必ず着用してください)

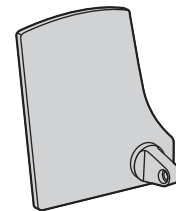
完成図

<メモ台をしまった状態>

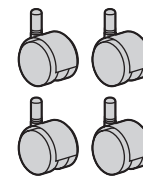


組立て部品

※部品の欠品や破損があった場合は、品番(150-SNC123MABKなど)と下記の
部品番号①～⑥と部品名(ボルトなど)をお知らせください。



②メモ台×1個



③キャスター×4個

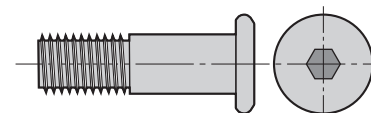
ボルトセット



④六角レンチ
×1本

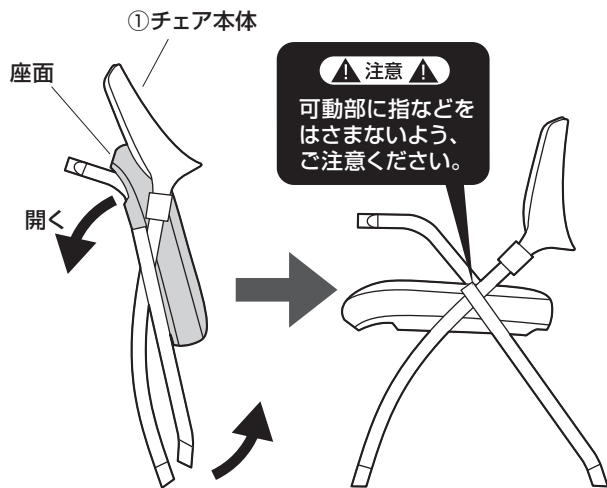


⑤ワッシャー
×1枚

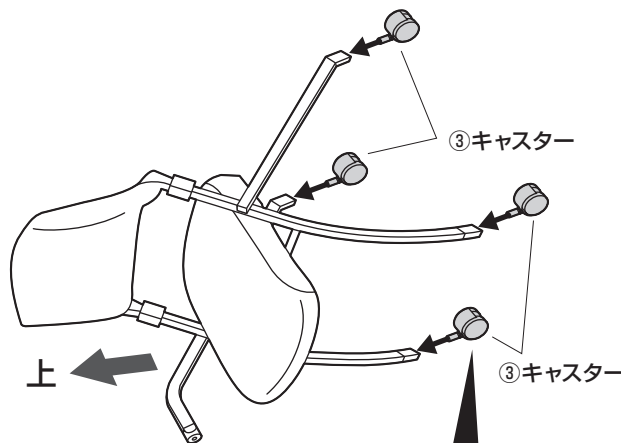


⑥ボルト×1本 (M6×32)

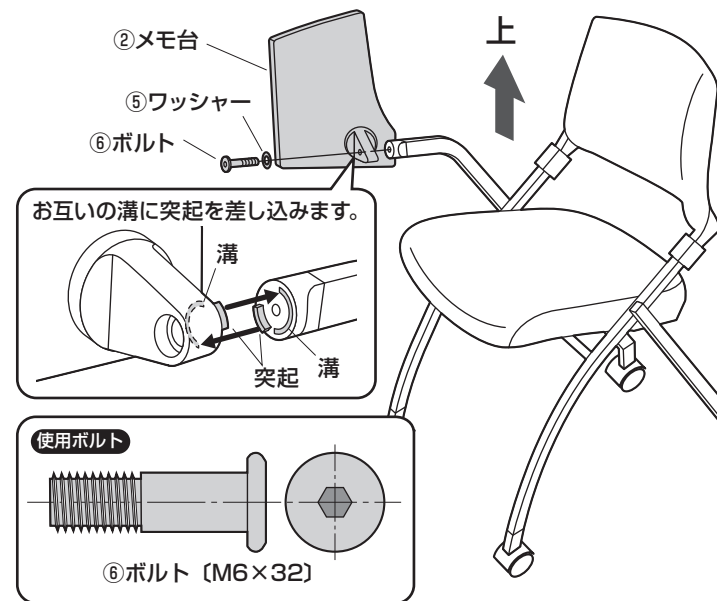
1 チェア本体の座面を開きます。



2 チェア本体にキャスターを取付けます。

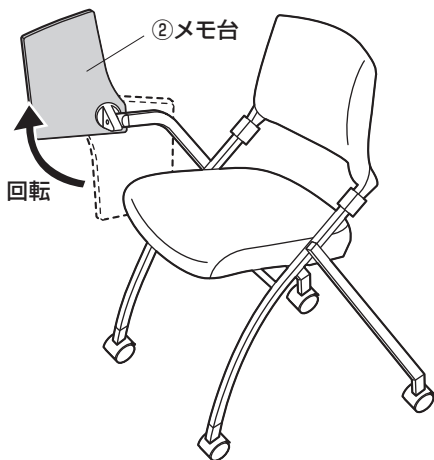


3 チェア本体にメモ台を取付けます。

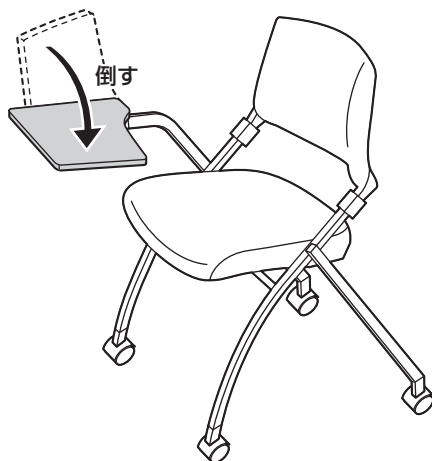


メモ台の出し方

①メモ台を矢印の方向に回転させます。

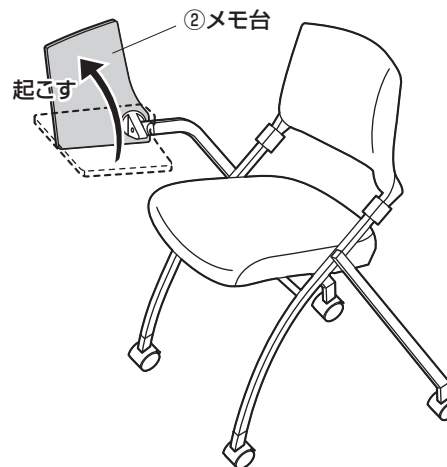


②メモ台を倒します。

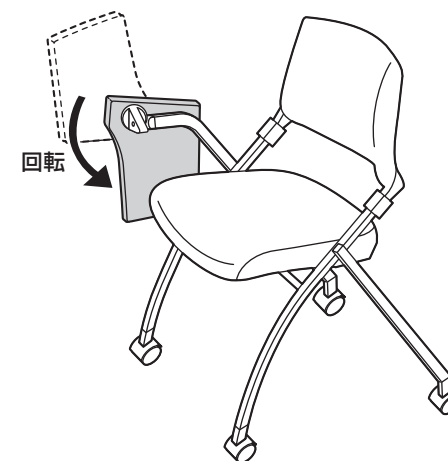


メモ台のしまい方

①メモ台を起こします。

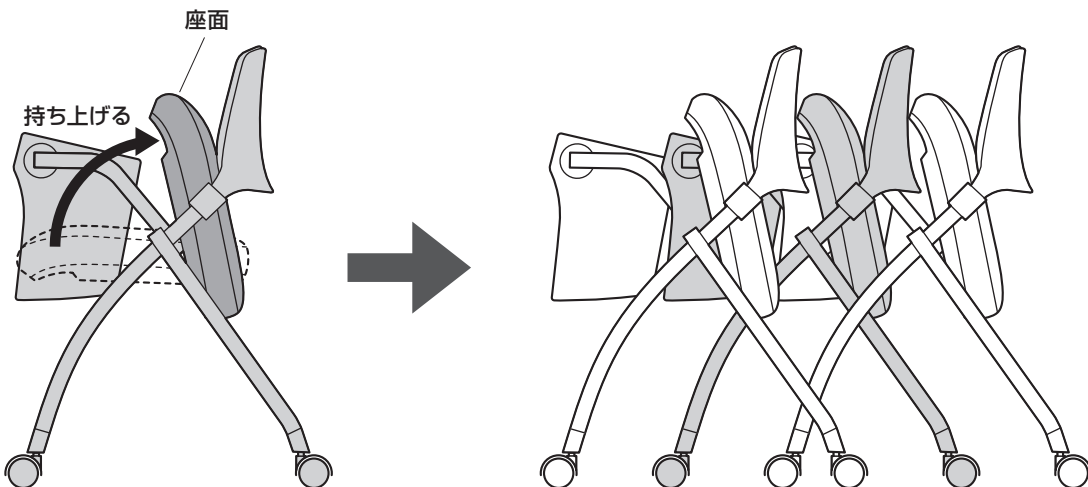


②メモ台を矢印の方向に回転させます。



ネスティングについて

※このチェアは前後にネスティングが可能です。
メモ台をしまった状態で、座面を持ち上げてネスティングします。



チェアの品質表示

外形寸法: 幅640×奥行530×高さ835mm (座面高さ455mm)
構造部材: 座部/合板・ポリプロピレン 背もたれ部・メモ台/ポリプロピレン
フレーム/スチール キャスター部/ナイロン
張り材: ポリエステル クッション材: ウレタンフォーム

▲ 使用上の注意 ▲

- 直射日光の当たる場所や高温、湿気及び乾燥の著しい場所を避けてください。
 - 滑りやすい床面で使用しないでください。
 - 用途以外で使用しないでください。
 - 2ヶ月毎を目安に、ボルトやネジを定期的に締め直してください。
 - ボルトやネジがゆるんだ状態では使用しないでください。
 - 座面やメモ台の上に登らないでください。転倒の原因になります。
 - 可動部に手足などを挟まないように注意してください。
 - 著しい汚れを落とす場合は、薄めた中性洗剤を使用してください。
 - 座面に勢いよく座らないでください。勢いよく座ると、座面に体重の3~4倍の荷重がかかり、チェアが破壊される恐れがあります。
 - 同時に2人以上で腰掛けないでください。
 - 各調整ボルト、ネジ、ビスなどを含むパーツ類が1つでも紛失、破損、消耗した場合は、純正部品による修理が完了するまで使用しないでください。
- ※以上の注意に従ってご使用いただかない場合、大きな事故につながる危険がありますので、必ず守ってください。