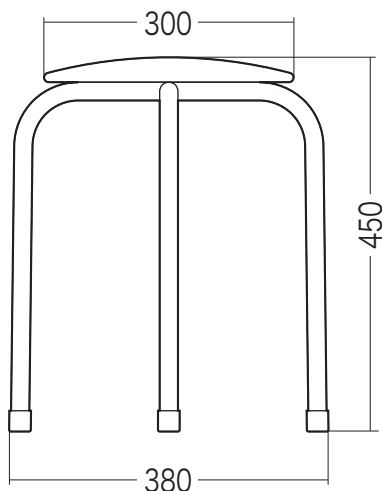




この度は、弊社製品をお買求めいただきましてありがとうございました。
下記の内容をよく理解して頂いた上で本製品を安全に正しくご使用ください。

組立説明書は組立て後も この製品を第三者に貸し出すときは、この説明書も共に大切に保管してください。貸し出し、よく読んでから使用するようご指導ください。

完成図



チェアの品質表示

外形寸法：幅380×奥行380×高さ450mm
構造部材：座部/合板、フレーム/スチール
クッション材：ウレタンフォーム
張り材：P.V.C.

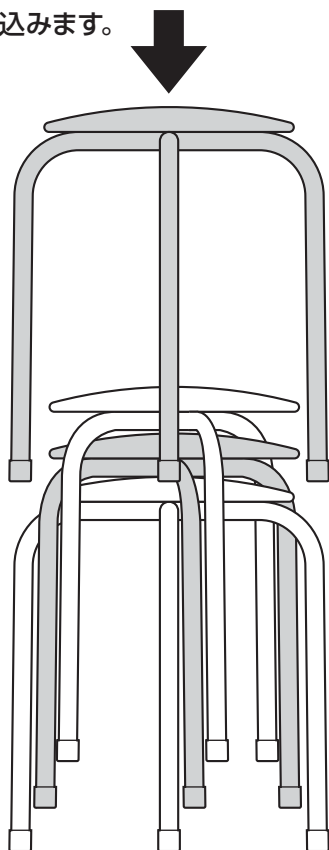
▲ 使用上の注意 ▲

- 直射日光の当たる場所や高温、湿気及び乾燥の著しい場所を避けてください。
 - 滑りやすい床面で使用しないでください。
 - 用途以外で使用しないでください。
 - 2ヶ月毎を目安に、ボルトやネジを定期的に締め直してください。
 - ボルトやネジがゆるんだ状態では使用しないでください。
 - 座面の上に登らないで下さい。転倒の原因になります。
 - 著しい汚れを落とす場合は、薄めた中性洗剤を使用してください。
 - 座面に勢いよく座らないでください。勢いよく座ると、座面に体重の3~4倍の荷重がかかり、チェアが破壊される恐れがあります。
 - 同時に2人以上で腰掛けしないでください。
 - 各調整ボルト、ネジ、ビスなどを含むパーツ類が1つでも紛失、破損、消耗した場合は、純正部品による修理が完了するまで使用しないでください。
- ※以上の注意に従ってご使用いただかない場合、大きな事故につながる危険がありますので、必ず守ってください。

スタッキングについて

※このチェアは最大10脚までスタッキングが可能です。
図のようにチェアの座面同士と背もたれ同士が重なるようにスタッキングします。

※上から差し込みます。



- ▲ スタッキングしたまま座らないでください。
- ▲ 10脚以上スタッキングしないでください。
- ▲ スタッキングする際に指などはさまないよう十分ご注意ください。

※分かりやすいようにイラストはチェアの色を交互に変えております。

製品に関するお問い合わせ
11/08/JMDaNo

製品の品質管理には細心の注意をはらっていますが、万一、不都合な点や製品に関するお問い合わせなどございましたら、お買求めの販売店又は右記までお気軽にご相談下さい。

サンワサプライ株式会社

岡山サプライセンター / 〒700-0825 岡山県岡山市北区田町1-10-1
TEL.086-223-3311 FAX.086-223-5123