

この度は、弊社製品をお求めいただきましてありがとうございました。
このパソコンデスクは組立式になっておりますので、下記の要領で組立てください。
パッキングケースの中には、下記の部品が入っています。

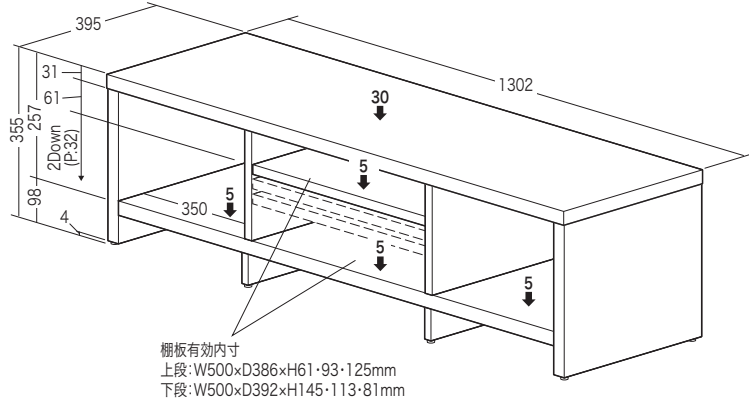
**組立説明書は組立て後も
大切に保管してください。**

この製品を第三者に貸し出すときは、この説明書も共に貸し出し、よく読んでから使用するようご指導ください。

★用意していただくもの……

プラスドライバー
手袋(組立て時のケガ等を防ぐために必ず着用してください)

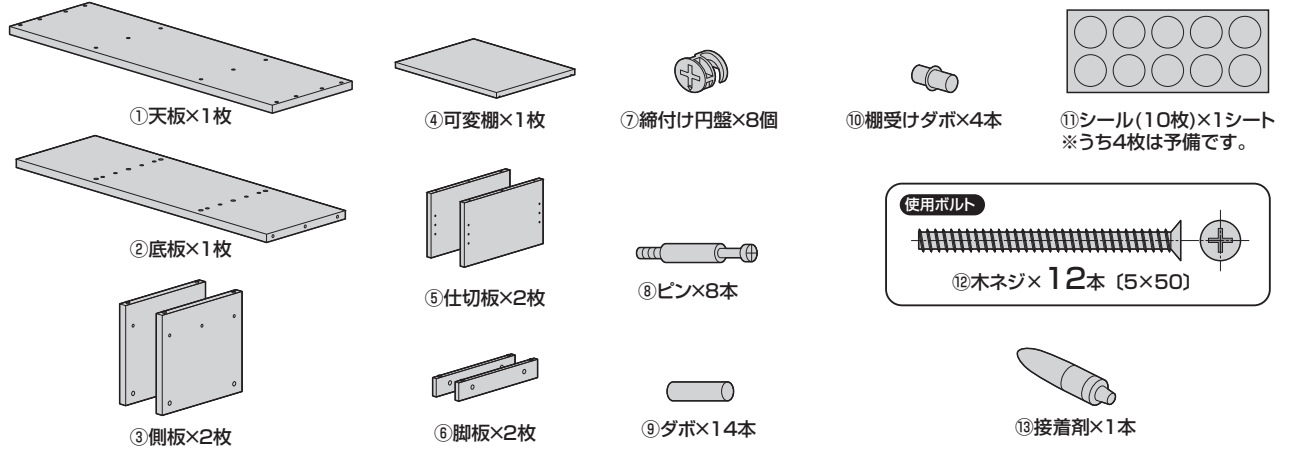
完成図



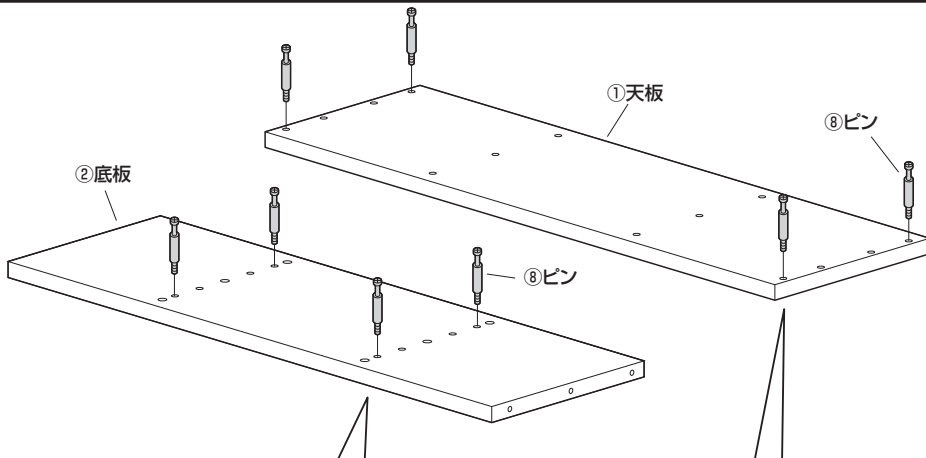
総耐荷重35Kg

組立て部品

※部品の欠品や破損があった場合は、品番(100-TV010Mなど)と下記の部品番号(①~⑬)と部品名(ダボなど)をお知らせください。



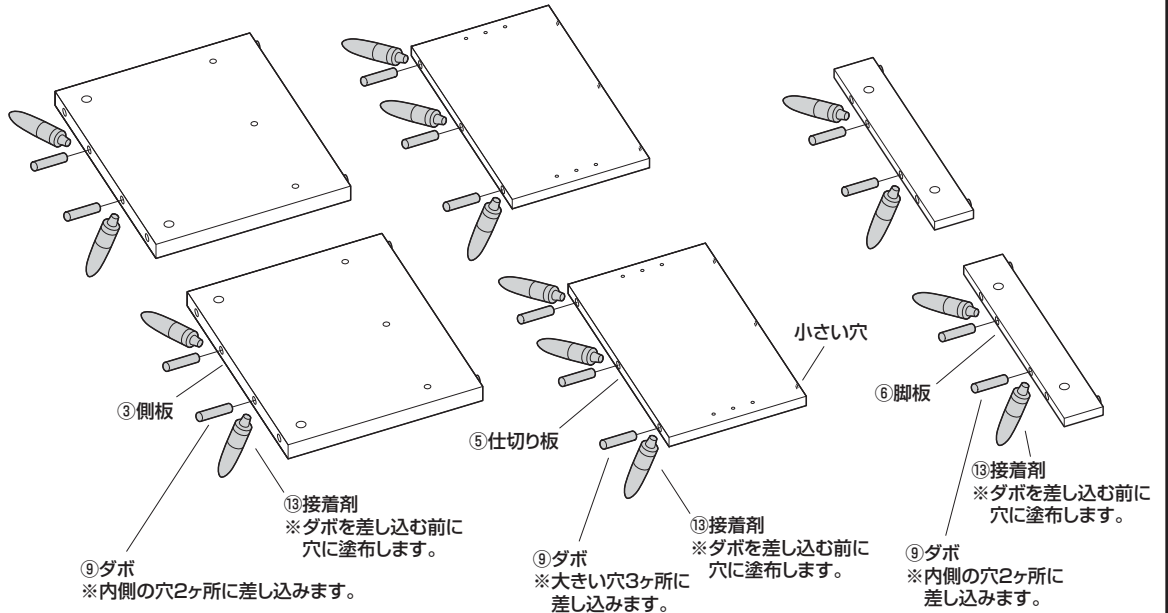
1 天板と底板にピンを取付けます。



上から見た図 下図の穴を使用します。

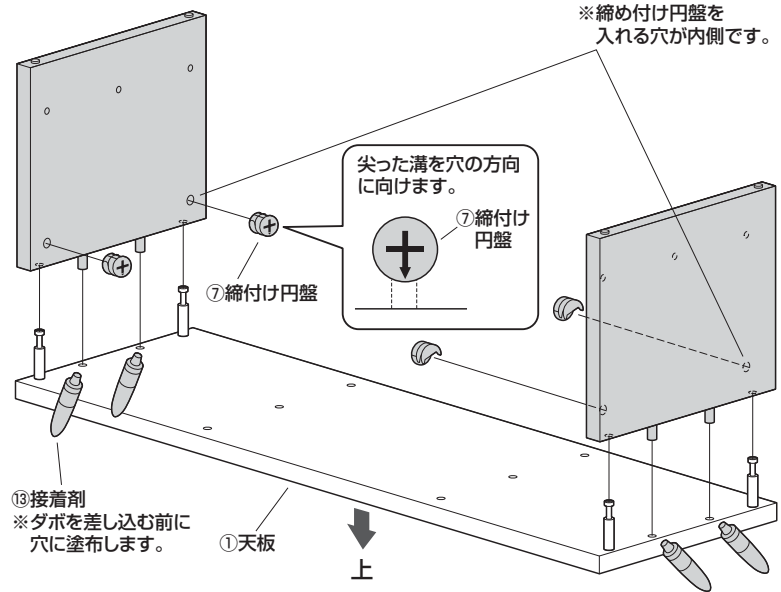


2 側板、仕切り板、脚板にダボを差し込みます。

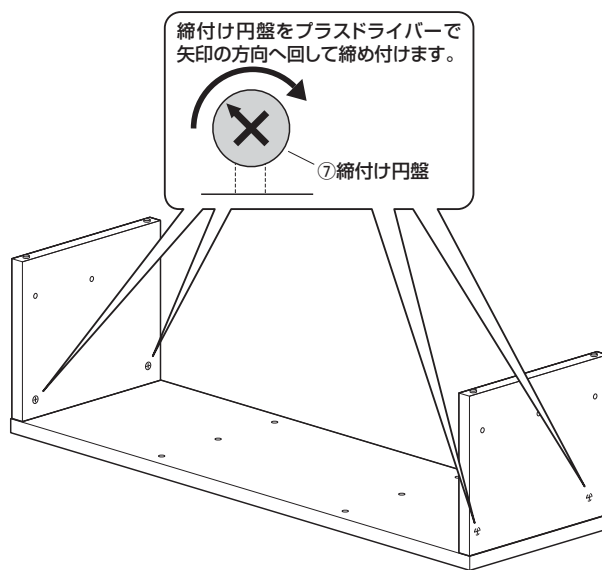


3 天板に側板を取付けます。

①天板のピンを側板に差込み、締付け円盤を差込みます。

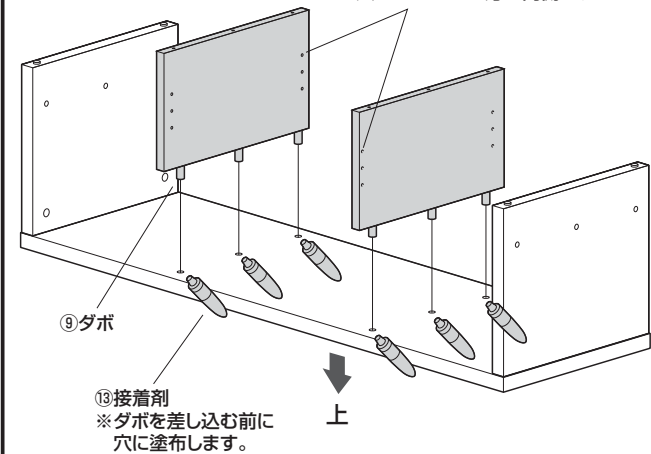


②締付け円盤を回して固定します。



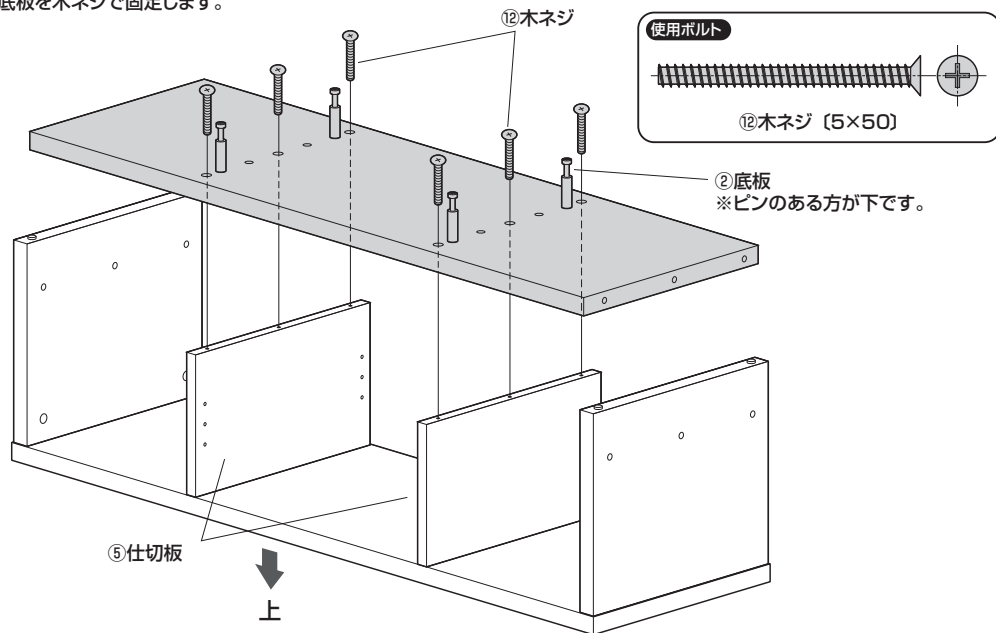
4 天板に仕切板を取付けます。

⑤仕切板 ※穴のあいている方が内側です。

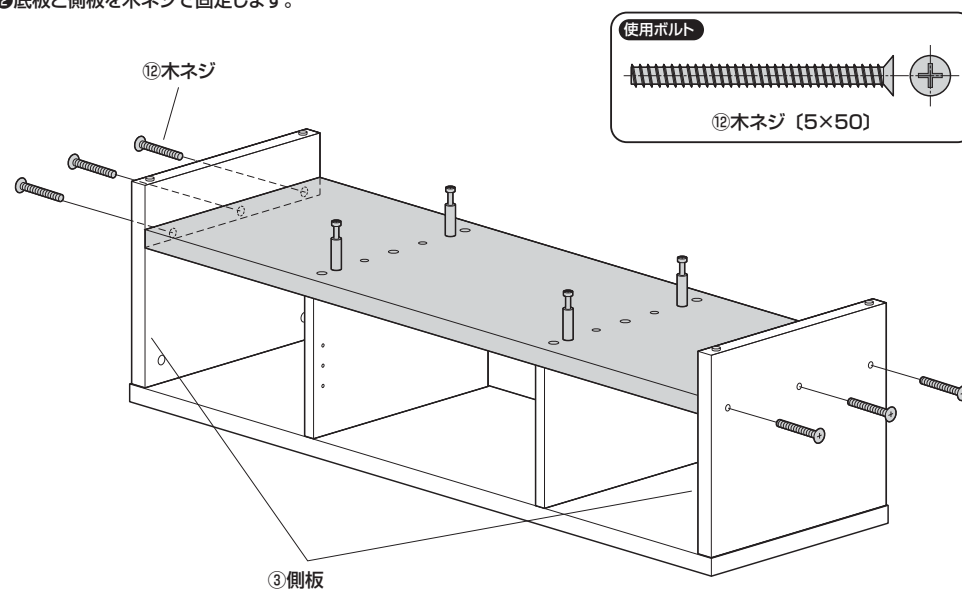


5 仕切板と側板に底板を取付けます。

①仕切板と底板を木ネジで固定します。

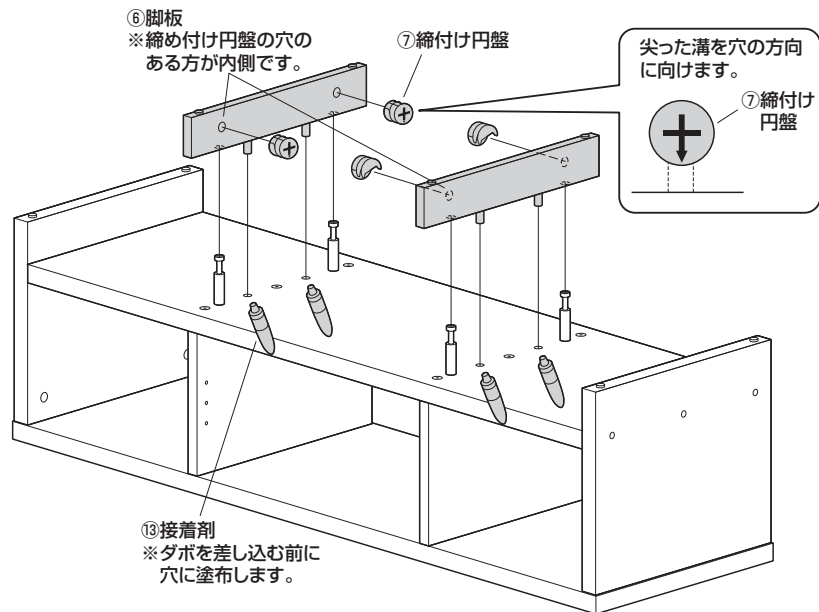


②底板と側板を木ネジで固定します。

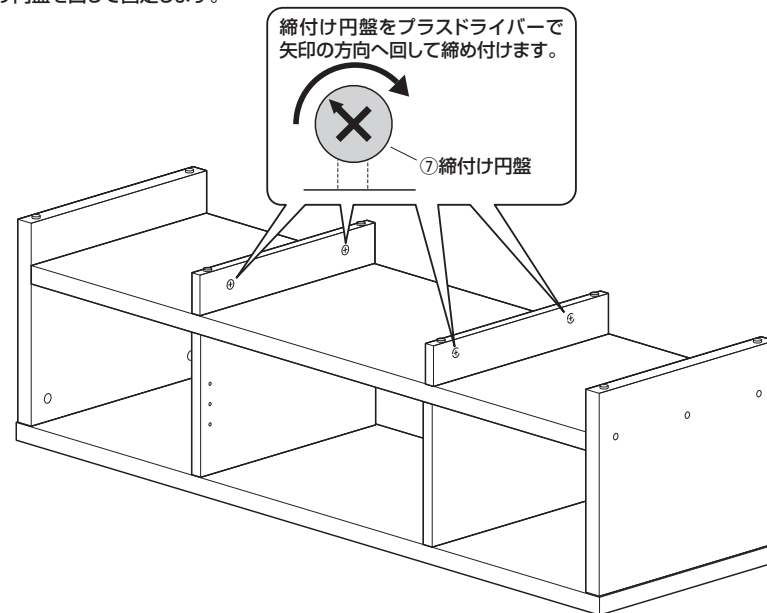


6 脚板を取付けます。

①底板のピンを脚板に差込み、締付け円盤を差込みます。

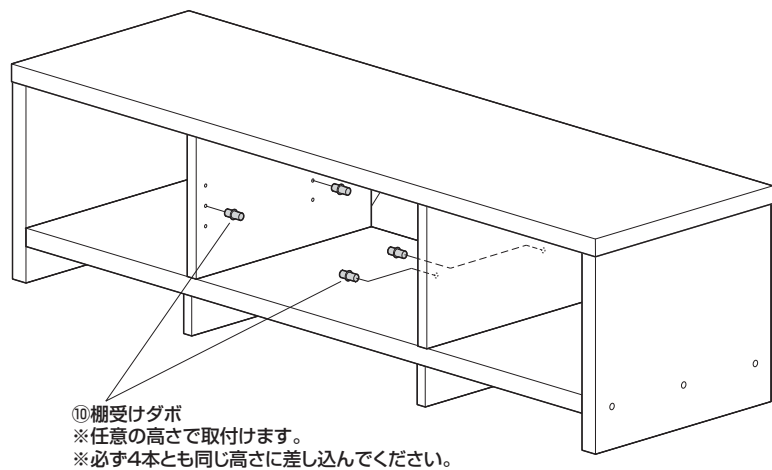


②締付け円盤を回して固定します。



7 テレビ台を反転し棚板を取付け、シールを貼って完成です。

①仕切りに棚受けダボを差込みます。



②可変棚を棚受けダボに取り付けます。

