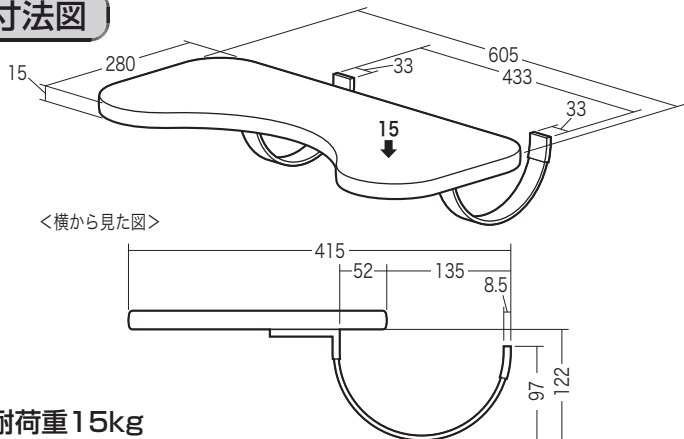




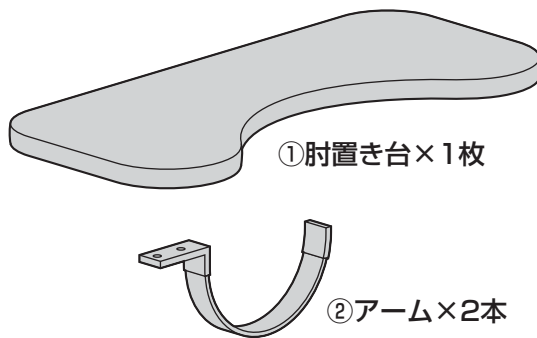
この度は、弊社製品をお買求めいただきましてありがとうございました。
本製品は組立式になっておりますので、下記の要領で組立ててください。
パッキングケースの中には、下記の部品が入っています。

寸法図

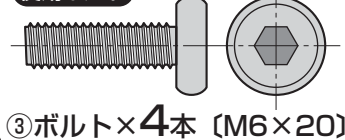


耐荷重 15kg

組立て部品



使用ボルト



対応デスク天板

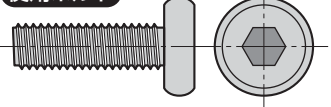
対応天板厚：15～25mm
天板上面に奥行き25mm以上、天板裏に幅430mm以上、
奥行き170mm以上の取付スペースが必要です。
必ず肘置き台よりも大きいサイズの天板に取付けてください。

※デスクに引き出しやキーボードスライダーついている場合は
取付けできません。

※部品の欠品や破損があった場合は、
品番(100-TOK004BKなど)と上記の
部品番号(①～④)と部品名(ボルトなど)
をお知らせください。

1 肘置き台にアームを取付けます。

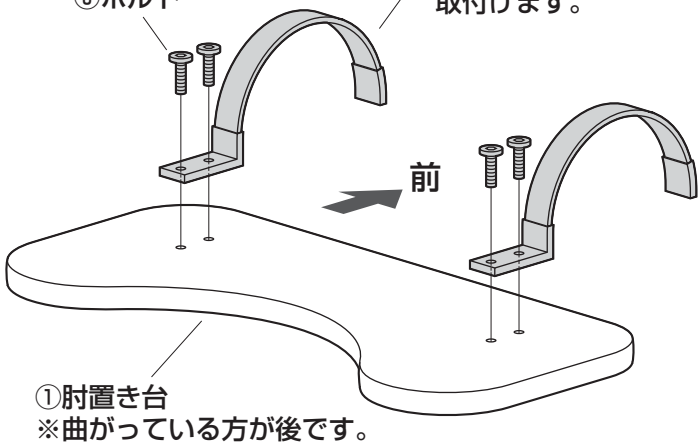
使用ボルト



③ボルト (M6×20)

②アーム
※前側に出るように
取付けます。

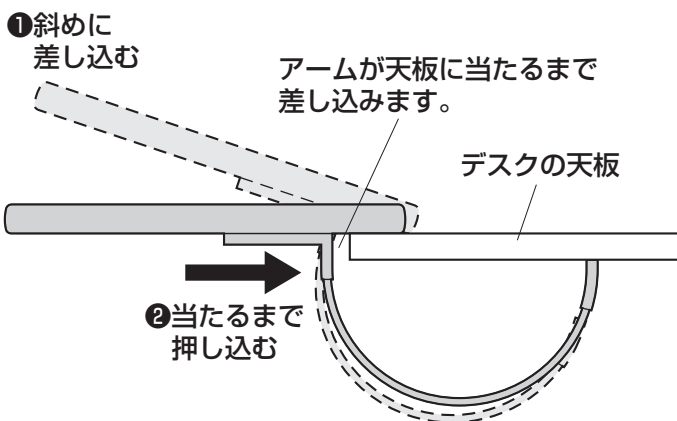
③ボルト



①肘置き台
※曲がっている方が後です。

2 天板に取付けて完成です。

横から見た図



⚠ 注意 ⚠

設置後は肘置き台に耐荷重以上の力が
加わらないようご注意ください。

組立説明書は組立て後も
大切に保管してください。

この製品を第三者に貸し出すときは、この説明書も共に
貸し出し、よく読んでから使用するようご指導ください。

製品に関するお問い合わせ
製品の品質管理には細心の注意をはらっていますが、万一、不都合な点や
製品に関するお問い合わせなどございましたら、お買求めの販売店又は
右記までお気軽にご相談下さい。

BJ/BC/TTDac

サンワサプライ株式会社

サンワダイレクト / 〒700-0825 岡山県岡山市北区田町1-10-1
TEL.086-223-5680 FAX.086-235-2381