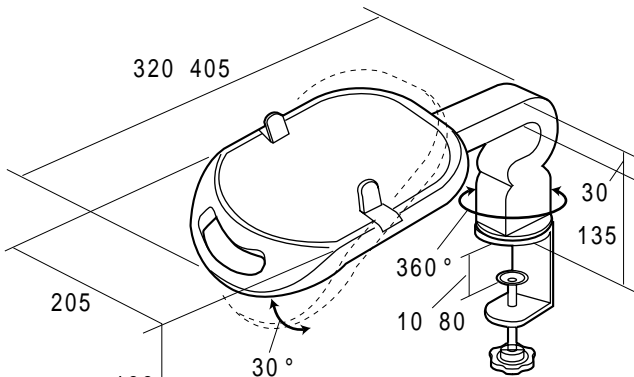


この度は、弊社製品をお買求めいただきましてありがとうございました。  
 下記の要領で組み立ててください。  
 パッキングケースの中には、下記の部品が入っています。

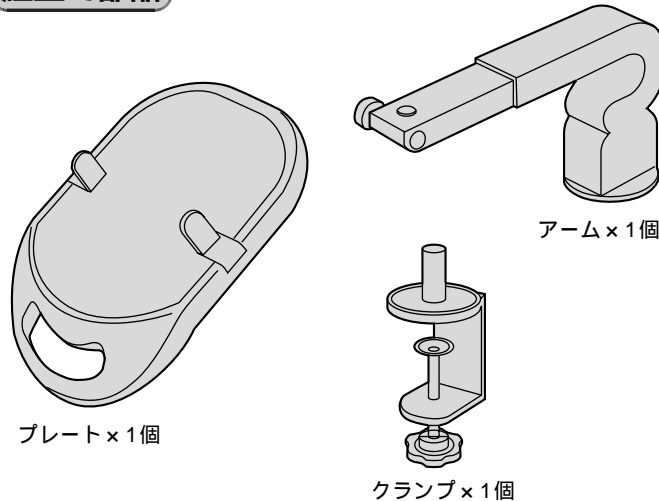
用意していただくもの……  
 手袋(組み立て時のケガ等を防ぐために必ず着用してください。)

**完成図**

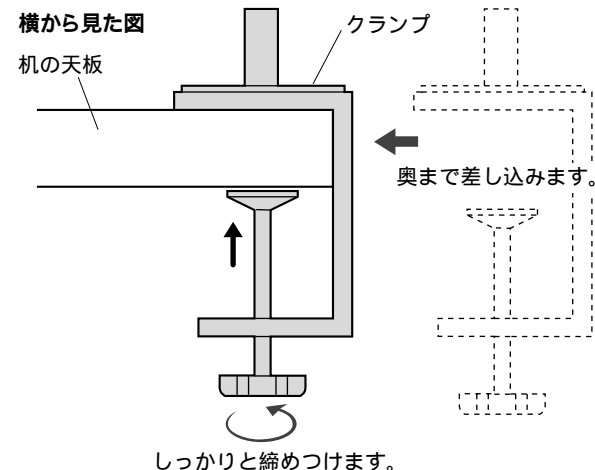


幅140~220mm、重さ1kg以下の電話機に対応

**組立て部品**



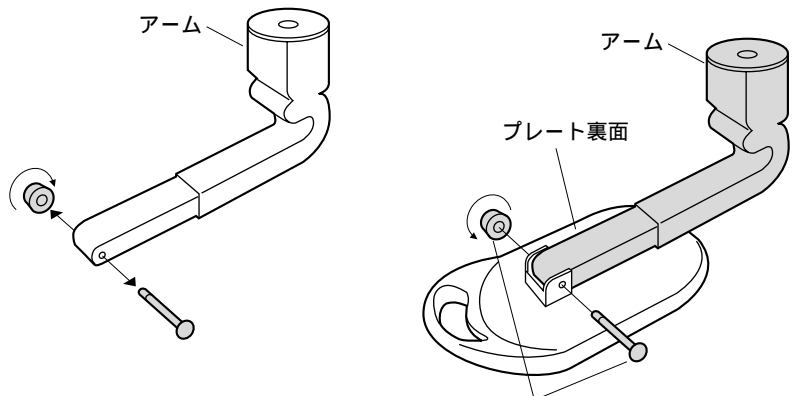
**1 クランプを机に取付けます。**



しっかりと締めつけます。

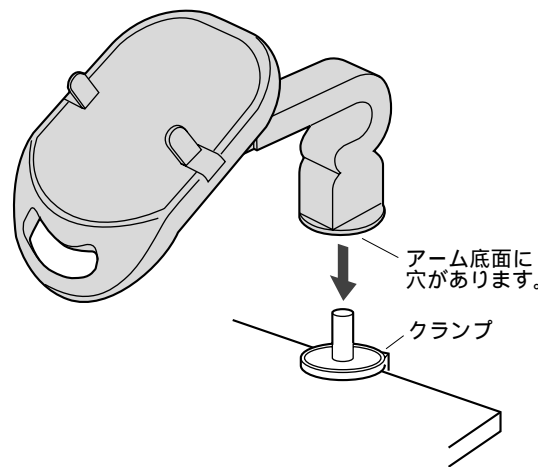
**2 プレートにアームを取付けます。**

- ① アーム先端のボルト・ナットを外します。 ② プレート裏面にアームを取付けます。



①で外したボルト・ナットで再び固定します。

**3 クランプに差し込んで完成です。**



**電話器の取付方法**

ストッパーを左右に開いて電話機を置き、挟んで固定します。

