



この度は、弊社製品をお買求めいただきましてありがとうございました。
本製品は組立式になっておりますので、下記の要領で組み立ててご使用ください。
パッキングケースの中には、下記の部品が入っています。

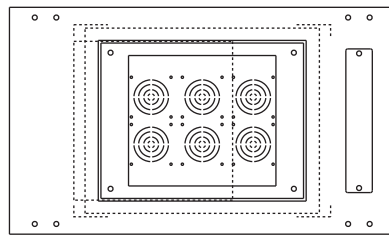
組立説明書は組立て後も大切に保管してください。

この製品を第三者に貸し出すときは、この説明書も共に貸し出し、よく読んでから使用するようにご指導ください。

★用意していただくもの……プラスドライバー、スパナ(10mm)、手袋

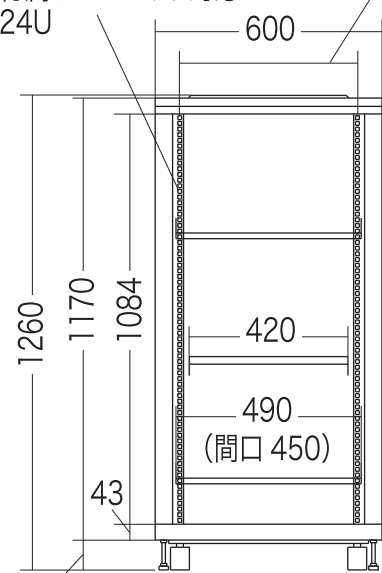
完成図

耐荷重 棚板:50kg、スライド棚:40kg
総耐荷重500kg
(設置の際は必ずキャスターとアジャスターを併用してください。)

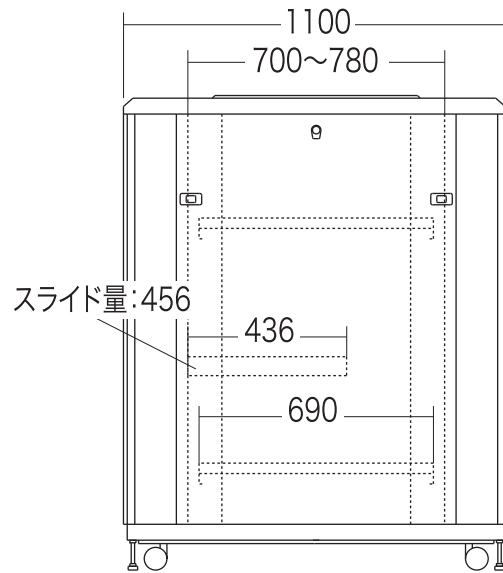


上面

19インチマウント
EIAユニバーサルピッチ
付属ケージナット対応
24U



正面 扉開



側面

スライド量:456

465(19インチマウントピッチ)

600

1260

1170

1084

85

43

420
490
(間口 450)

1100
700~780

436

690

420

490

(間口 450)

43

85

組立時のご注意

※本製品は非常に大きな部品や重い部品を含みます。
周囲の環境に十分ご注意の上、作業は必ず
大人二人以上で行ってください。

※ケガなどを防ぐために必ず手袋を着用してください。

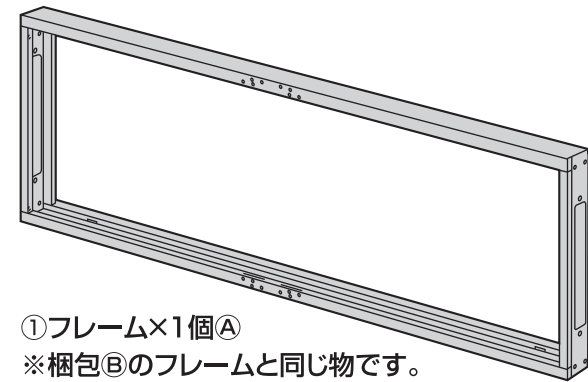
※パネル(上)の取付け時や、本製品上部へ機器を取付ける
場合は脚立などを使用し、安全に作業してください。

※ボルト・ナットはプラスドライバーとスパナ(10mm)を使い、
しっかりと取付けてください。

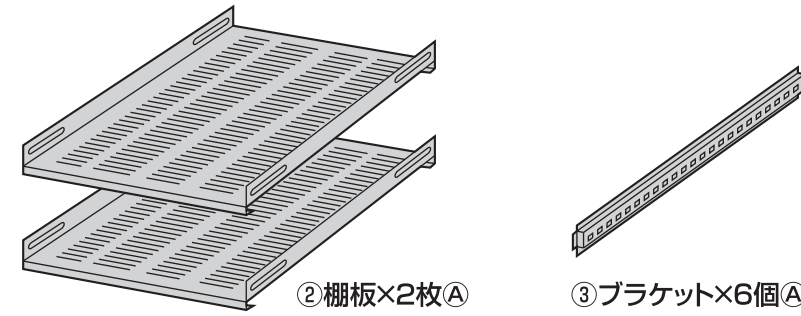
※マウントフレーム、ブラケットなど、左右に取付ける部品は
左右の位置・高さが合うように取付けてください。

組立て部品

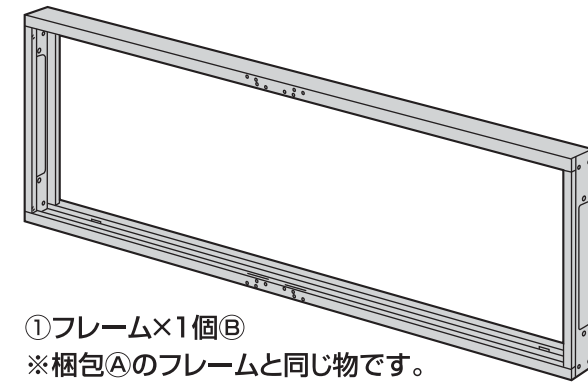
※部品の欠品や破損があった場合は、品番(100-SV017)と下記の部品番号(①~⑯)と部品名(フレームなど)をお知らせください。
※部品名末尾のアルファベット(①~⑤)は梱包されている箱の名称です。(A梱包は①と表記しています)



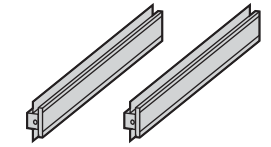
①フレーム×1個A
※梱包①のフレームと同じ物です。



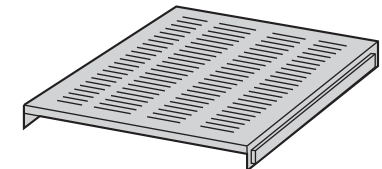
②棚板×2枚A
③ブラケット×6個A
④-R
マウントフレーム(右)
×2個B
④-L
マウントフレーム(左)
×2個B



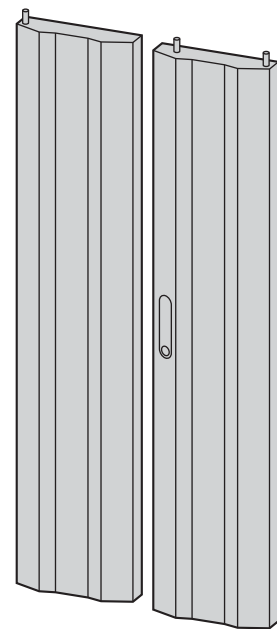
①フレーム×1個B
※梱包①のフレームと同じ物です。



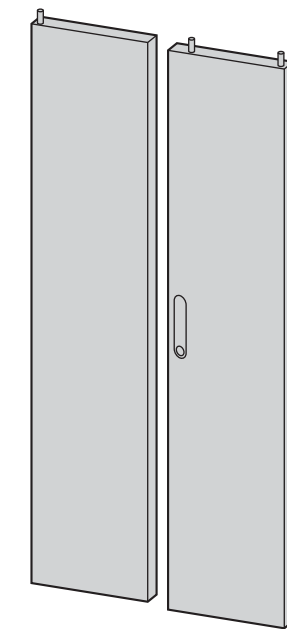
⑤スライドレール×2個B



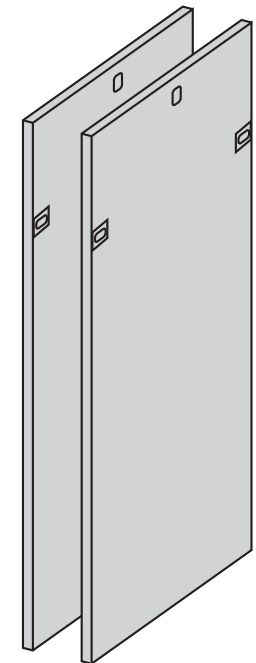
⑥スライド棚×1枚B



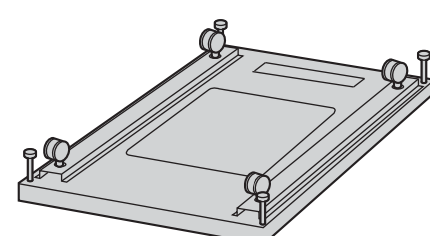
⑦-L/R
前扉(左/右)×各1枚C
※ハンドルのある方が
右です。



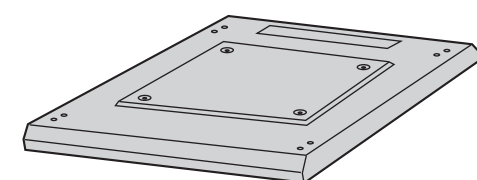
⑧-L/R
後扉(左/右)×各1枚C
※ハンドルのある方が
右です。



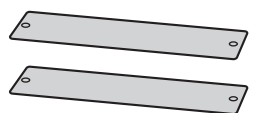
⑩メッシュパネル×2枚D



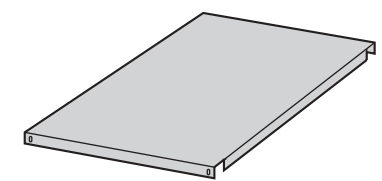
⑪パネル(下)×1個E



⑫パネル(上)×1個E



⑬プレート×2個E



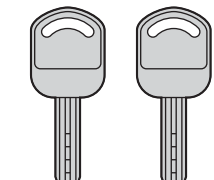
⑭底板×1枚E



⑮ナット(M6)
×44個E



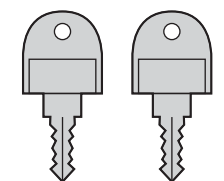
⑯ケージナット(M6)
×90個E
(予備を含む)



⑨鍵(扉用)×2個C



⑰スペーサー
×8個E



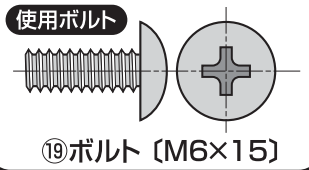
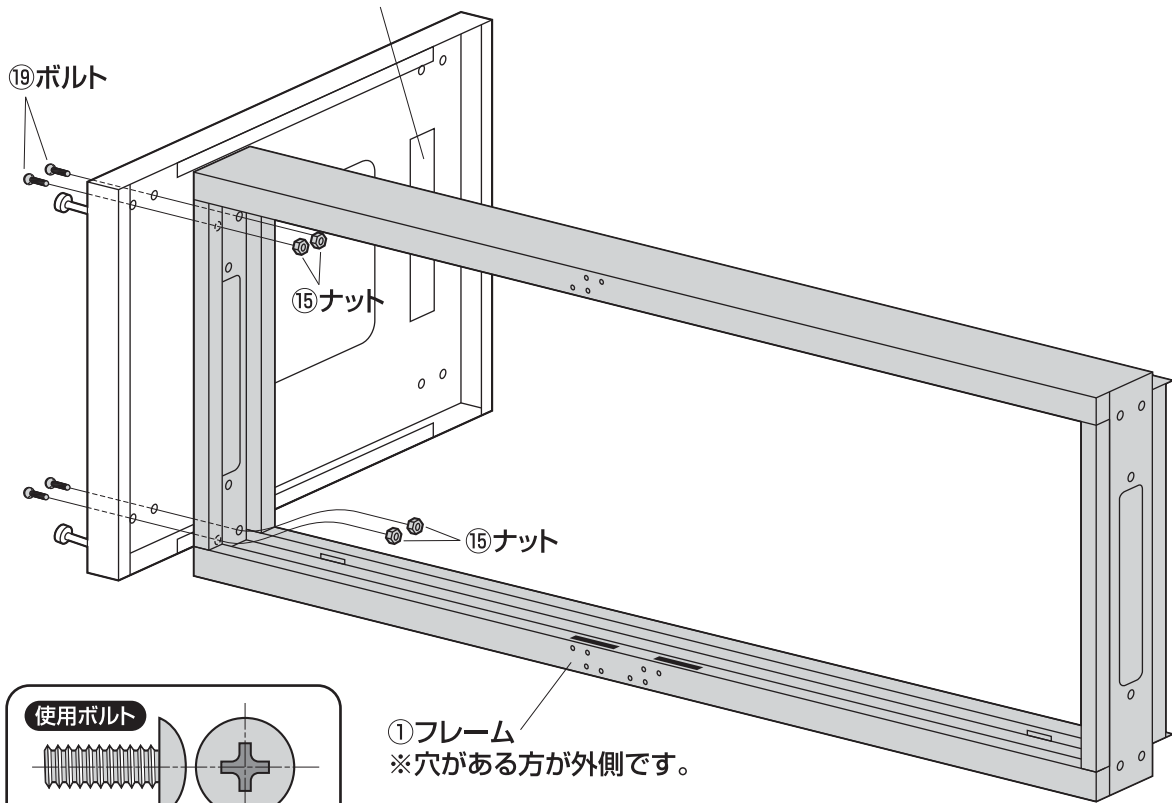
⑱鍵(メッシュパネル用)
×2個E

使用ボルト

⑲ボルト×130本(M6×15)E
(予備を含む)

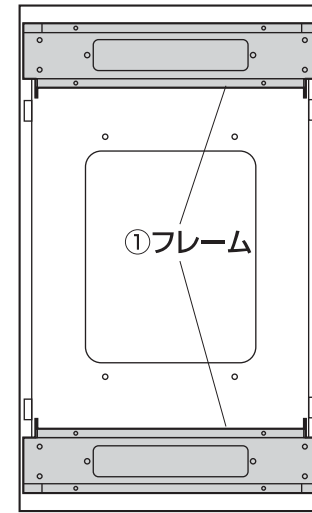
1 パネル(下)にフレームを取付けます。

①パネル(下)
※穴のある方が後ろです。



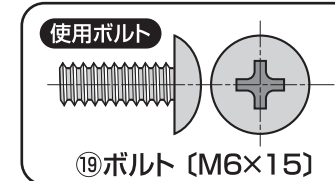
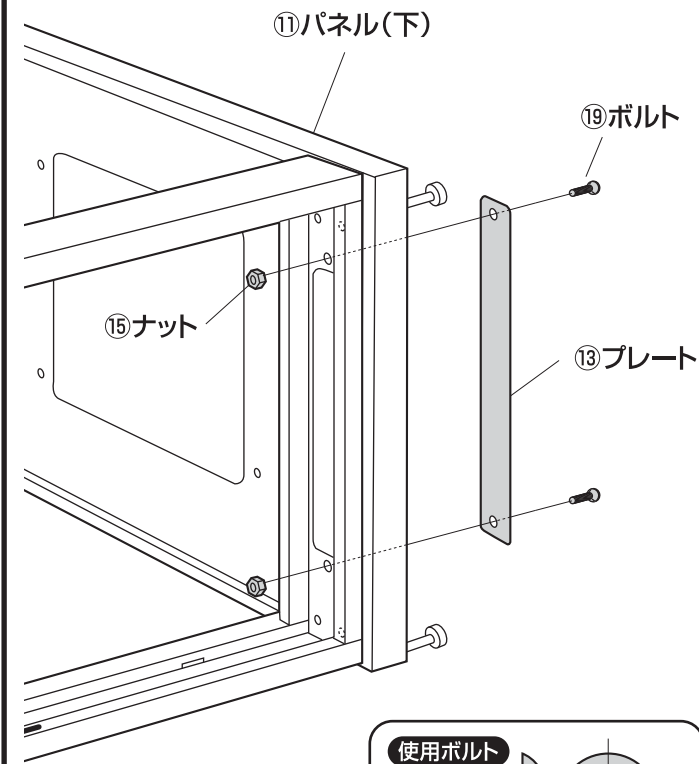
※同様にもう片方のフレームも取付けます。

上から見た図



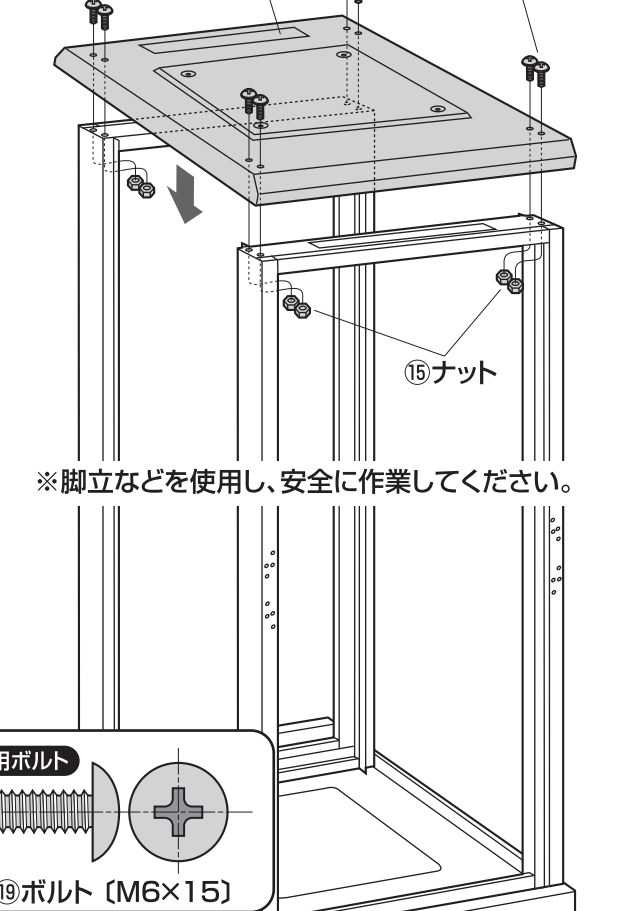
2 パネル(下)にプレートを取付けます。

※底面から配線を行う場合は取付ける必要はありません。

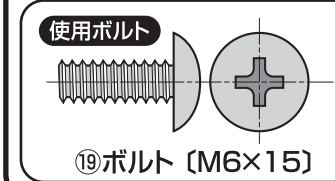


3 全体を起こして、パネル(上)を取付けます。

①2パネル(上)
※穴のある方が後ろです。

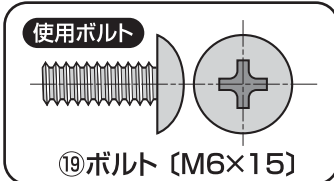
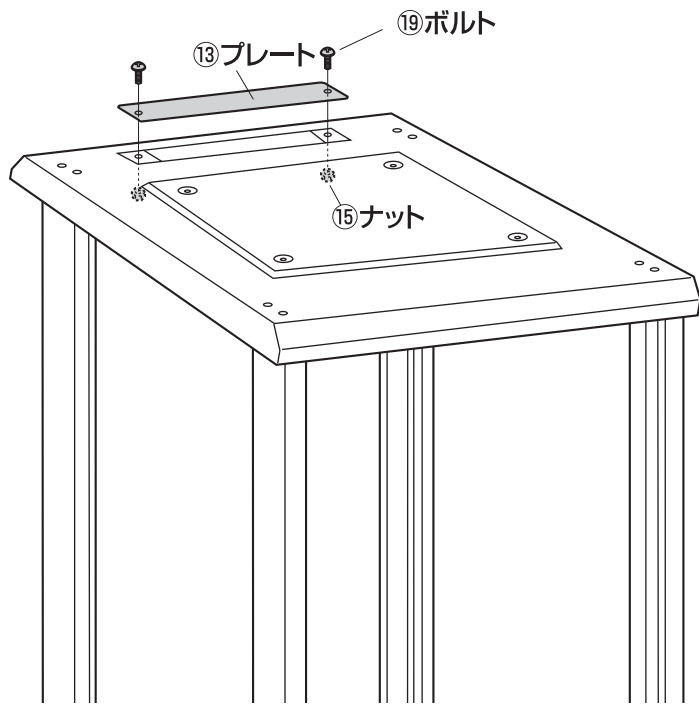


※脚立などを使用し、安全に作業してください。



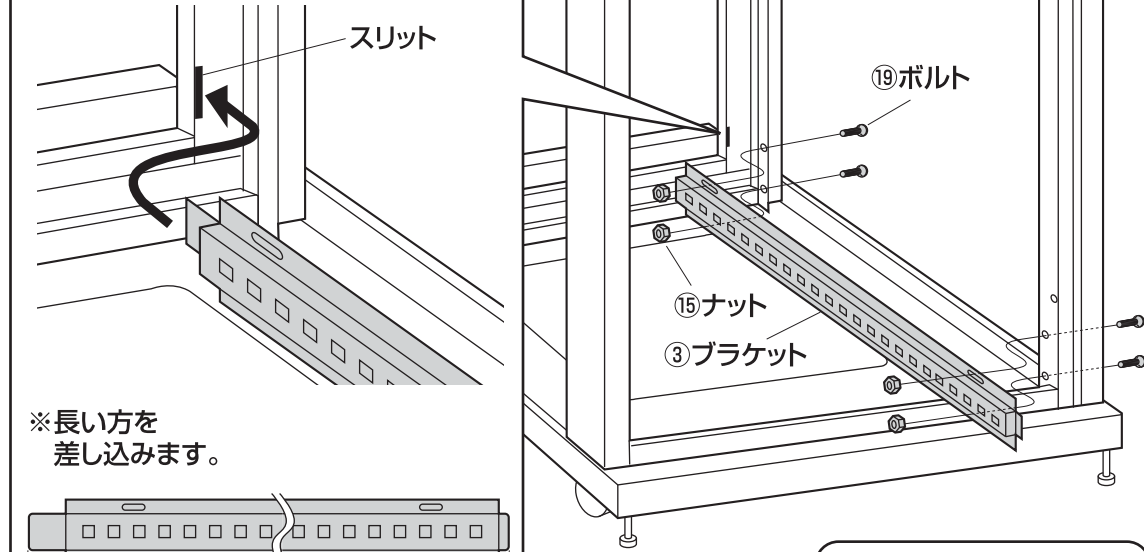
4 パネル(上)にプレートを取付けます。

※脚立などを使用し、安全に作業してください。
※天井面から配線を行う場合は取付ける必要はありません。

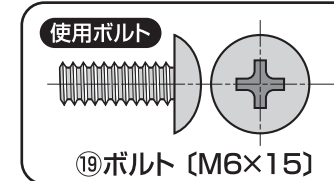
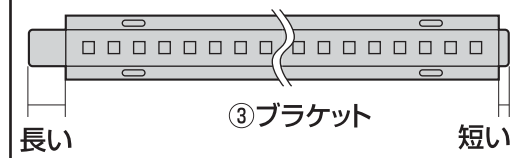


5 ブラケットを取付けます。

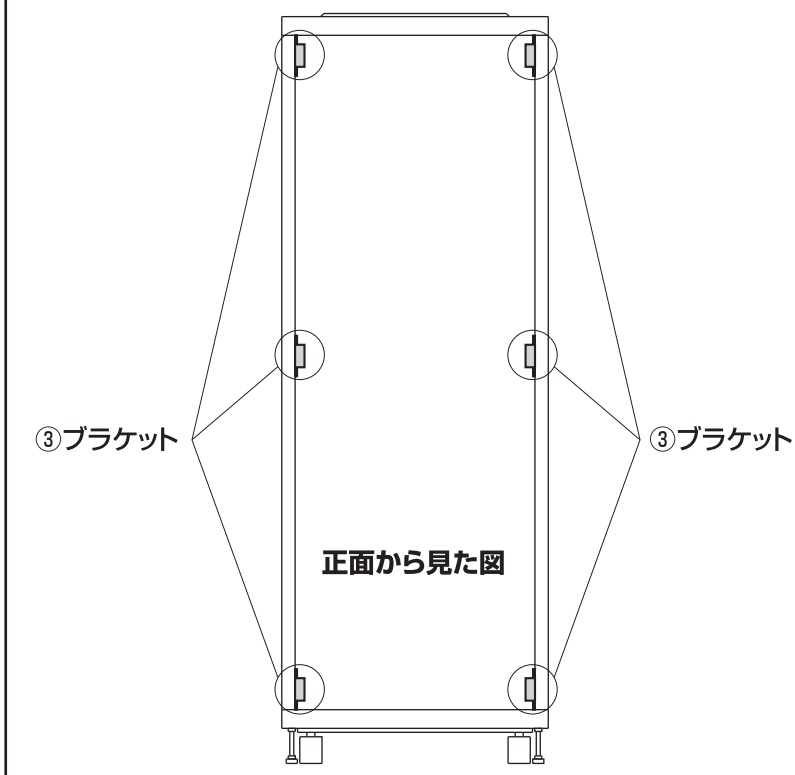
※ブラケットの先端(長い方)をフレームのスリットに差し込み、ボルトで固定します。



※長い方を差し込みます。

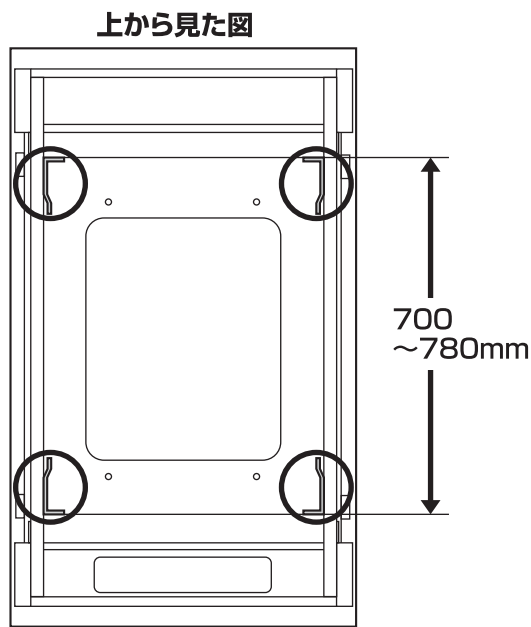


※同様に残りのブラケットを取付けます。



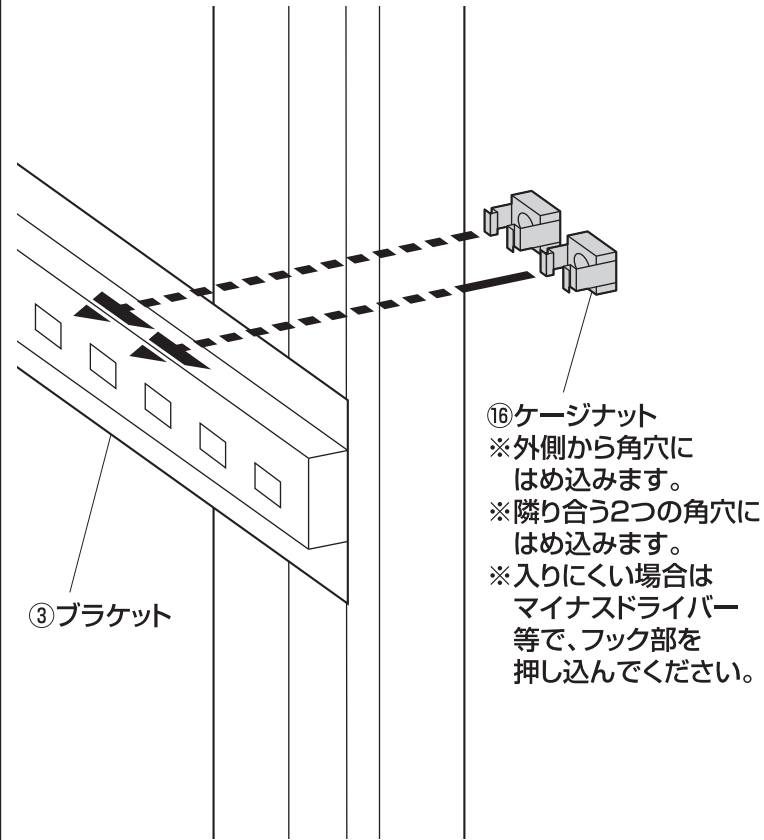
6 マウントフレームを取付けます。

①マウントフレームを取付ける位置を決めます。



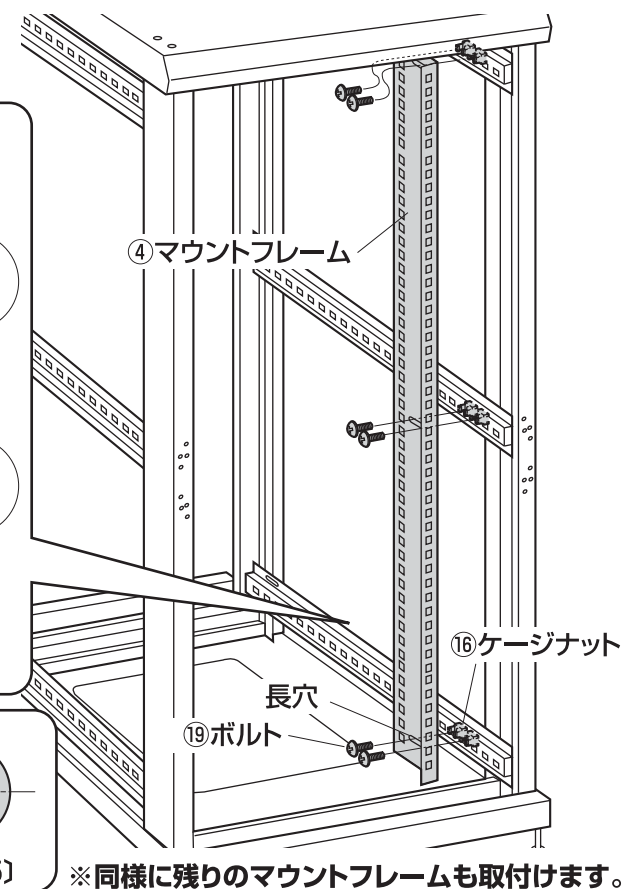
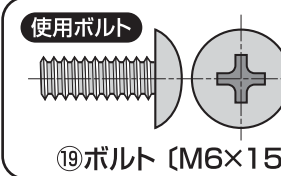
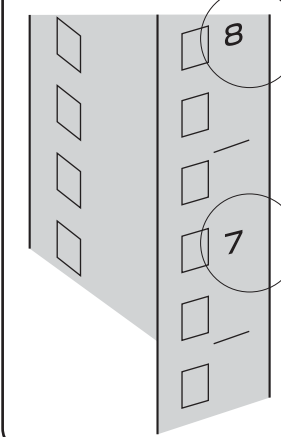
※左右のマウントフレームが同じ位置になるように取付けてください。

②ブラケットのマウントフレームを取付ける位置にケージナットを取付けます。



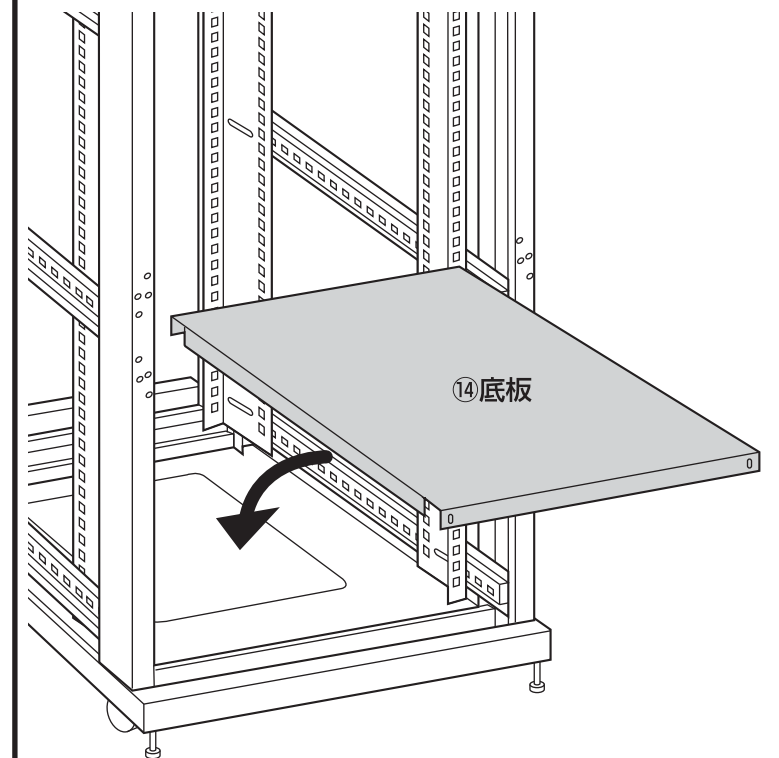
③マウントフレームの長穴とケージナットをボルトで固定します。

※印刷している番号が前から読めるように取付けてください。



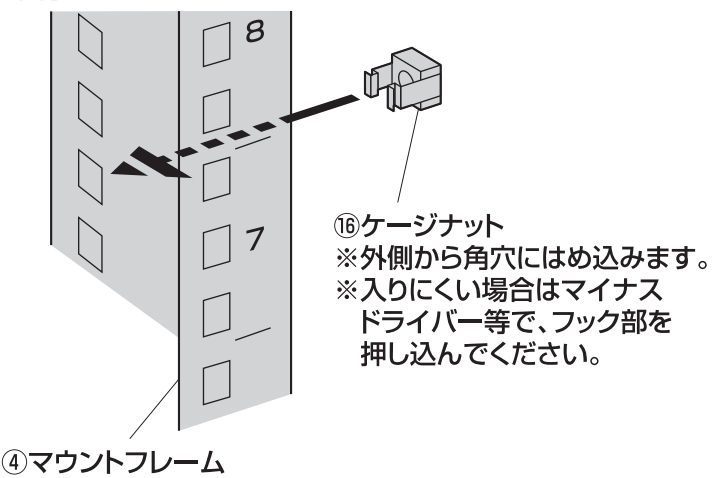
7 底板を取付けます。

※パネル(下)に乗せます。



8 棚板を取付けます。

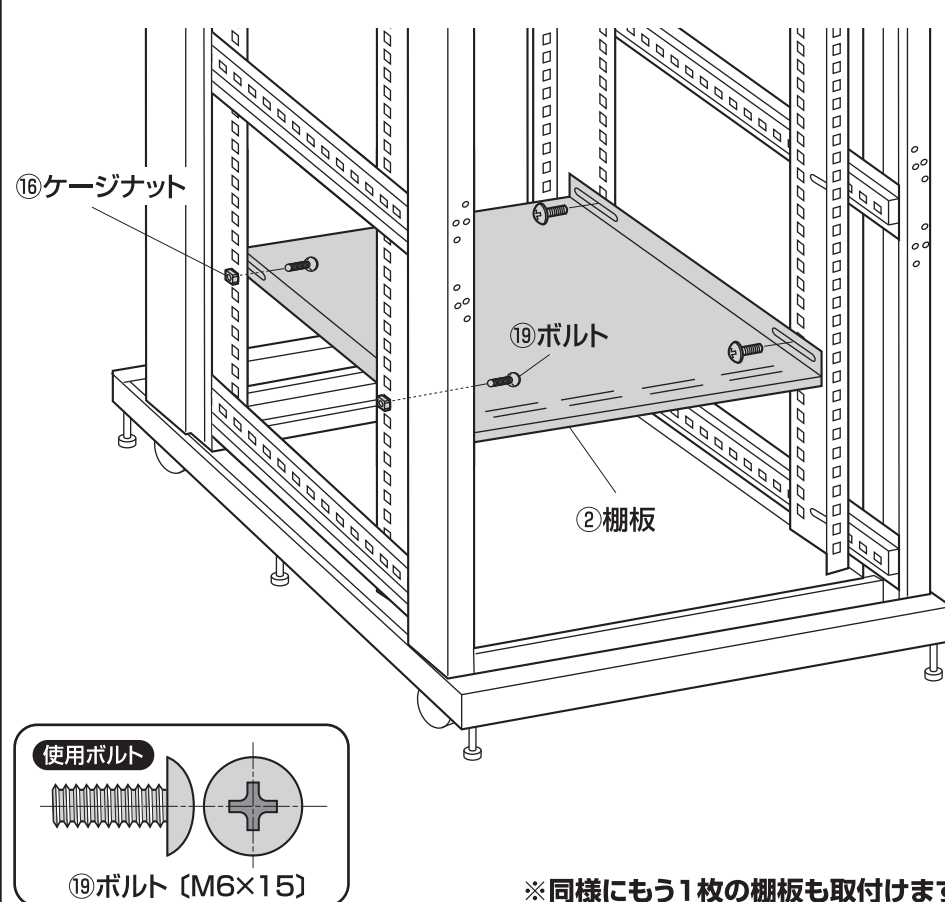
①マウントフレーム側面の棚板を取付ける位置にケージナットを取付けます。



側面から見た図

※すべてのマウントフレームに同じ高さで取付けてください。
※中央のブラケットがある位置には取付けできません。

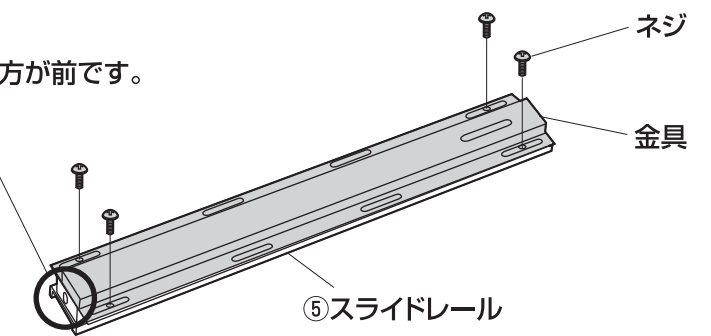
②棚板の長穴とケージナットをボルトで固定します。



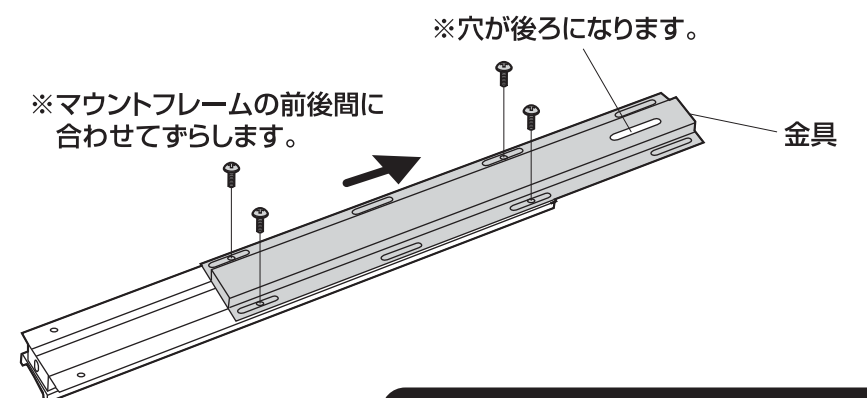
9 スライドレールを取付ける準備をします。

①スライドレールの金具を取外します。

※マウント取付け穴がある方が前です。



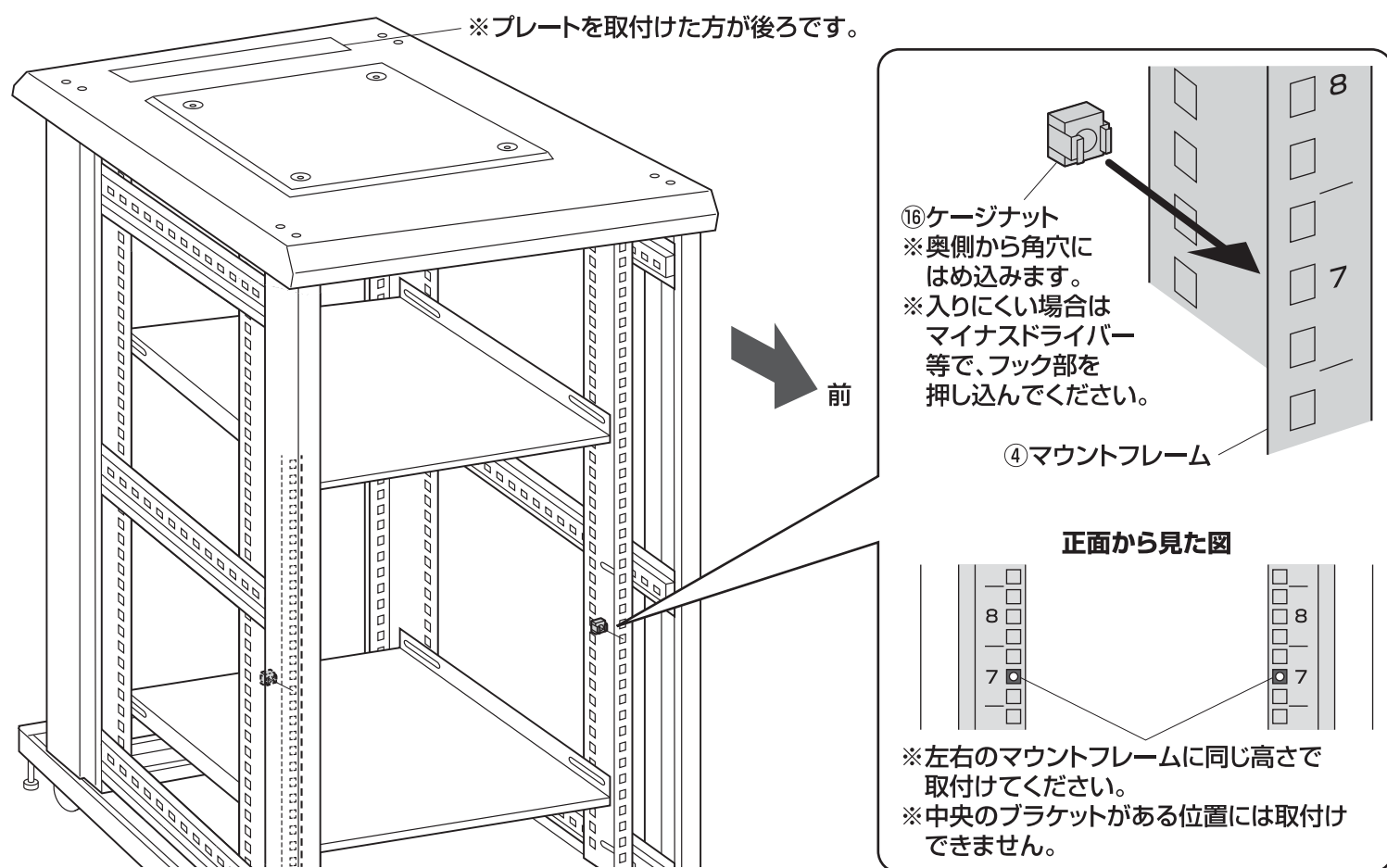
②スライドレールの金具を取付け直します。



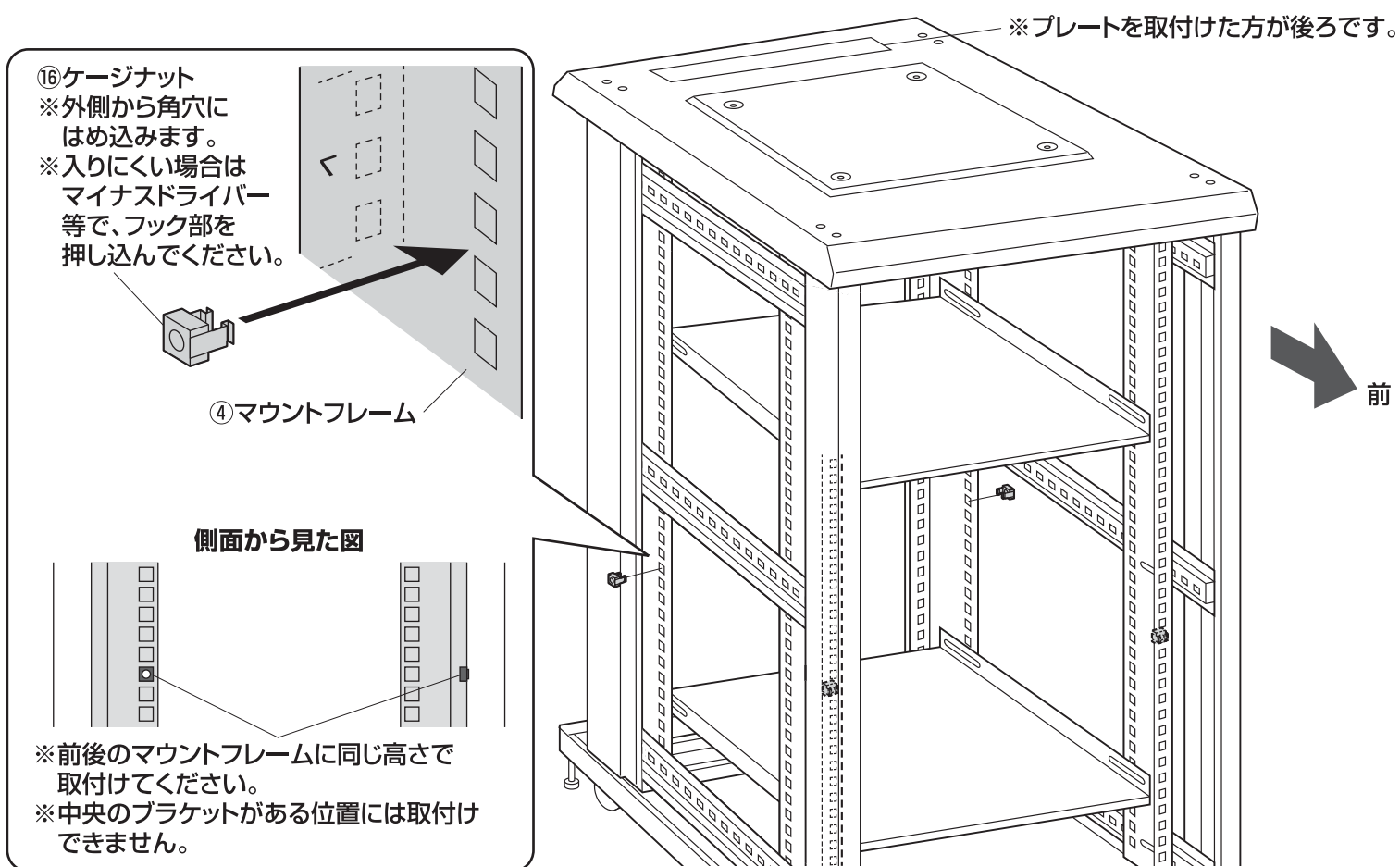
※同様にもう1つのスライドレールも伸ばします。

※ネジはゆるめに付けておきます。

10 前側のマウントフレームにケージナットを取付けます。



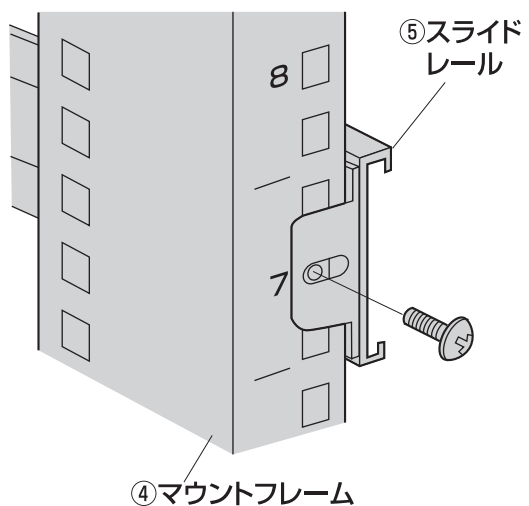
11 後側のマウントフレームにケージナットを取付けます。



12 スライドレールを取付けます。

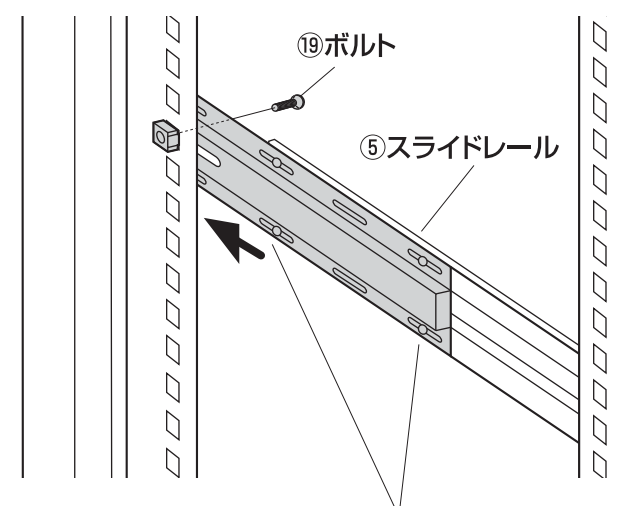
①前側を取付けます。

※先程取付けた前面のケージナットを使って、マウントフレームに取付けます。



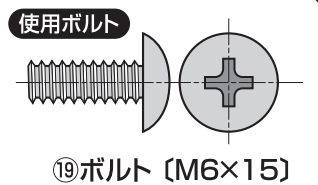
②後側を取付けて固定します。

※先程取付けた側面のケージナットに合うようにスライドレールの後側をずらして取付けます。



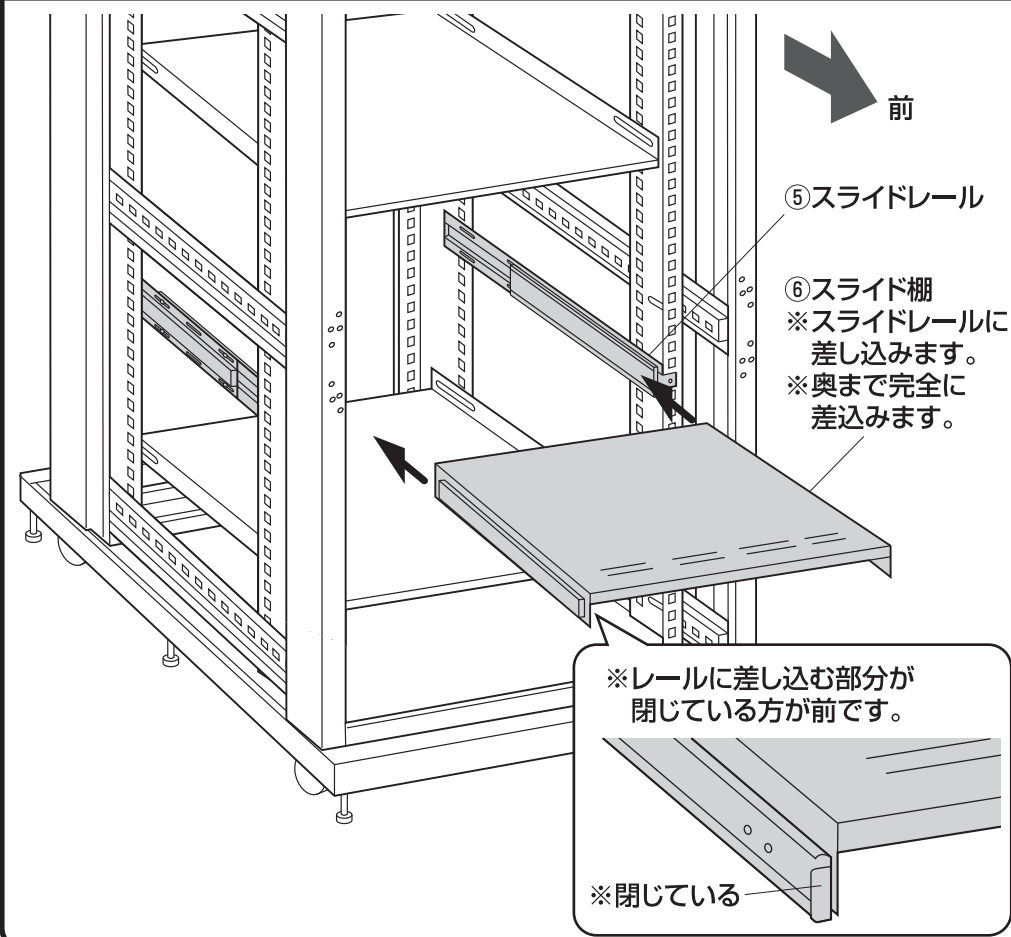
※最後にゆるめておいたネジを締め込み、固定します。

※マウントフレームの設置幅が狭い場合、スライドレールのネジ止めが通常の4点止めから2点止めになる位置があります。その場合は、棚に置く機器等を確認してご使用ください。また無理な場合は、4点止めが可能な設置幅でご使用ください。



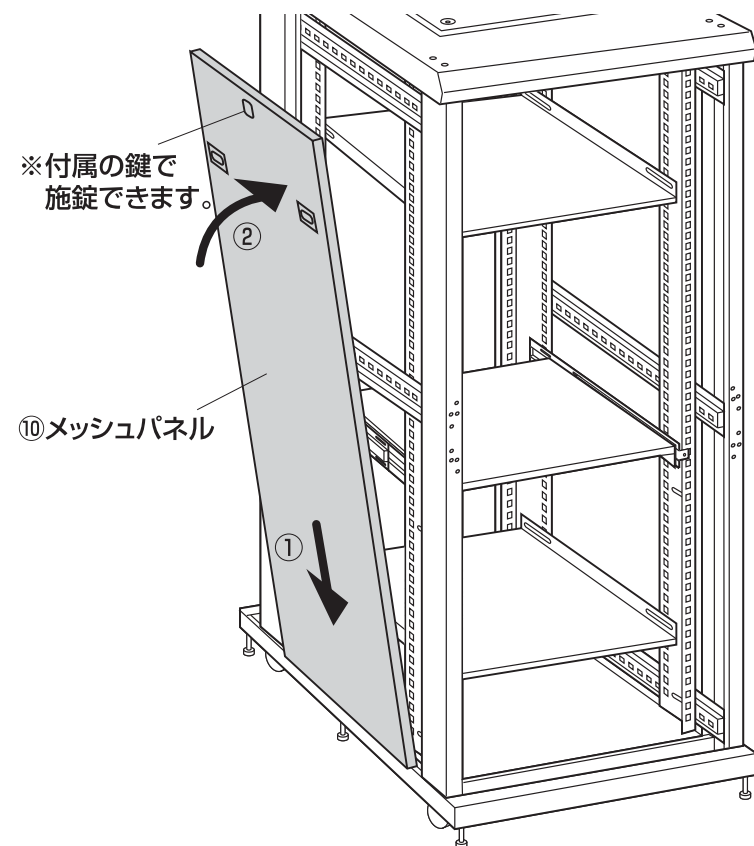
※同様にもう1つのスライドレールも取付けます。

13 スライド棚を取付けます。



14 メッシュパネルを取付けます。

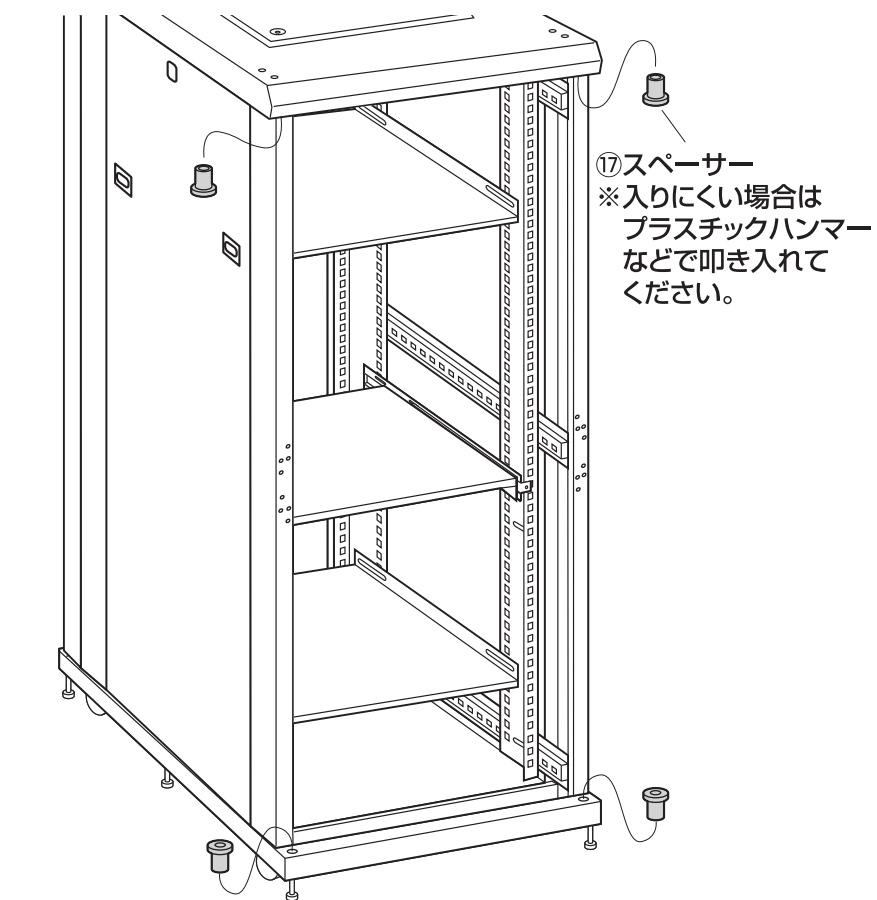
※下側を差し込んでから、上側をはめ込みます。



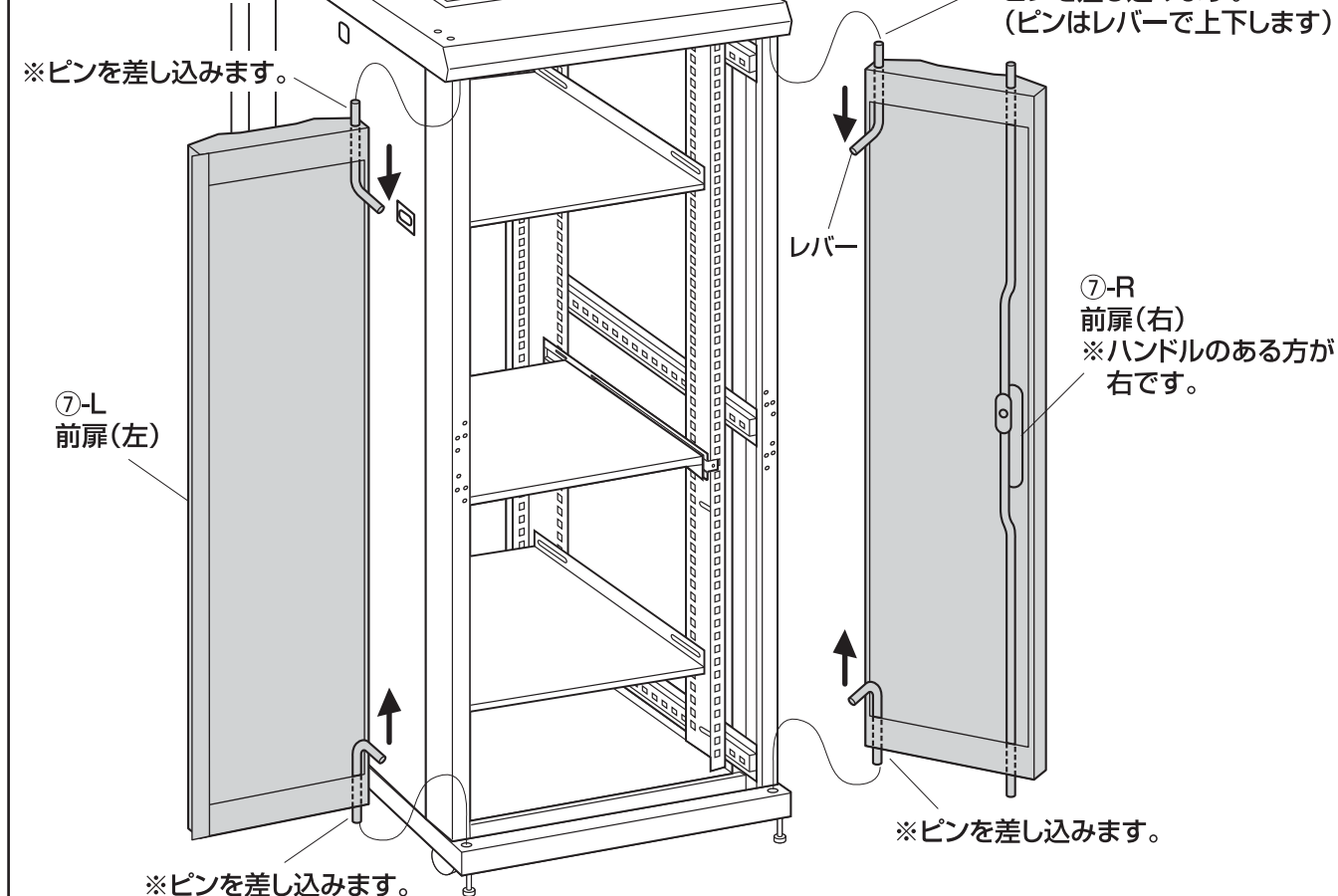
※同様に反対側のメッシュパネルも取付けます。

15 前扉を取付けます。

① スペースを差し込みます。

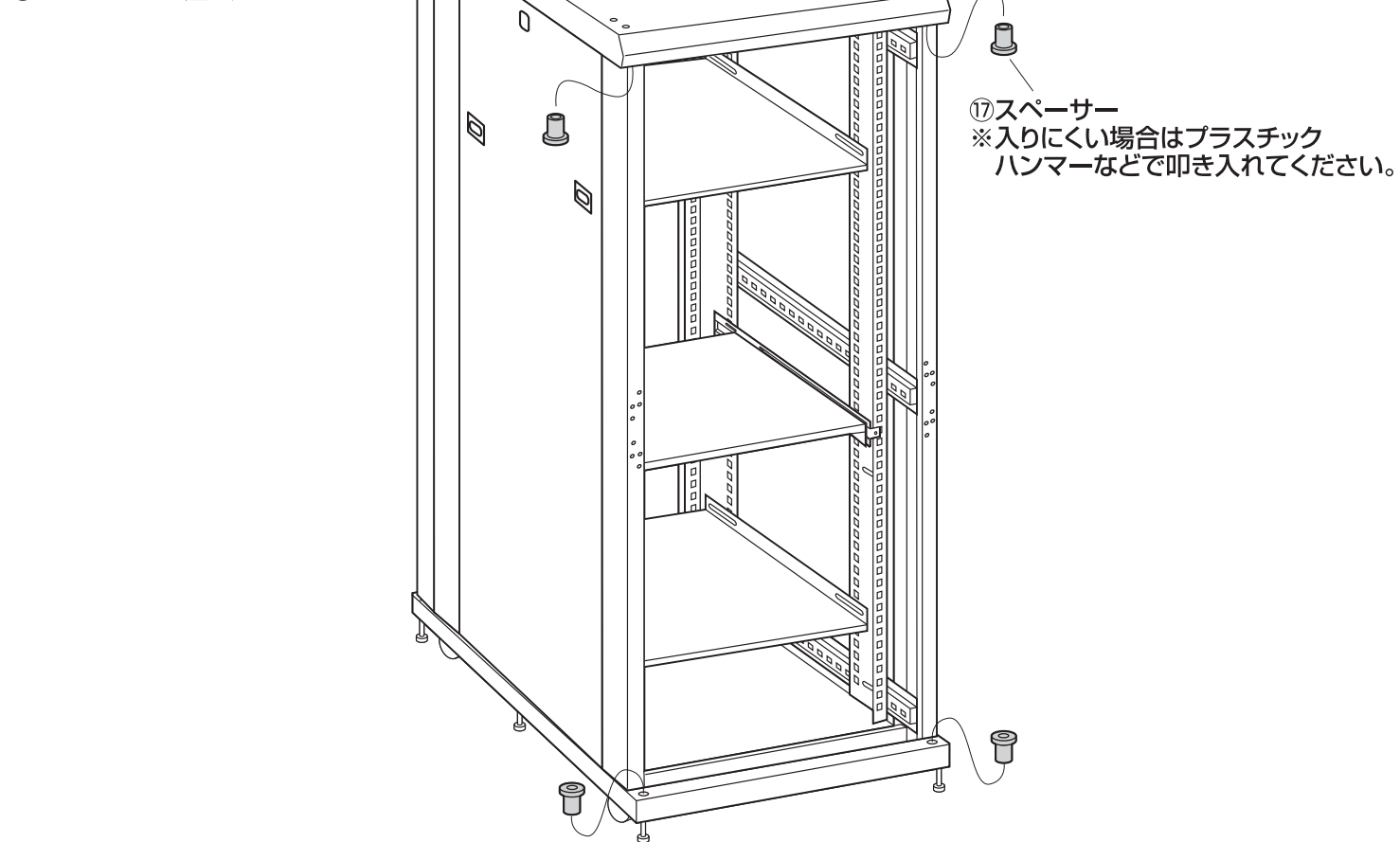


② 前扉を取付けます。

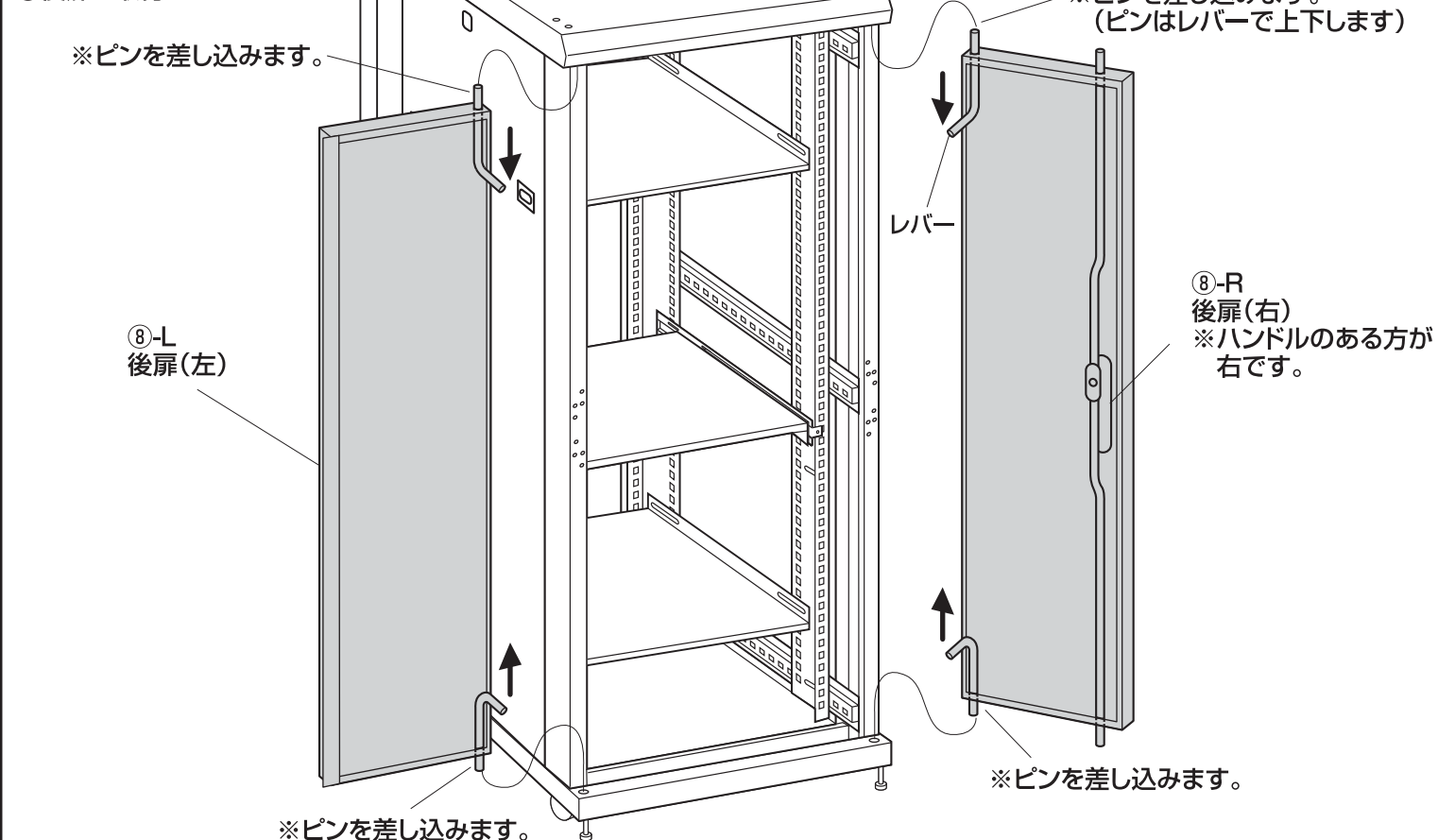


16 後扉を取付けます。

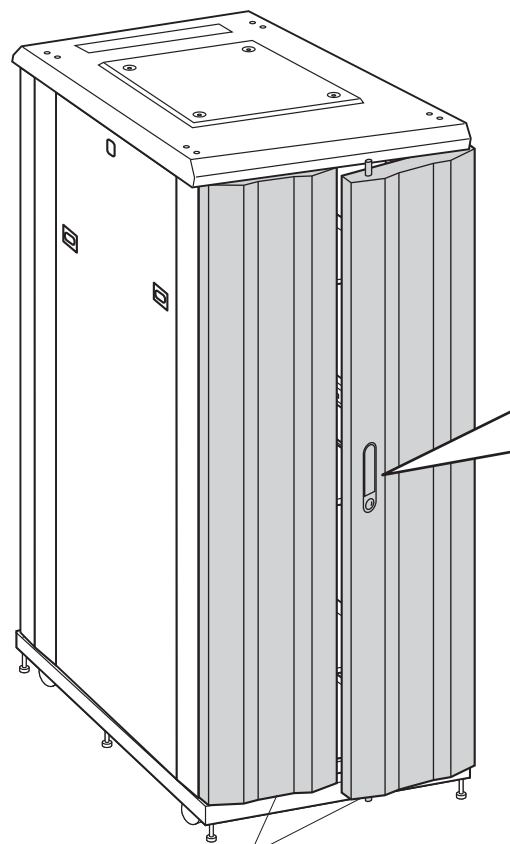
① スペースを差し込みます。



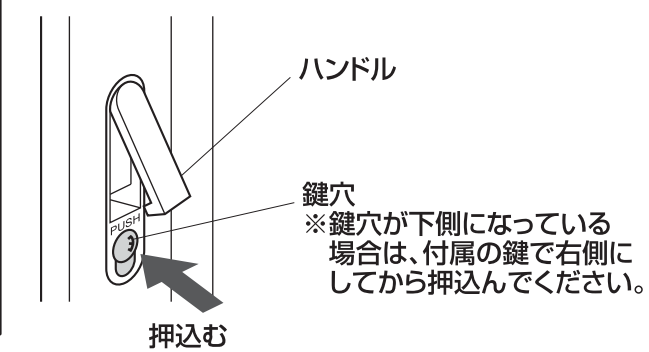
② 後扉を取付けます。



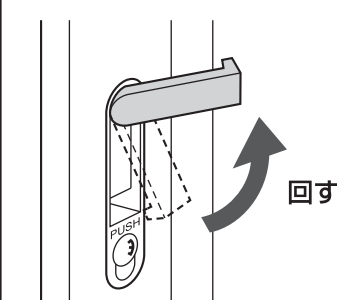
17 扉を閉めて、完成です。



① 鍵穴を押込みます。
※ハンドルが飛び出します。



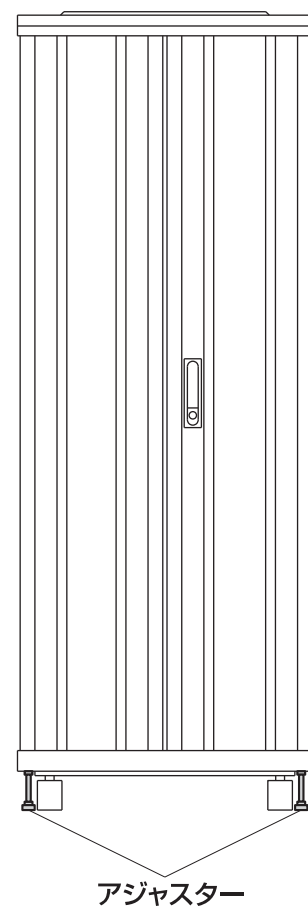
② ハンドルを図の方向に回してから、扉を閉めます。



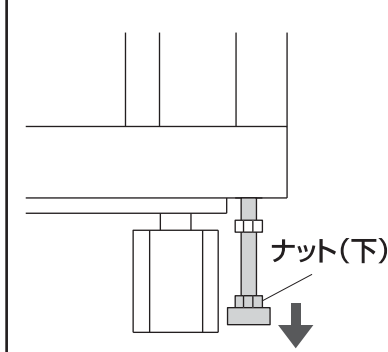
③ ハンドルを戻します。
※付属の鍵でロック可能です。

⑦ 前扉
※⑧ 後扉も同様に閉めます。

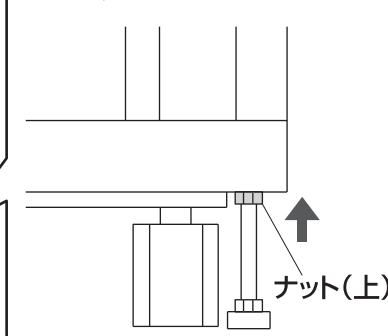
アジャスターを使用して本体のガタつきを防ぐことができます。



① 下側のナットを回してアジャスターを接地させます。



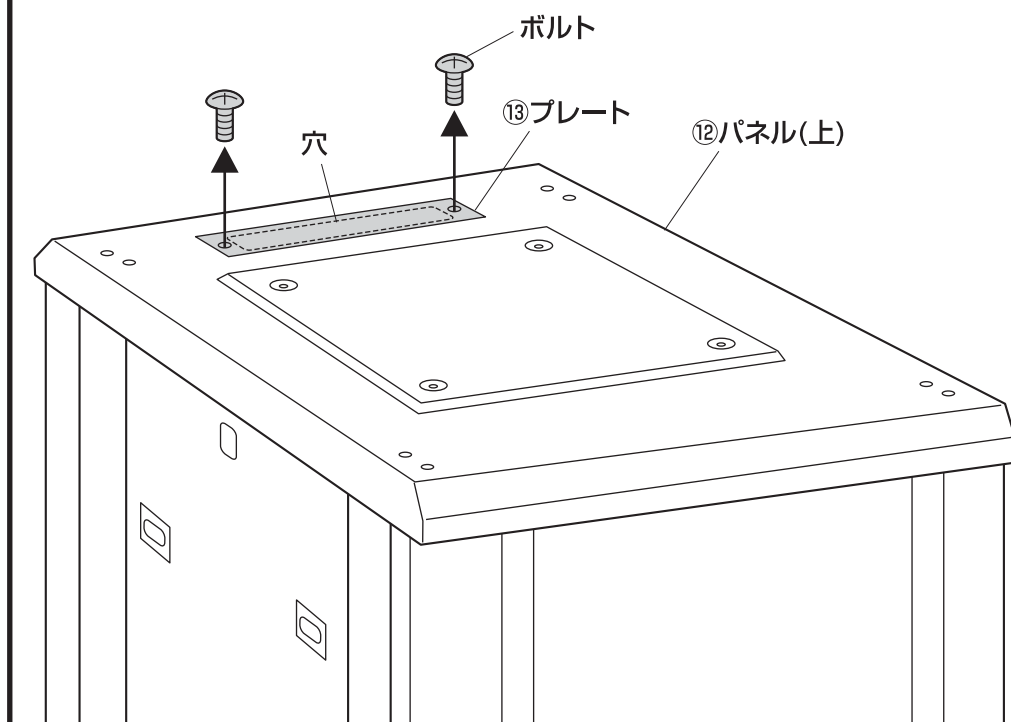
② 上側のナットを回して本体に押し付け、アジャスターを固定します。



アジャスター

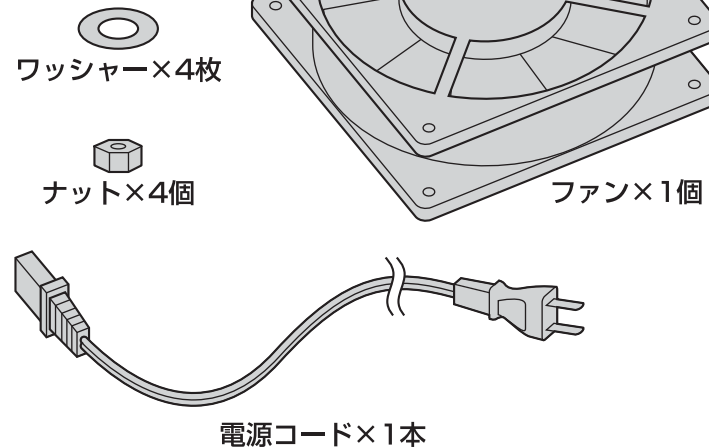
プレートを取外し、天井面から配線を行うことができます。

※プレートの下に配線用の穴があります。

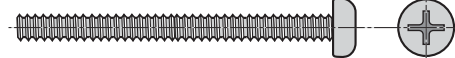


ファン(オプション 品番:CP-FANS・CP-SFANS・CP-FANS38)の取付方法

組立て部品

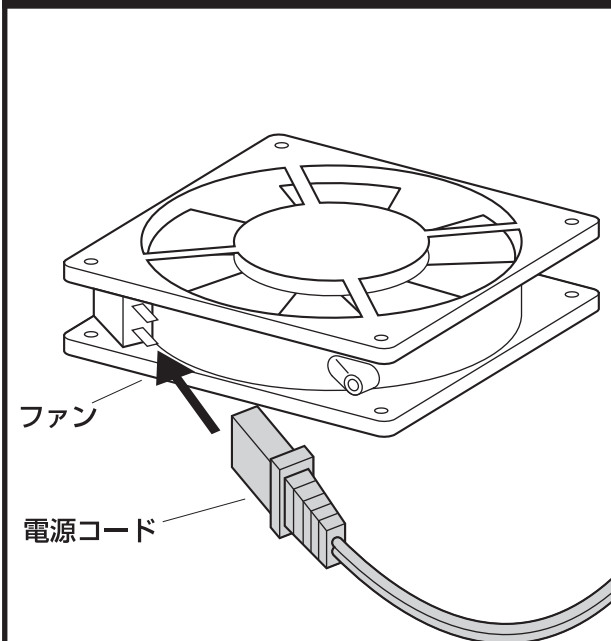


使用ボルト

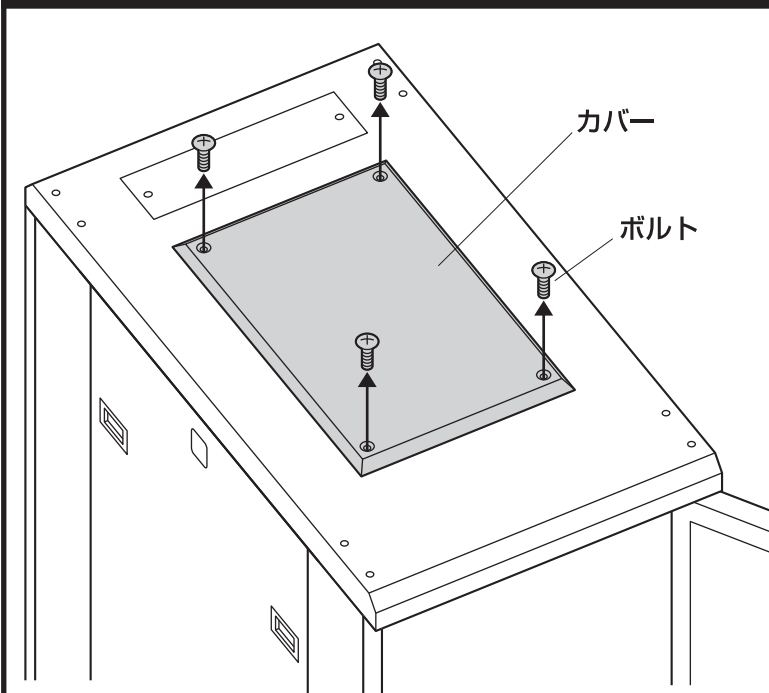


ボルト×4本 (M3×40)
※CP-FANS38はM3×55

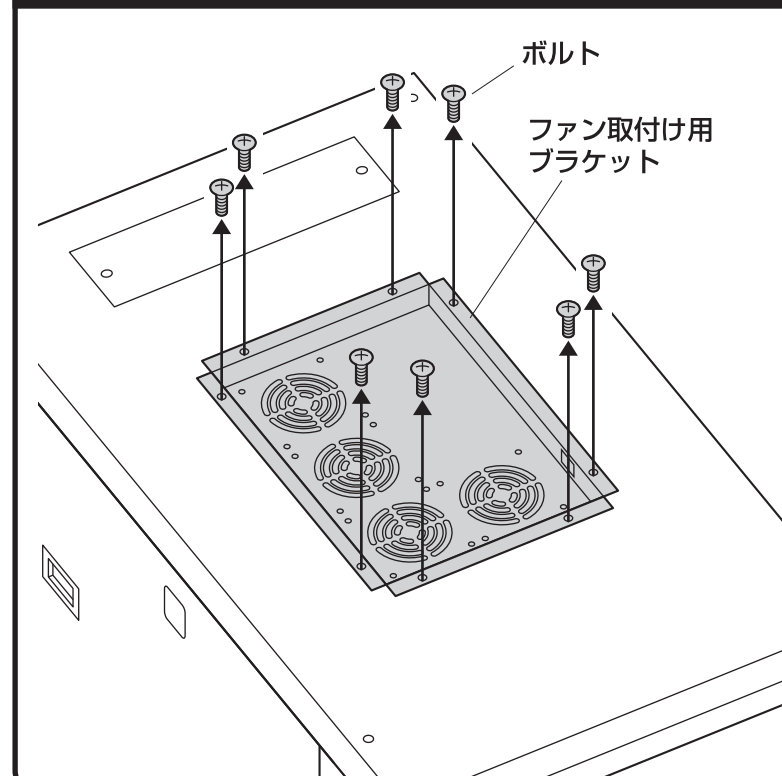
1 電源コードをファンに差し込みます。



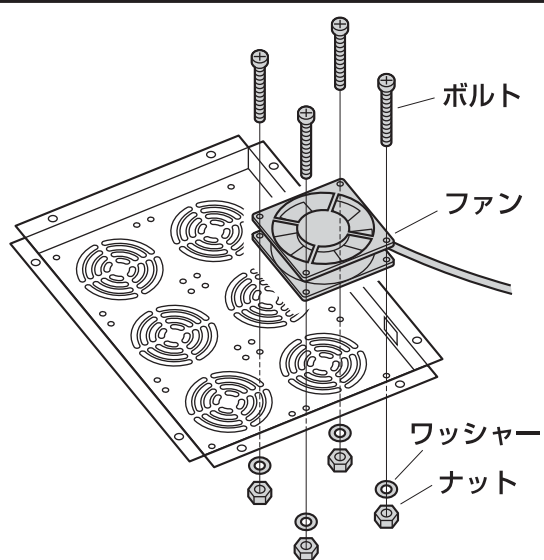
2 サーバールックの天井面のカバーを取外します。



3 ファン取付け用ブラケットを取外します。



4 ファン取付け用ブラケットにファンを取付けます。

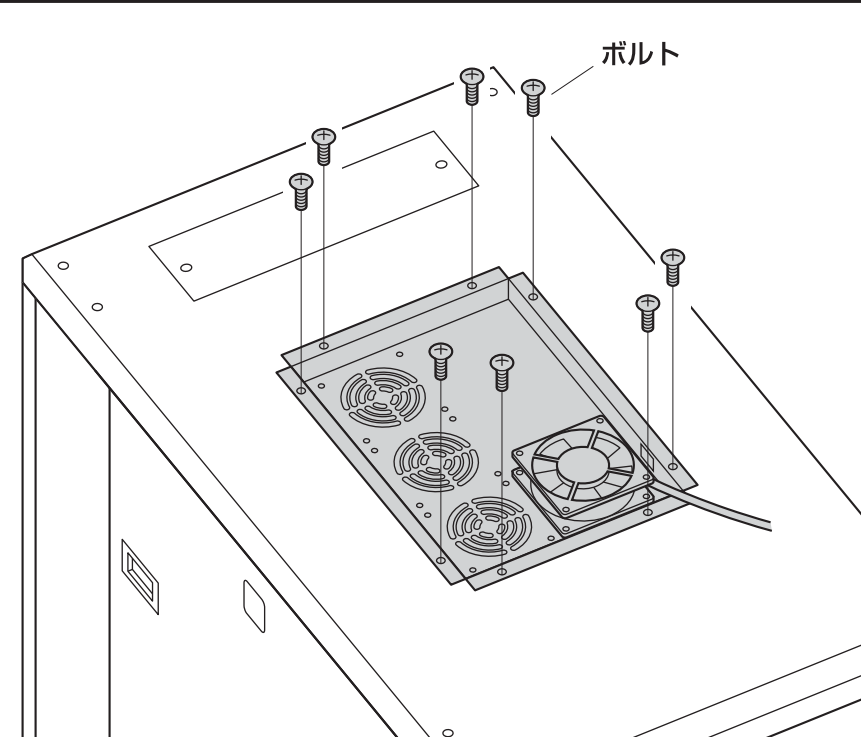


使用ボルト

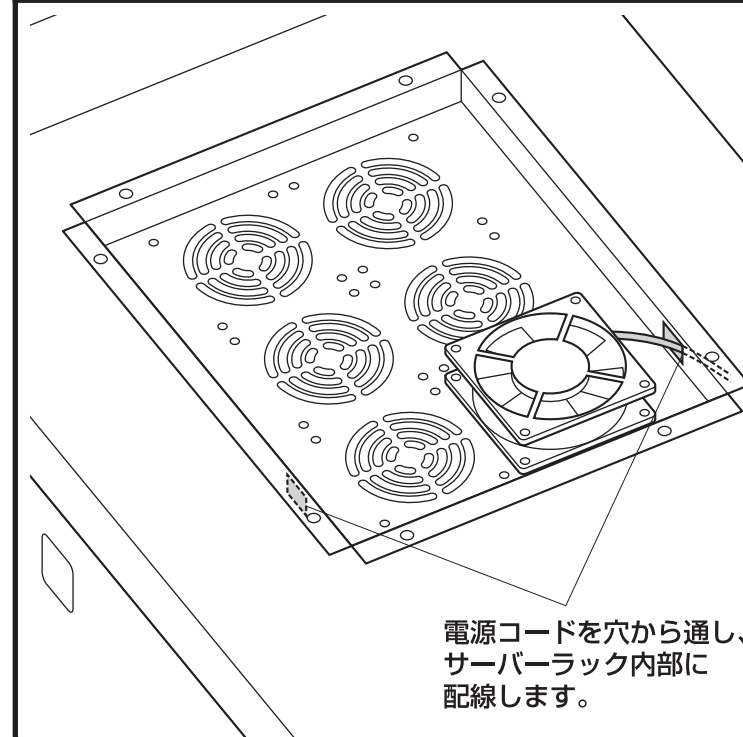


ボルト (M3×40)
※CP-FANS38はM3×55

5 サーバールックにファン取付け用ブラケットを取付けます。



6 サーバールック内部に電源コードを通します。



7 サーバールックにカバーを取付けて完成です。

