



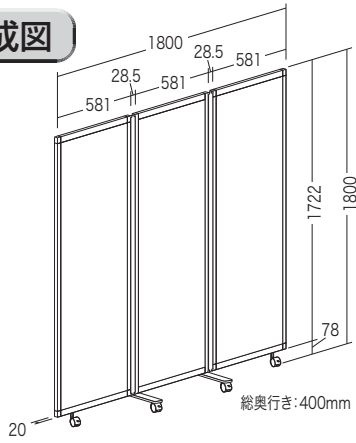
この度は、弊社製品をお買求めいただきましてありがとうございます。
このパーティションは組立式になっておりますので、下記の要領で組立ててください。
パッケージケースの中には、下記の部品が入っています。

組立説明書は組立て後も
大切に保管してください。

この製品を第三者に貸し出すときは、この説明書も共に
貸し出し、よく読んでから使用するようご指導ください。

★用意していただくもの・・・
手袋（組立て時のケガ等を防ぐために必ず着用してください）
プラスチックドライバー

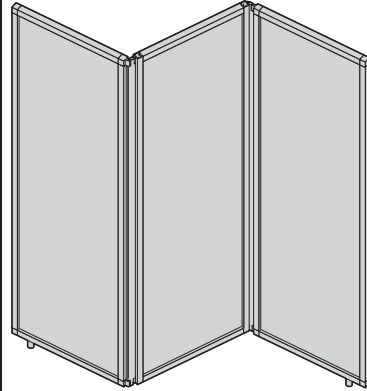
完成図



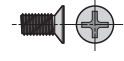
家庭用品品質表示法に基づく表示

製品型番	100-SPT015シリーズ		
外形寸法	幅1800mm(581mm×3)×奥行き400mm×高さ1800mm		
構造部材	パネル/ポリカーボネート	フレーム/スチール	連結部分/ABS
表面加工	エポキシ樹脂粉末塗装(金属部)		
原産国	台湾		

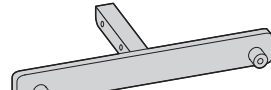
組立て部品



使用ボルト



ボルト×8本 (M4×8)



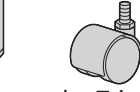
レッグフレーム×2個



キャスター
(ストッパー付き)×4個



ワッシャー×6枚



キャスター
(ストッパーなし)×2個



スパナ×1本

三連パーティション×1枚

安全にお使い頂くために。(必ずお守りください)

下記項目の内容をよく理解して頂いた上で本製品を安全に正しくご使用ください。下記項目を無視して誤った扱いをすると、人への危害、財産への損害等の可能性があり、大変危険です。

警告

製品が転倒して人が死亡または重傷を負う可能性があります。

- ・パーティションに寄りかかると、パーティションが転倒してケガをする恐れがあります。
- ・パーティションを組み立てたまま移動させないでください。パーティションが転倒してケガをする恐れがあります。
- ・傾斜している場所や不安定な場所で使用しないでください。パーティションが転倒してケガをする恐れがあります。
- ・風の強い場所に設置しないでください。パーティションが転倒してケガをする恐れがあります。
- ・指定された部品以外を使用しないでください。製品が破損したり、思わぬ事故の原因になります。
- ・はめ込む部分は確実にはめ込んでください。不十分ですと、使用中に製品が破損したり転倒してケガをする恐れがあります。
- ・ネジ類がゆるんだまま使用しないでください。製品が破損したり、転倒してケガをする恐れがあります。
- ・製品の分解、改造や部品を外したり、外れたままで使用しないでください。製品が破損したり、思わぬ事故の原因になります。

注意

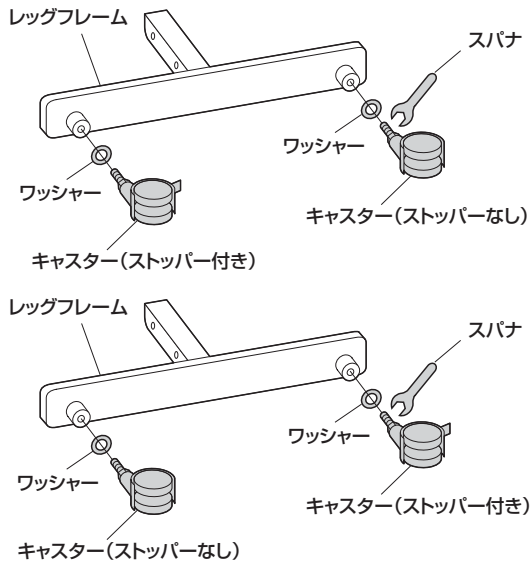
製品の変色や変形の原因となります。

- ・この製品は室内または屋内用です。屋外や水のかかる場所などでは使用しないでください。サビや変色を引き起こす原因となります。
- ・※注意:アルコール、シンナー系の溶剤や、化学ぞうきんをご使用になると変形、変色する場合があります。
- ・直射日光またはストーブの熱、クーラーの風が直接当たる場所や、高温、湿気及び乾燥の著しい場所でのご使用は避けてください。変色や変形(ソリや割れ)の原因となります。
- ・この製品は水平が保たれていないと、ぐらつきや歪みが生じ、製品の変形の原因となります。

■お手入れの仕方

- ・日常のお手入れは、柔らかい布でから拭きしてください。
- ・※注意:アルコール、シンナー系の溶剤や、化学ぞうきんをご使用になると変形、変色する場合があります。
- ・汚れが著しい場合は、薄めた中性洗剤につけた布をかたく絞って拭いてください。
- ・※注意:洗剤は残らないように、水につけた布をよく絞って拭いてください。その後乾いた柔らかい布で水分を残さないように拭き取ってください。

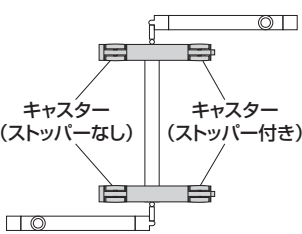
1 レッグフレームにキャスターを取付けます。



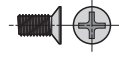
2 パーティションを上下逆さに立て、レッグフレームを取付けます。

上から見た図

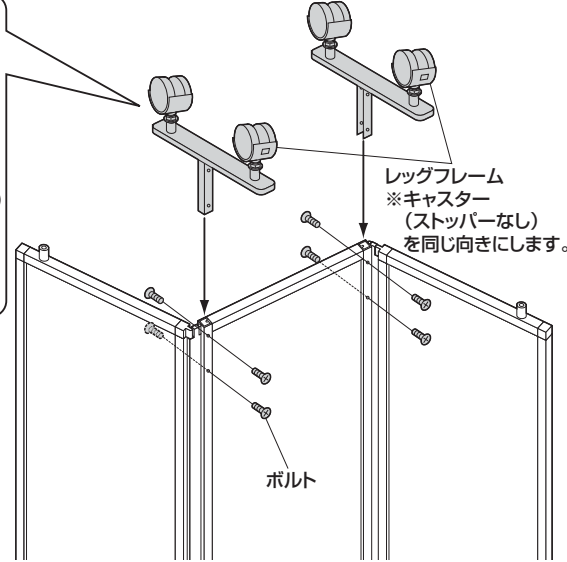
下図の位置に取付けます。



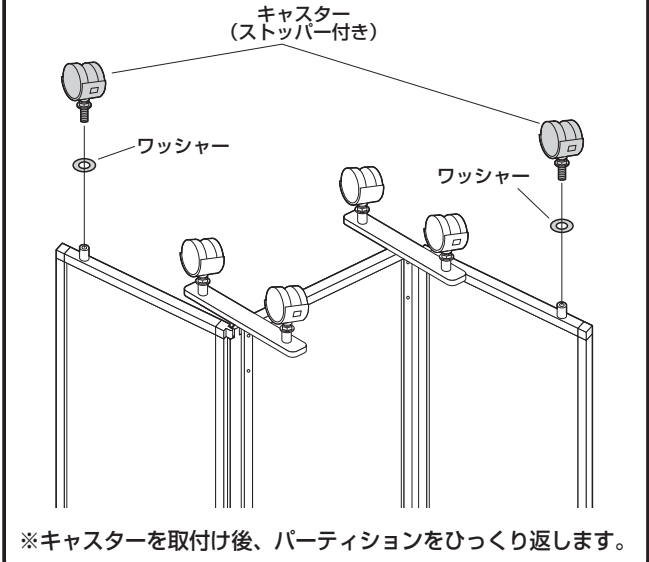
使用ボルト



ボルト (M4×8)



3 パーティションにキャスターを取付けて完成です。



※キャスターを取付け後、パーティションをひっくり返します。

製品に関するお問い合わせ
製品の品質管理には細心の注意をはらっていますが、万一、不都合な点や製品に関するお問い合わせなどございましたら、お買求めの販売店又は右記までお気軽にご相談下さい。

サンワサプライ株式会社

サンワダイレクト / 〒700-0825 岡山県岡山市北区田町1-10-1
TEL.086-229-5680 FAX.086-235-2381