



キャビネット(100-SNW017BR)組立説明書

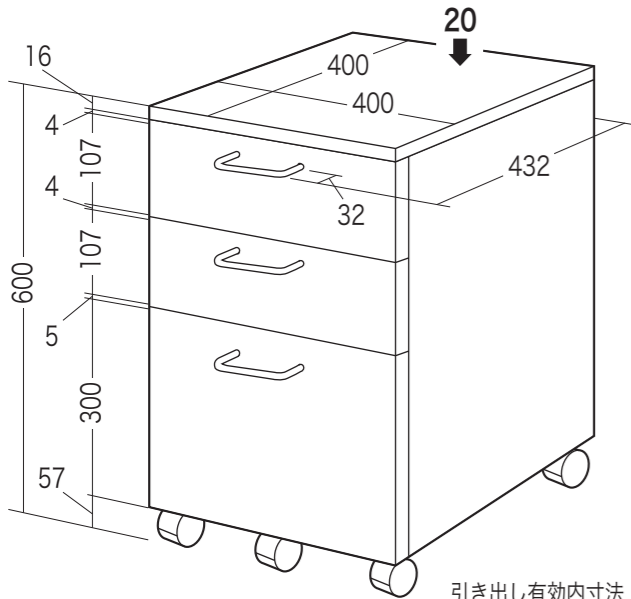
この度は、弊社製品をお買求めいただきましてありがとうございました。
この製品は組立式になっておりますので、下記の要領で組立てください。
パッキングケースの中には、下記の部品が入っています。

**組立説明書は組立後も
大切に保管してください。**

この製品を第三者に貸し出すときは、この説明書も共に
貸し出し、よく読んでから使用するようご指導ください。

★用意していただくもの……プラスドライバー、
手袋(組立時のケガ等を防ぐために必ず着用してください)

完成図

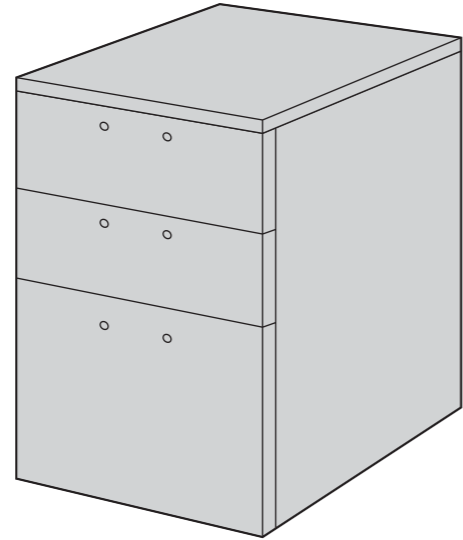


引き出し有効内寸法			
	W	D	H
上引き出し	315	326	54
中引き出し	315	326	54
下引き出し	315	326	187

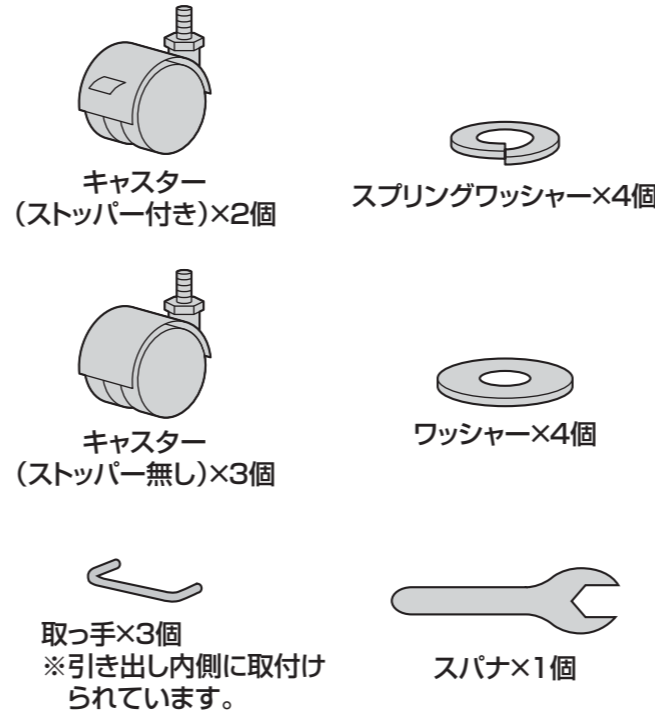
総耐荷重30kg

組立て部品

※部品は引き出しの中に収納されています。



キャビネット本体
×1個



キャスター
(ストッパー付き)×2個

スプリングワッシャー×4個

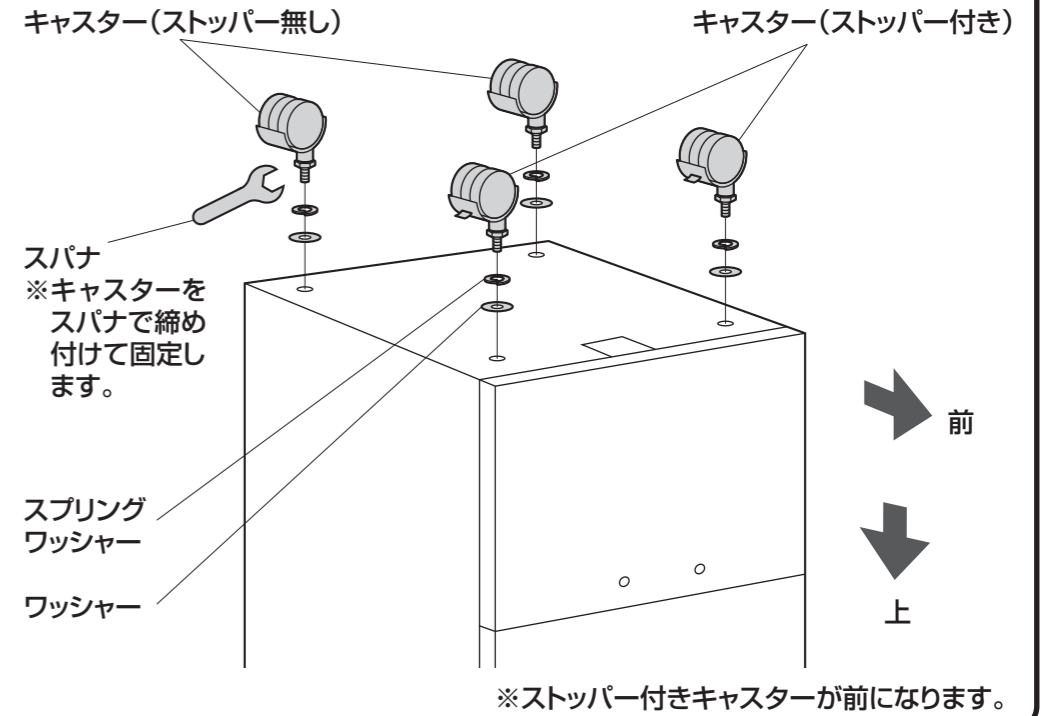
キャスター
(ストッパー無し)×3個

ワッシャー×4個

取っ手×3個
※引き出し内側に取付け
られています。

スパナ×1個

1 キャビネット底面にキャスターを取付けます。



キャスター(ストッパー無し)

キャスター(ストッパー付き)

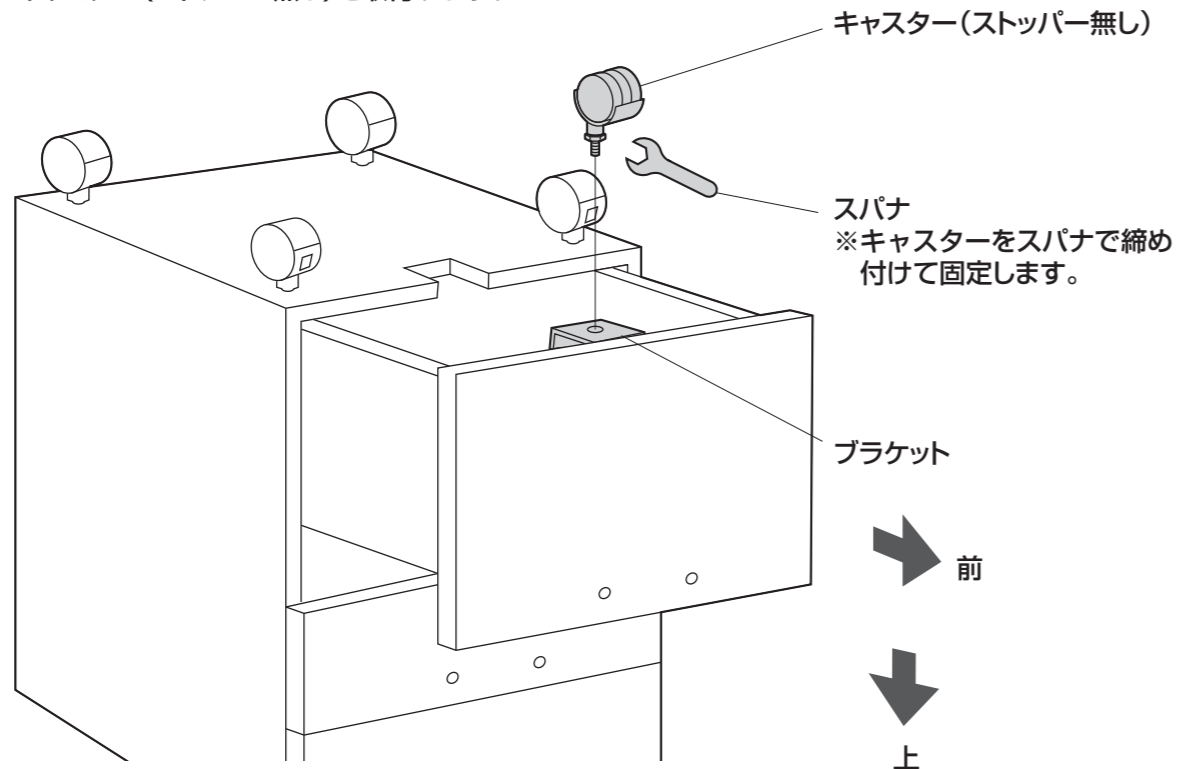
スパナ
※キャスターを
スパナで締め
付けて固定し
ます。

スプリング
ワッシャー
ワッシャー

※ストッパー付きキャスターが前になります。

2 引き出しにキャスターを取付けます。

ブラケットにキャスター(ストッパー無し)を取付けます。



キャスター(ストッパー無し)

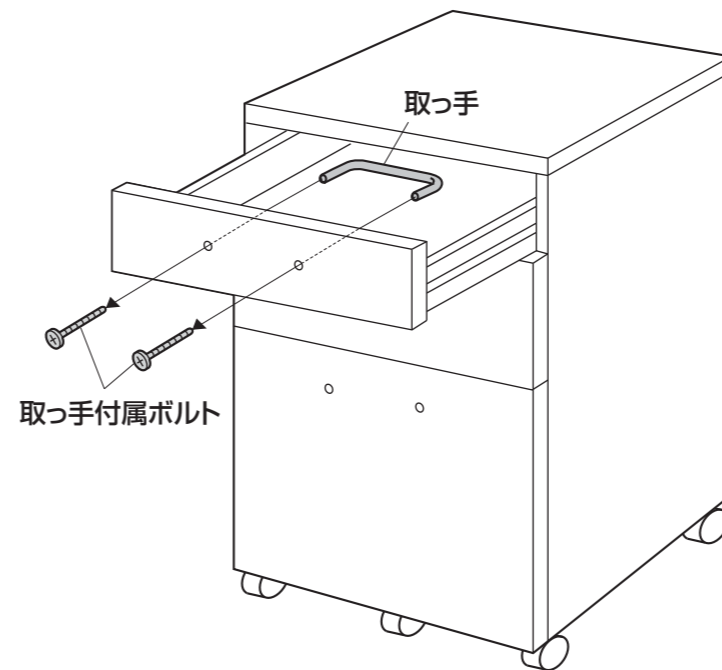
スパナ
※キャスターをスパナで締め
付けて固定します。

ブラケット



3 全体を起し、取っ手を取付けて完成です。

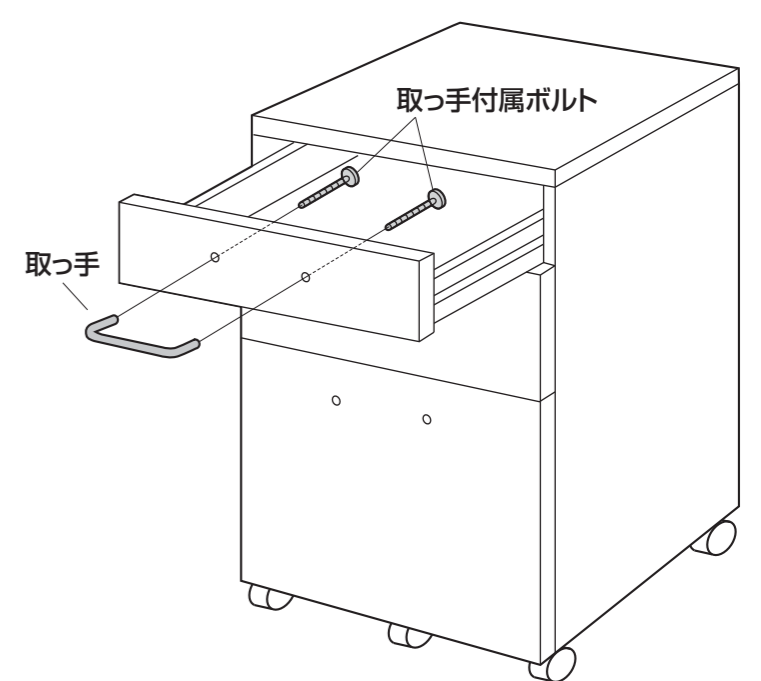
①引き出しの内側の取っ手を取外します。



取っ手

取っ手付属ボルト

②外側に取っ手を取付けます。



取っ手付属ボルト

取っ手

※同様に残り2個の取っ手も取付けます。

製品に関するお問い合わせ
製品の品質管理には細心の注意をはらっていますが、万一、不都合な点や
製品に関するお問い合わせなどございましたら、お買求めの販売店又は
右記までお気軽にご相談下さい。
BF/AH/RKDaC

サンワサプライ株式会社

岡山サブライセンター / 〒700-0825 岡山県岡山市北区田町1-10-1
TEL.086-223-3311 FAX.086-223-5123