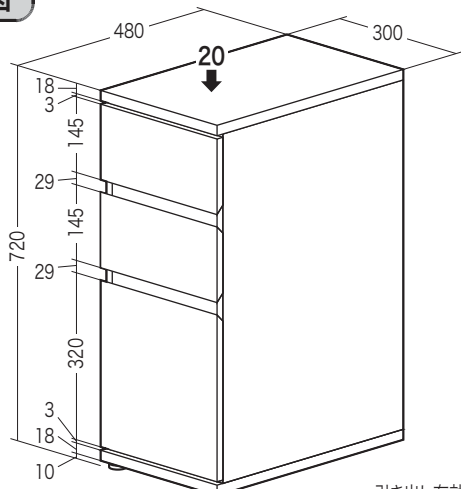


この度は、弊社製品をお買求めいただきましてありがとうございました。
この製品は組立式になっておりますので、下記の要領で組立ててください。
パッキングケースの中には、下記の部品が入っています。

★用意していただくもの・・・・・・・・
手袋（組立て時のケガ等を防ぐために必ず着用してください）

完成図



引き出し耐荷重 上段:5kg
中段:5kg
下段:15kg
総耐荷重 40kg

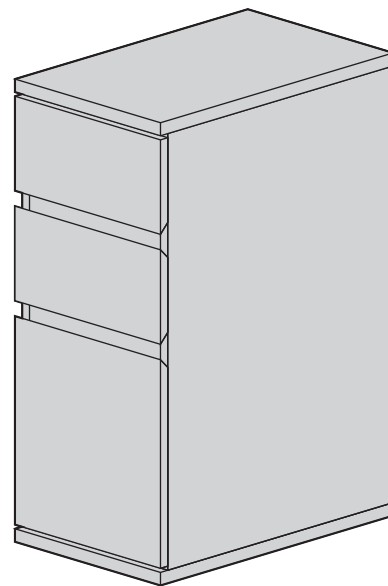
引き出し有効内寸

	W	D	H
上段	211	317	74
中段	211	317	74
下段	211	317	233

組立て部品

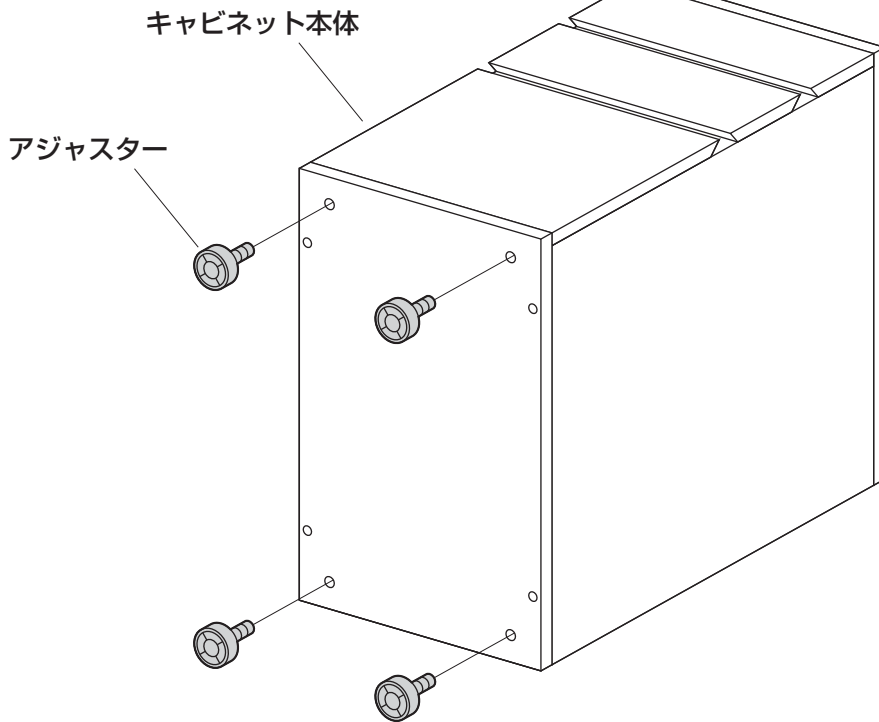


アジャスター×4個



キャビネット本体×1台

キャビネット本体を倒し、アジャスターを取付けて完成です。



組立説明書は組立て後も
大切に保管してください。

この製品を第三者に貸し出すときは、この説明書も共に
貸し出し、よく読んでから使用するようご指導ください。

製品に関するお問い合わせ
製品の品質管理には細心の注意をはらっていますが、万一、不都合な点や
製品に関するお問い合わせなどございましたら、お買求めの販売店又は
右記までお気軽にご相談下さい。

BF/BA/TTDac

サンワサプライ株式会社

サンワダイレクト / 〒700-0825 岡山県岡山市北区田町1-10-1
TEL.086-223-5680 FAX.086-235-2381