

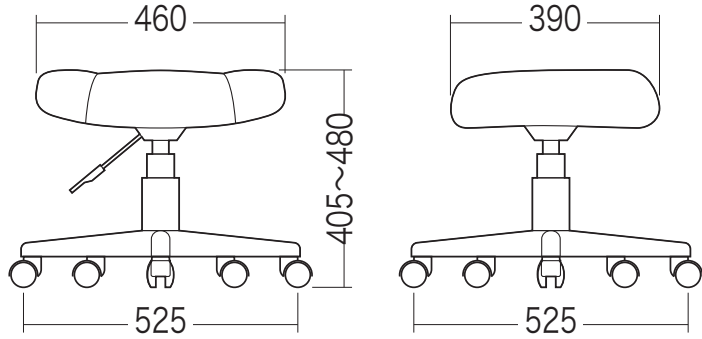
この度は、弊社製品をお買求めいただきましてありがとうございました。  
このオットマンは組立式になっておりますので、下記の要領で組立ててください。  
パッキングケースの中には、下記の部品が入っています。

**組立説明書は組立て後も  
大切に保管してください。**

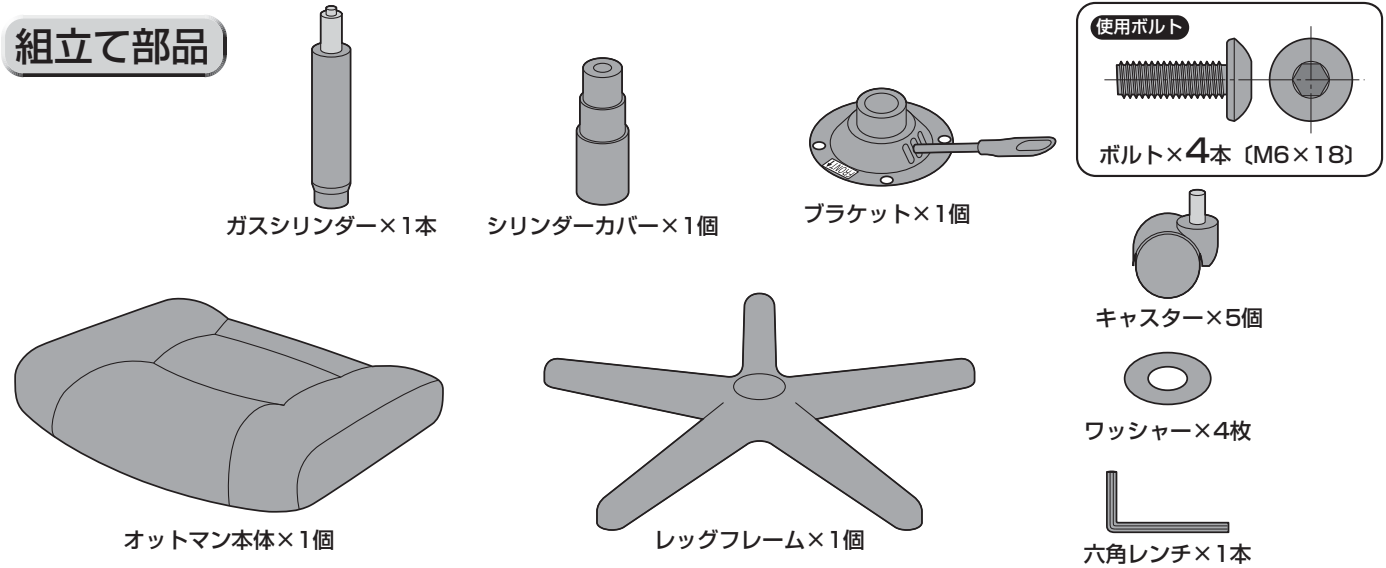
この製品を第三者に貸し出すときは、この説明書も共に貸し出し、よく読んでから使用するようご指導ください。

★用意していただくもの・・・  
手袋（組立て時のケガ等を防ぐために必ず着用してください）

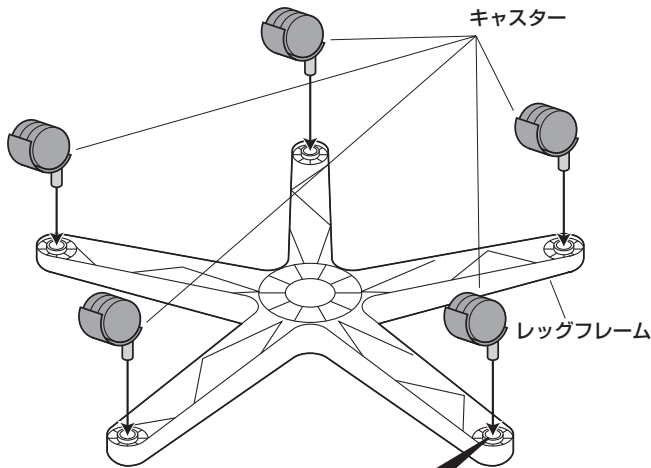
**完成図**



**組立て部品**

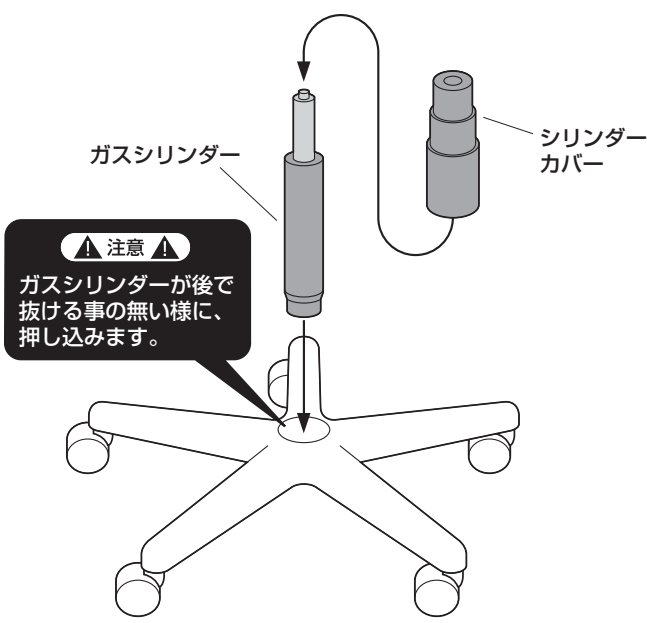


**1** レッグフレームをひっくり返し、  
キャスターを取付けます。



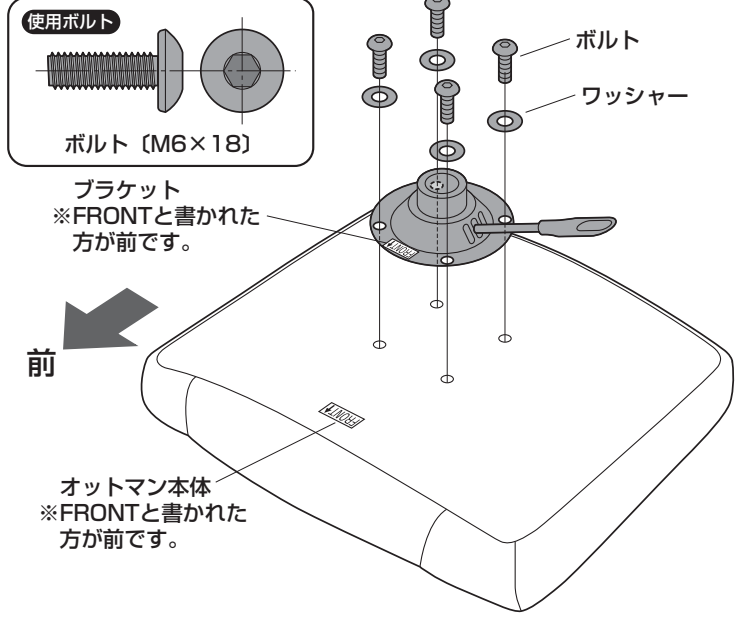
**▲注意▲**  
それぞれのキャスターは  
全て押し込み式です。(手ではめこむ)カチッと音がする  
まで、押し込みます。

**2** レッグフレームにガスシリンダーと  
シリンダーカバーを取付けます。



**▲注意▲**  
ガスシリンダーが後で  
抜ける事の無い様に、  
押し込みます。

**3** オットマン本体の裏側にブラケットを  
取付けます。



**使用ボルト**  
ボルト [M6×18]

ブラケット  
※FRONTと書かれた  
方が前です。

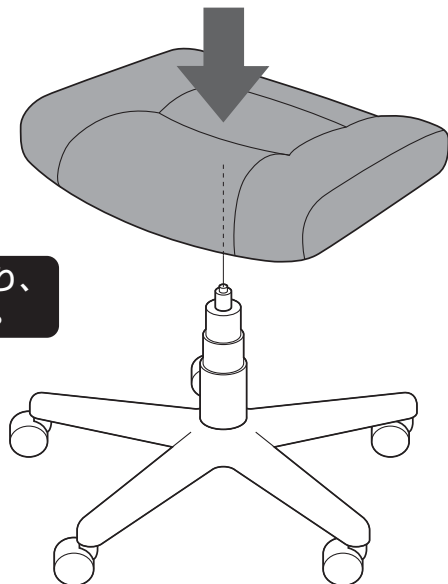


オットマン本体  
※FRONTと書かれた  
方が前です。

4

ガスシリンダーにブラケットを差し込んで完成です。

最後にオットマン本体に座り、  
体重をかけて押し込みます。

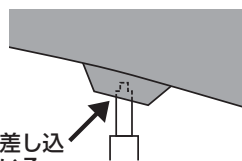


▲注意▲

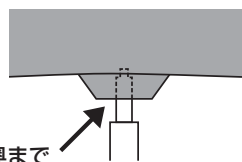
オットマン本体をガスシリンダーにまっすぐ奥まで差し込んでください。  
オットマン本体が斜めに差し込まれていると、奥まで差し込まれず、ガスシリンダーが正常に作動しない場合があります。



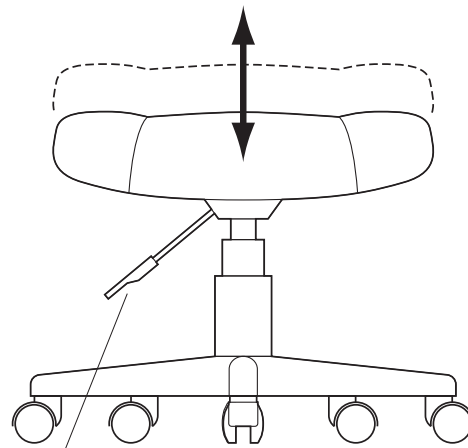
斜めに差し込まれている



まっすぐ奥まで  
差し込まれている



## 高さの調節方法



・レバーを引き上げると座面の高さ調節ができます。

## チェアの品質表示

外形寸法：幅525×奥行525×高さ405～480mm

構造部材：オットマン本体/合板 脚部/ナイロン キャスター部/ナイロン

張り材：PUレザー クッション材：ウレタンフォーム

▲使用上の注意▲

- 直射日光の当たる場所や高温、湿気及び乾燥の著しい場所を避けてください。
  - 滑りやすい床面で使用しないでください。
  - 用途以外で使用しないでください。
  - 2ヶ月毎を目安に、ボルトやネジを定期的に締め直してください。
  - ボルトやネジがゆるんだ状態では使用しないでください。
  - 本製品の上に登らないで下さい。転倒の原因になります。
  - 可動部に手足などを挟まないように注意してください。
  - 著しい汚れを落とす場合は、薄めた中性洗剤を使用してください。
  - 本製品に勢いよく座らないでください。勢いよく座ると、体重の3～4倍の荷重がかかり、オットマンが破壊される恐れがあります。
  - 同時に2人以上で腰掛けないでください。
  - 各調整ボルト、ネジ、ビスなどを含むパーツ類が1つでも紛失、破損、消耗した場合は、純正部品による修理が完了するまで使用しないでください。
- ※以上の注意に従ってご使用いただかない場合、大きな事故につながる危険がありますので、必ず守ってください。

## サンワサプライ株式会社

岡山サブライセンター / 〒700-0825 岡山県岡山市北区田町1-10-1  
TEL.086-223-3311 FAX.086-223-5123  
東京サブライセンター / 〒140-8566 東京都品川区南大井6-5-8  
TEL.03-5763-0011 FAX.03-5763-0033

<http://www.sanwa.co.jp/>