

この度は、弊社製品をお買求めいただきましてありがとうございました。
このパソコンラックは組立式になっておりますので、下記の要領で組立ててください。
パッキングケースの中には、下記の部品が入っています。

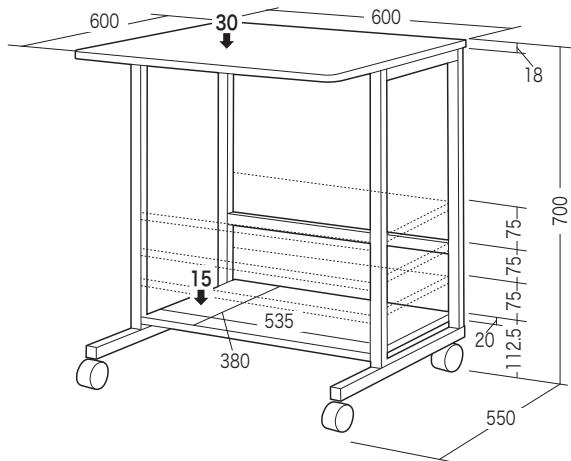
**組立説明書は組立て後も
大切に保管してください。**

この製品を第三者に貸し出すときは、この説明書も共に
貸し出し、よく読んでから使用するように指導ください。

★用意していただくもの……

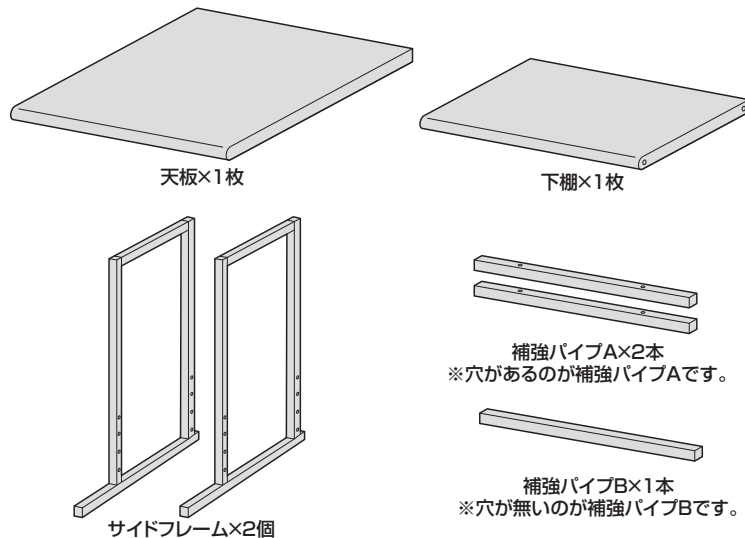
手袋(組立て時のケガ等を防ぐために必ず着用してください)

完成図

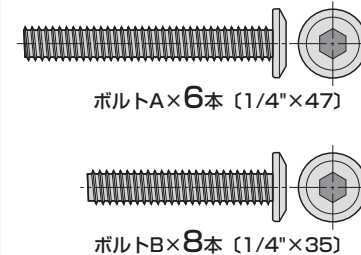


総耐荷重 45kg

組立て部品



使用ボルト



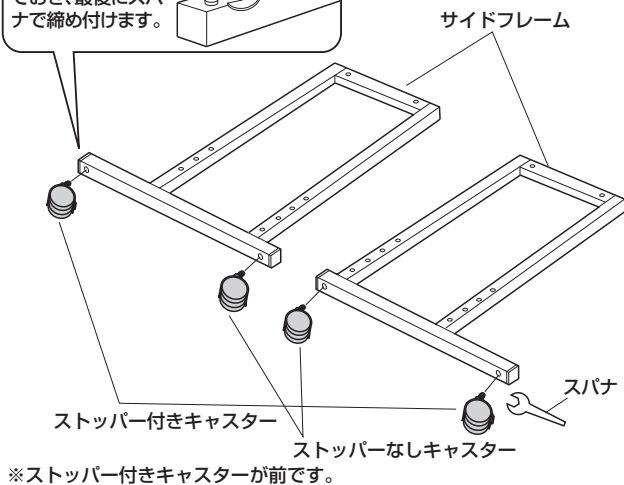
ボルトA×6本 (1/4"×47)

ボルトB×8本 (1/4"×35)

1 サイドフレームにキャスターを取付けます。

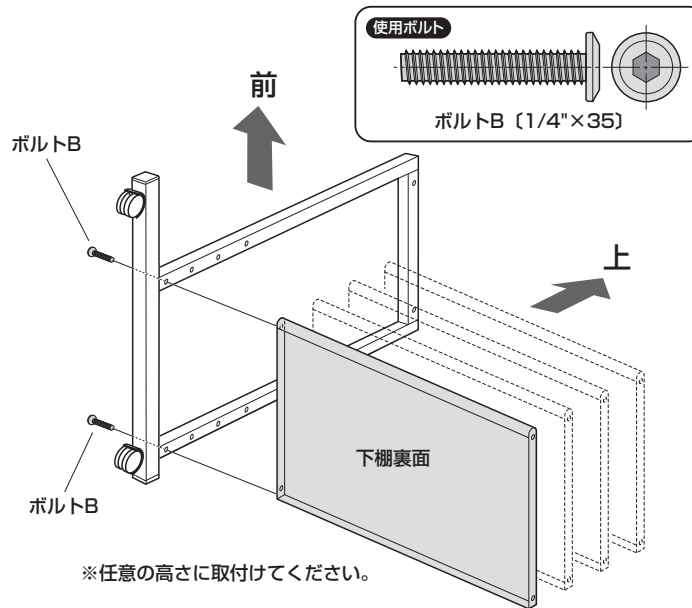
拡大図

キャスターはあらかじめ手で取付けておき、最後にスパナで締め付けます。



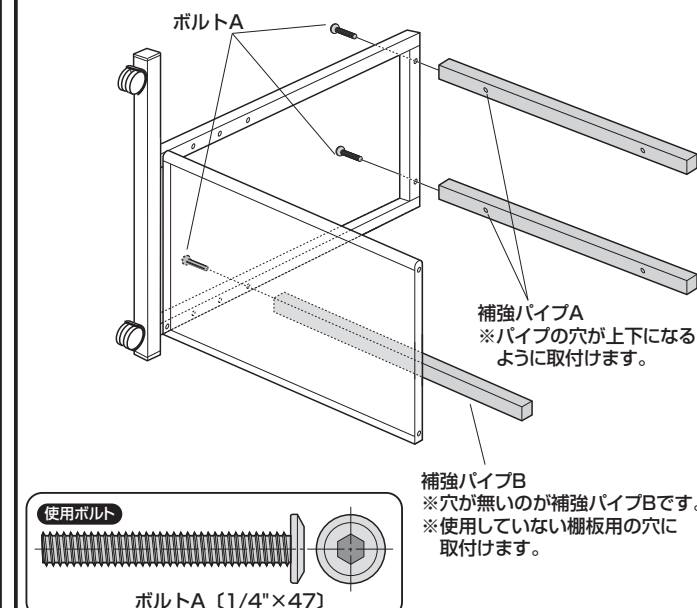
※ストッパー付きキャスターが前です。

2 サイドフレームに下棚を取付けます。



※任意の高さに取付けてください。

3 サイドフレームに補強パイプを取付けます。

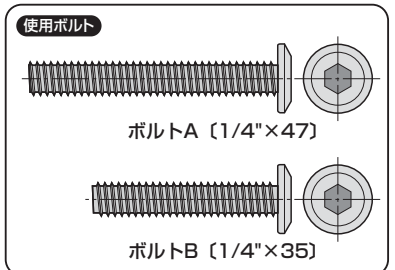
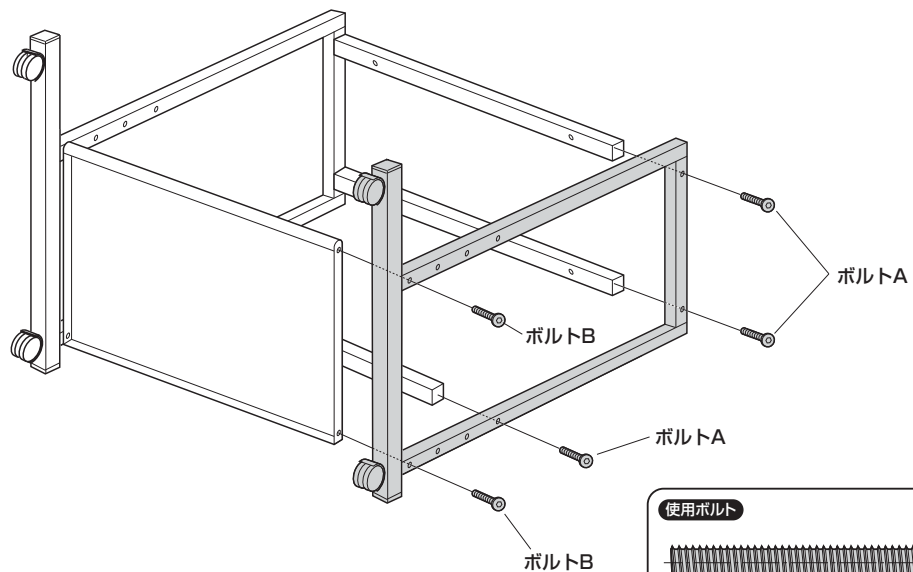


補強パイプA
※パイプの穴が上下になるように取付けます。

補強パイプB
※穴が無いのが補強パイプBです。
※使用していない棚板用の穴に取付けます。

ボルトA (1/4"×47)

4 もう片方のサイドフレームを取付けます。



5 全体を起こし、天板を取付けて完成です。

