

この度は、弊社製品をお買求めいただきましてありがとうございました。
本製品は組立式になっておりますので、下記の要領で組立ててください。
パッキングケースの中には、下記の部品が入っています。

**組立説明書は組立て後も
大切に保管してください。**

この製品を第三者に貸し出すときは、この説明書も共に
貸し出し、よく読んでから使用するようご指導ください。

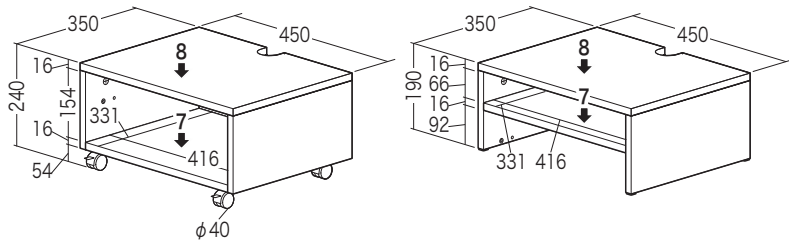
★用意していただくもの・・・
手袋（組立て時のケガ等を防ぐために必ず着用してください）
プラスドライバー

完成図

※このプリンタ台は組立て方法によって下図の様に2通りの使い方が
できます。用途に合わせて組立ててください。

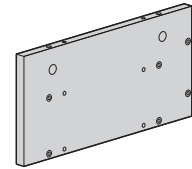
A キャスターを取付ける場合

B ゴム脚を取付ける場合

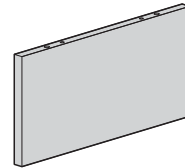


総耐荷重 15kg

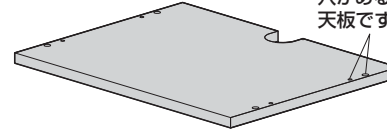
組立て部品



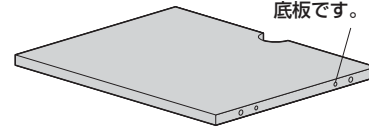
①側板(L)×1枚



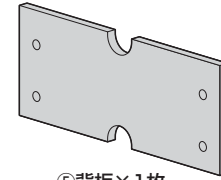
②側板(R)×1枚



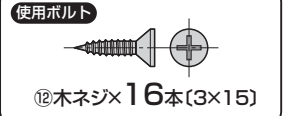
③天板×1枚



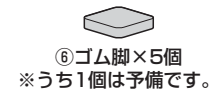
④底板×1枚



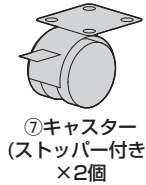
⑤背板×1枚



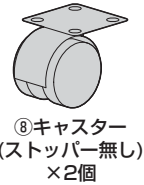
⑫木ネジ×16本(3×15)



⑥ゴム脚×5個
※うち1個は予備です。



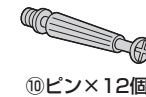
⑦キャスター
(ストッパー付き)
×2個



⑧キャスター
(ストッパー無し)
×2個



⑨締め付け円盤×12個



⑩ピン×12個

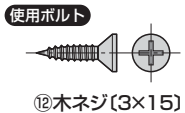


⑪木ダボ×8個

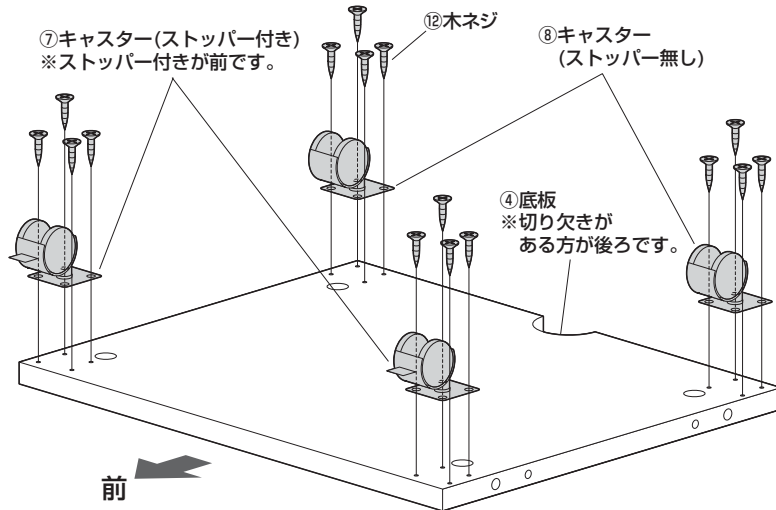
※部品の欠品や破損があった場合は、品番(100-PS012Mなど)と
上記の部品番号(①～⑫)と部品名(締め付け円盤など)をお知らせください。

A キャスターを取付ける場合

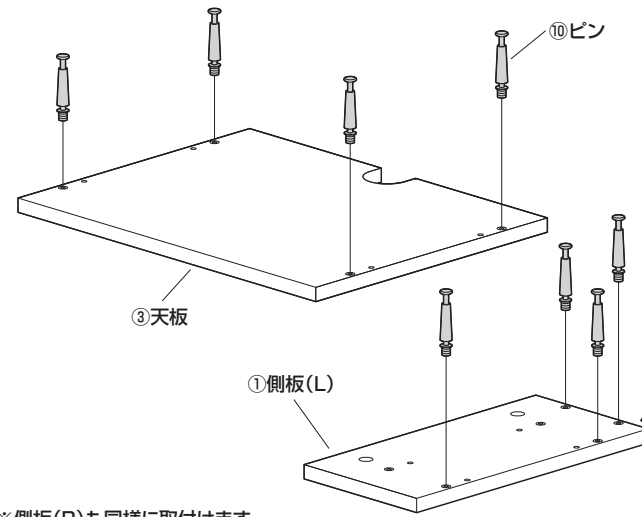
1 底板にキャスターを取付けます。



⑫木ネジ(3×15)

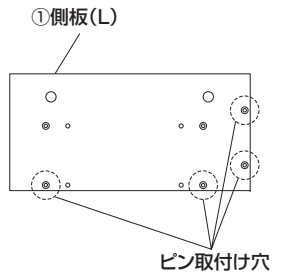


2 天板と側板(L)(R)にピンを取付けます。



※側板(R)も同様に取付けます。

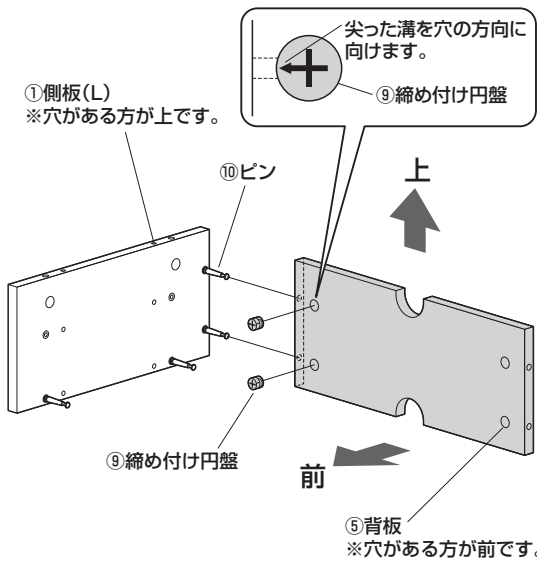
補足図



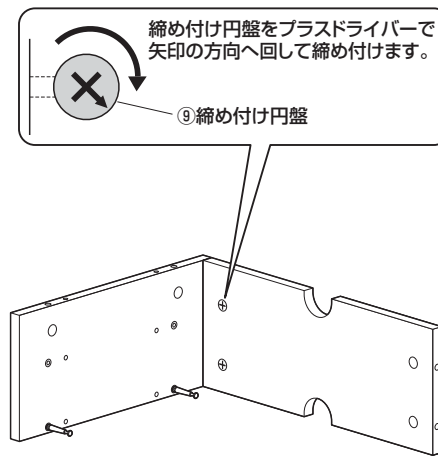
※上図の穴を使用します。

3 側板(L)に背板を取付けます。

①側板(L)のピンを背板に差込み、締め付け円盤を背板に差込みます。

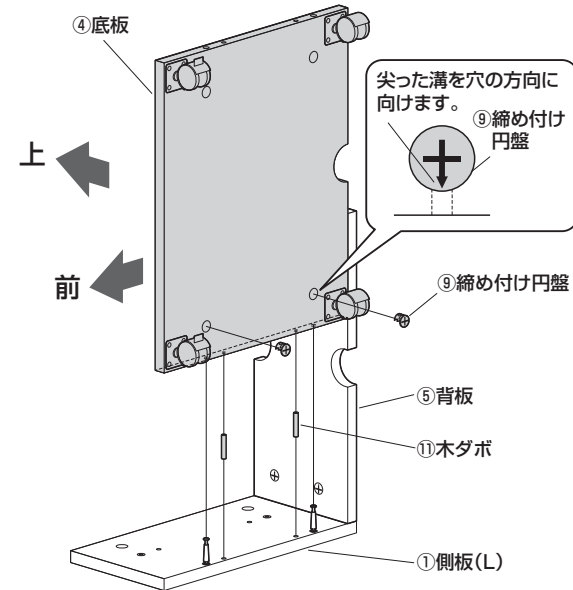


②締め付け円盤を回して固定します。

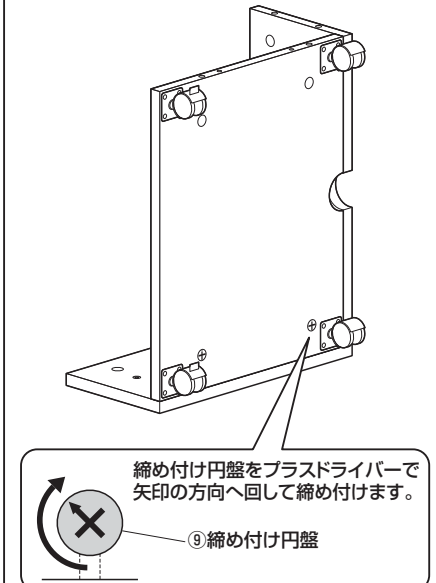


4 側板(L)に底板を取付けます。

①側板(L)のピンを底板に差込み、締め付け円盤を底板に差込みます。

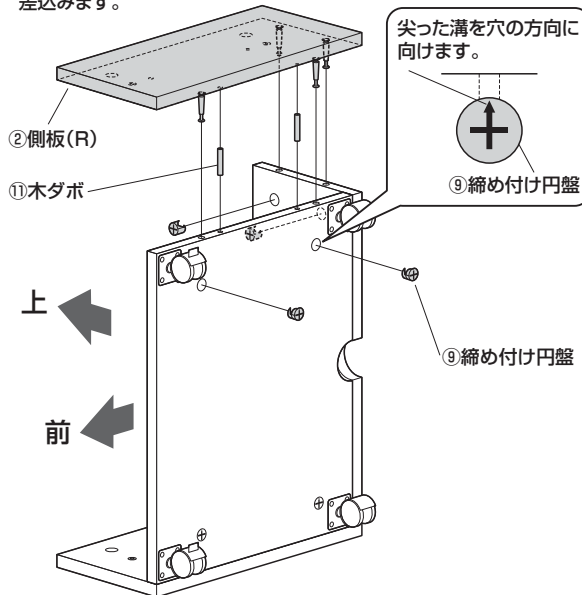


②締め付け円盤を回して固定します。

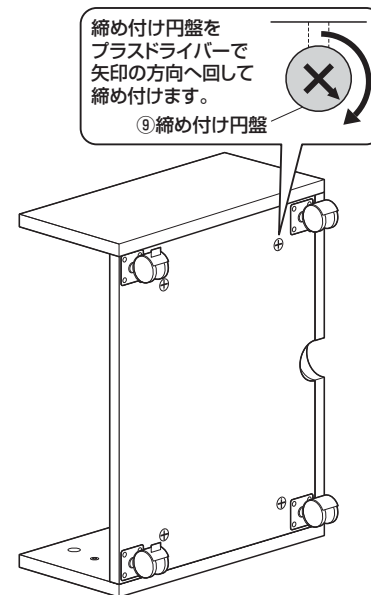


5 背板と底板に側板(R)を取付けます。

①側板(R)のピンを背板と底板に差込み、締め付け円盤を背板と底板に差込みます。

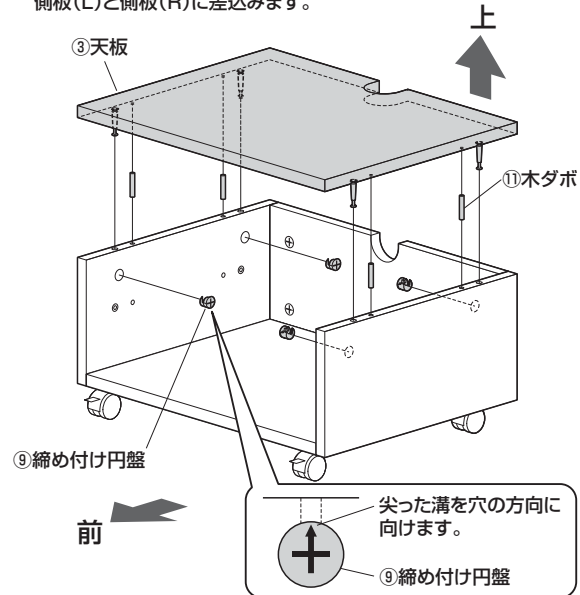


②締め付け円盤を回して固定します。

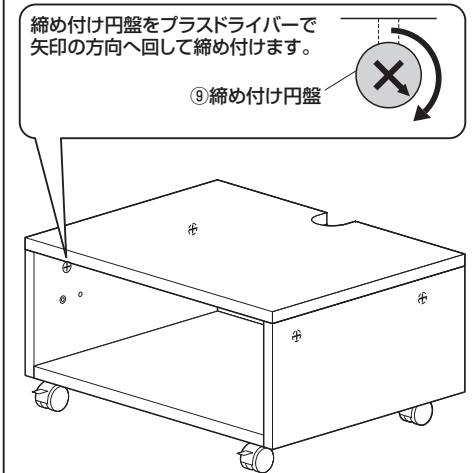


6 側板(L)(R)に天板を取付けて、完成です。

①天板のピンを側板(L)と側板(R)に差込み、締め付け円盤を側板(L)と側板(R)に差込みます。



②締め付け円盤を回して固定します。

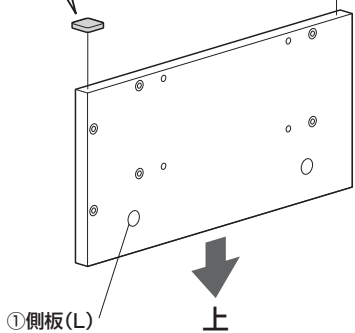


B ゴム脚を取付ける場合

1 側板(L)(R)にゴム脚を取付けます。

ゴム脚の剥離シートを剥がし、側板に貼付けます。

⑥ゴム脚
剥離シート

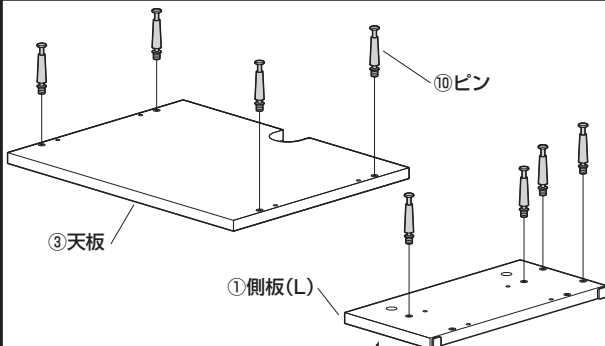


①側板(L)
※大きい穴がある方が上です。

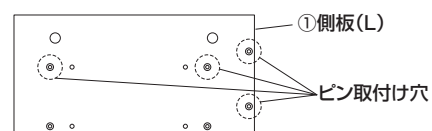


※側板(R)も同様に取付けます。

2 天板と側板(L)(R)にピンを取付けます。



補足図



※上図の穴を使用します。

※側板(R)も同様に取付けます。

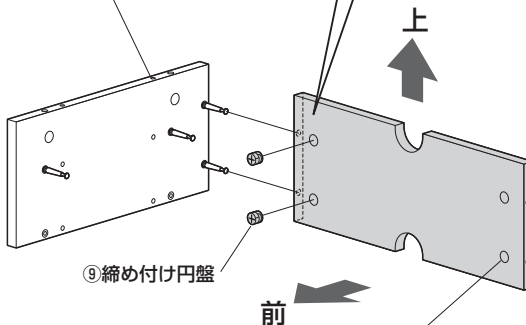
3 側板(L)に背板を取付けます。

①側板(L)のピンを背板に差込み、締め付け円盤を背板に差込みます。

①側板(L)
※穴がある方が上です。

尖った溝を穴の方向に向けます。

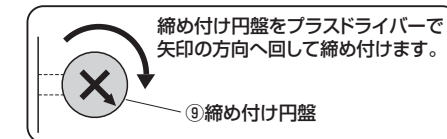
⑨締め付け円盤



前

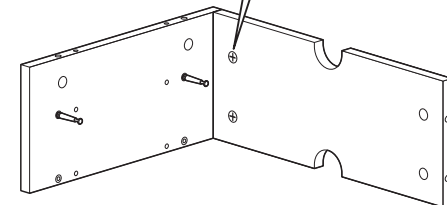
⑤背板
※穴がある方が前です。

②締め付け円盤を回して固定します。



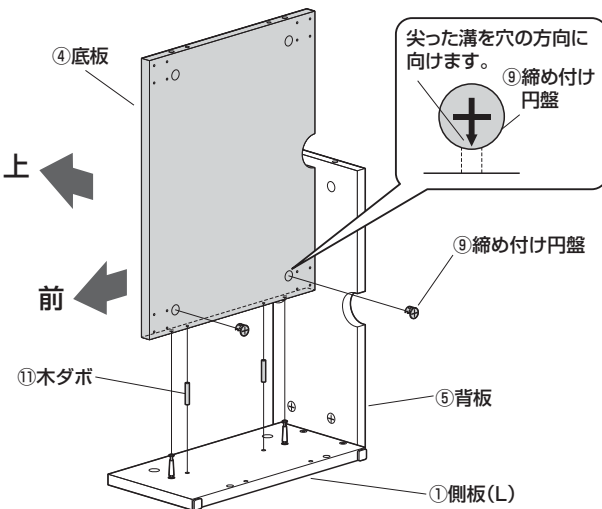
締め付け円盤をプラスドライバーで矢印の方向へ回して締め付けます。

⑨締め付け円盤



4 側板(L)に底板を取付けます。

①側板(L)のピンを底板に差込み、締め付け円盤を底板に差込みます。



尖った溝を穴の方向に向けます。

⑨締め付け円盤

上

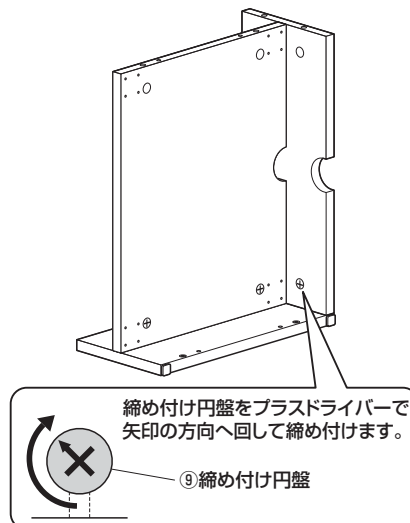
前

⑪木ダボ

⑤背板

①側板(L)

②締め付け円盤を回して固定します。



締め付け円盤をプラスドライバーで矢印の方向へ回して締め付けます。

⑨締め付け円盤

5 背板と底板に側板(R)を取付けます。

①側板(R)のピンを背板と底板に差込み、締め付け円盤を背板と底板に差込みます。

②側板(R)
⑪木ダボ

尖った溝を穴の方向に向けます。

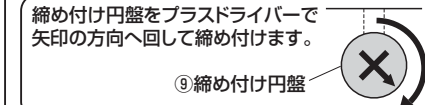
⑨締め付け円盤

上

前

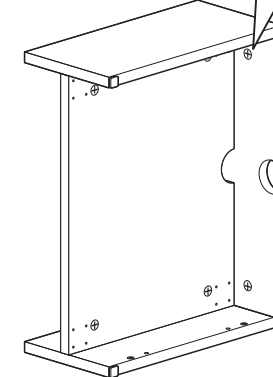
⑨締め付け円盤

②締め付け円盤を回して固定します。



締め付け円盤をプラスドライバーで矢印の方向へ回して締め付けます。

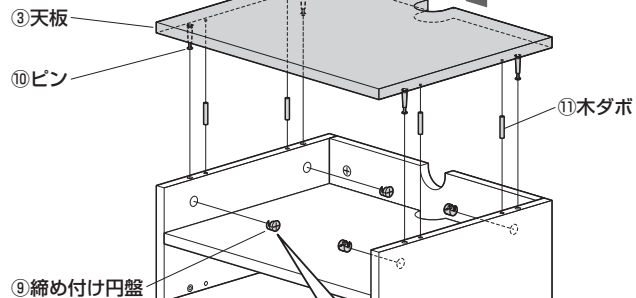
⑨締め付け円盤



6 側板(L)(R)に天板を取付けて、完成です。

①天板のピンを側板(L)と側板(R)に差込み、
締め付け円盤を側板(L)と側板(R)に差込みます。

上



前

尖った溝を穴の
方向に向けます。

⑨締め付け円盤



②締め付け円盤を回して固定します。

締め付け円盤をプラスドライバーで
矢印の方向へ回して締め付けます。

⑨締め付け円盤

