

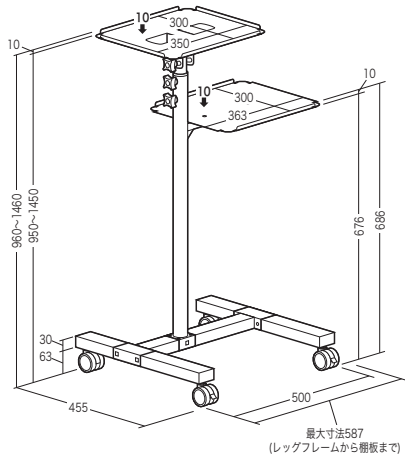
この度は、弊社製品をお買求めいただきましてありがとうございました。
本製品は組立式になっておりますので、下記の要領で組立ててください。
パッキングケースの中には、下記の部品が入っています。

組立説明書は組立て後も大切に保管してください。

この製品を第三者に貸し出すときは、この説明書も共に貸し出し、よく読んでから使用するようにご指導ください。

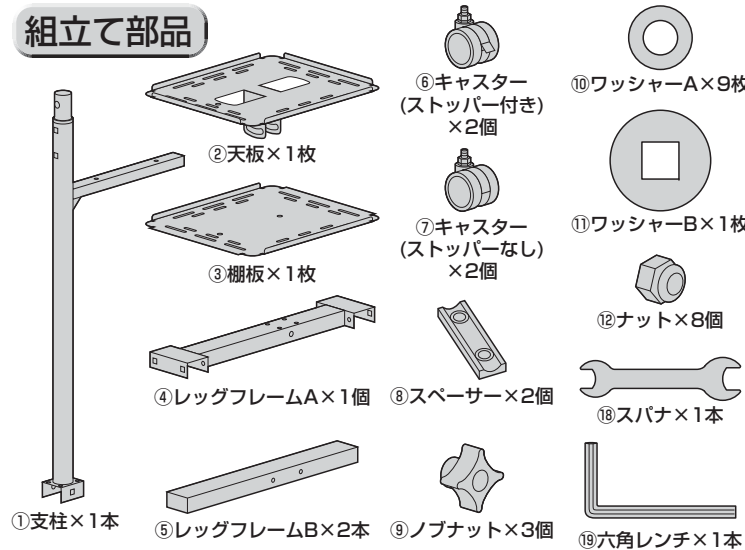
★用意していただくもの・・・プラスドライバー
手袋（組立て時のケガ等を防ぐために必ず着用してください）

完成図



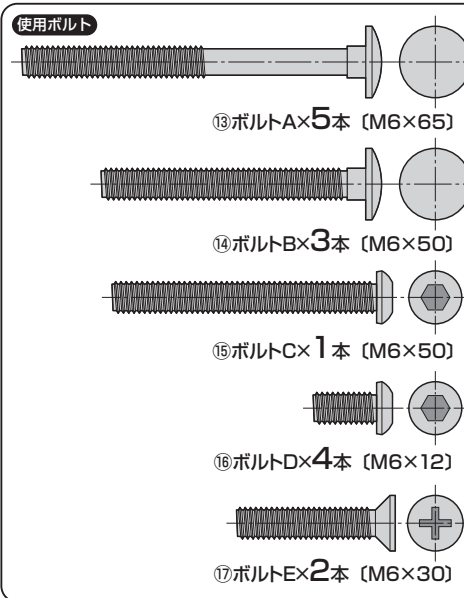
総耐荷重 20kg

組立て部品

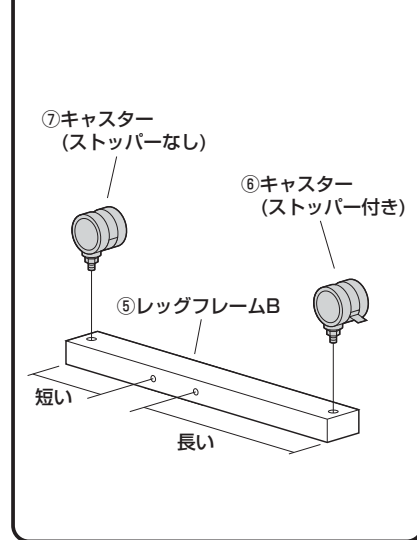


※部品の欠品や破損があった場合は、品番(100-PRST002など)と上記の部品番号(①~⑭)と部品名(ナットなど)をお知らせください。

使用ボルト

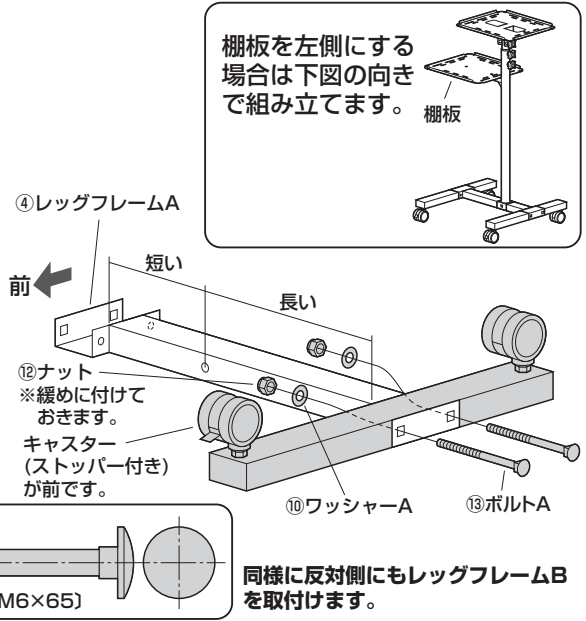
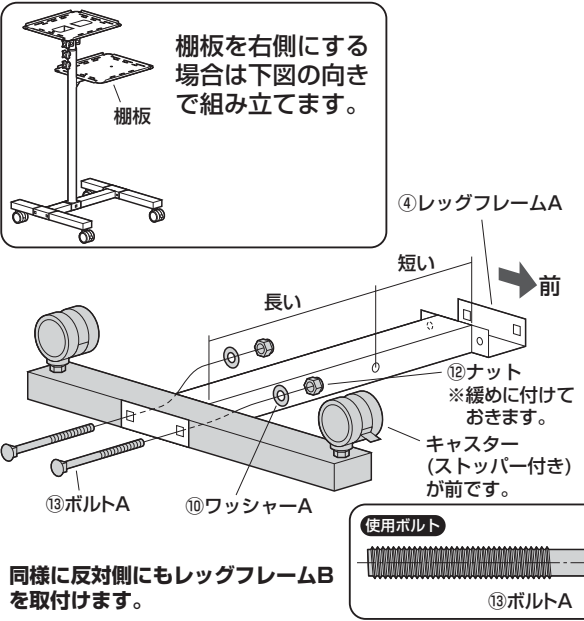


1 レッグフレームBにキャスターを取付けます。



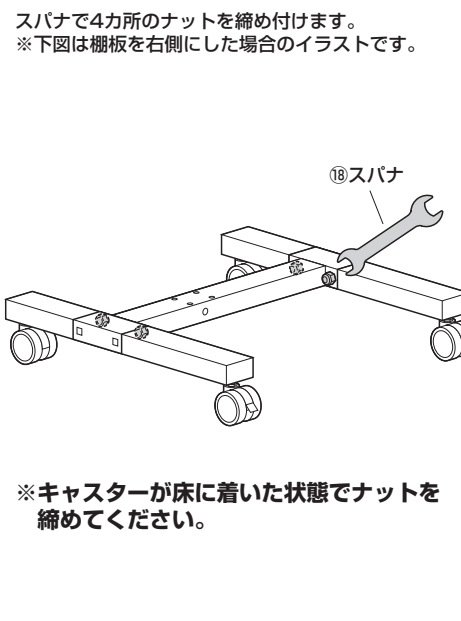
2

レッグフレームAにレッグフレームBを取付けます。

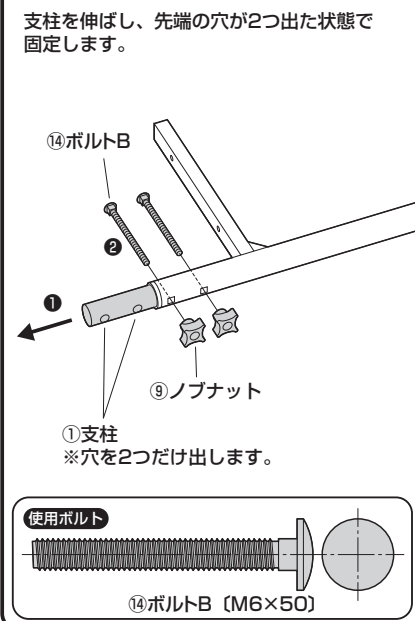


3

レッグフレームをひっくり返し、ナットをスパナで締め付けます。

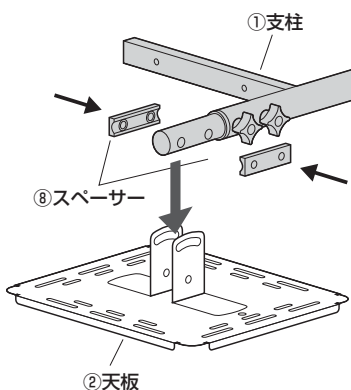


4 支柱をボルトBで固定します。

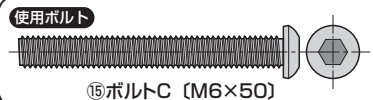
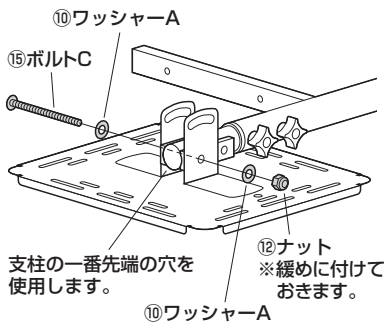


5 天板に支柱を取付けます。

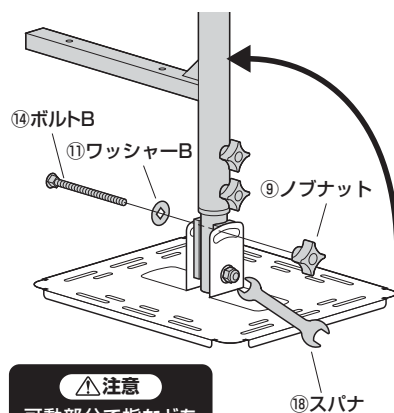
①スペーサーで支柱を挟み込み、天板に差込みます。



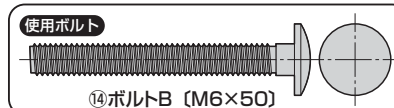
②支柱をボルトCとナットで止めます。



③支柱を起こし、ボルトBとノブナットで固定します。

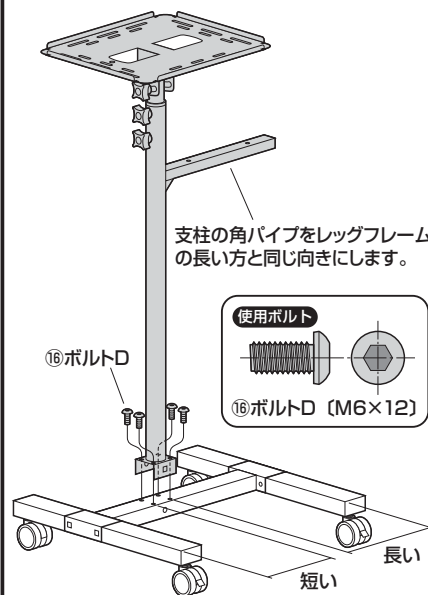


△注意
可動部分で指などを挟まないように十分ご注意ください。

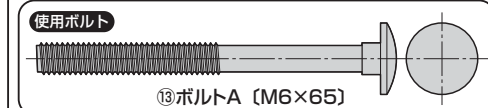
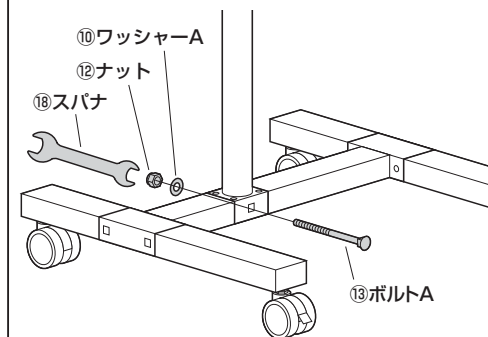


6 レッグフレームに支柱を取付けます。

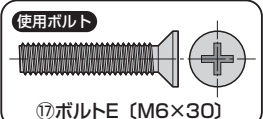
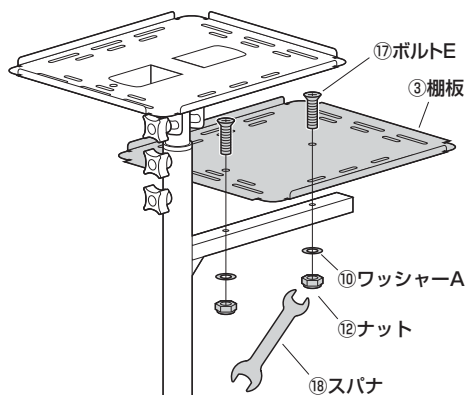
①レッグフレームAに支柱をボルトDで固定します。
※下図は棚板を右側にした場合のイラストです。



②さらにボルトAとナットで固定します。
※下図は棚板を右側にした場合のイラストです。



7 支柱に棚板を取付けて完成です。

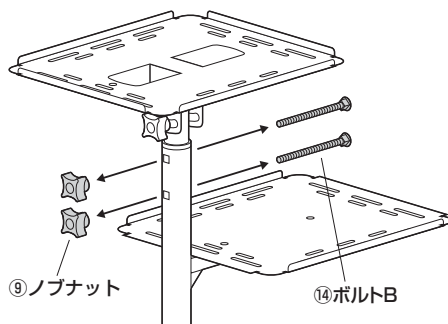


天板の高さ調節方法 天板の高さは11段階で調節可能です。

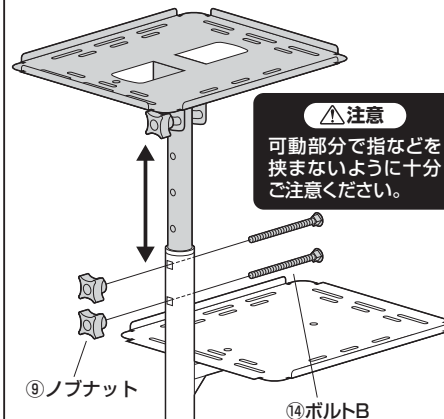
△注意 機器が脱落・破損する恐れがあります。
天板・棚板に機器を乗せたまま天板の高さ調節をしないでください。

①下図のボルトB・ノブナットを取外します。

△注意
天板が勢いよく下がらないように天板を持った状態でボルトBを取外してください。



②支柱の高さを調節し、任意の高さで固定します。



天板の角度調節方法

下図のノブナットを緩めると天板の角度を調節できます。
角度調節後はしっかりと締め付けて固定します。

△注意 機器が脱落・破損する恐れがあります。
天板・棚板に機器を乗せたまま天板の角度調節をしないでください。

<横から見た図>

