

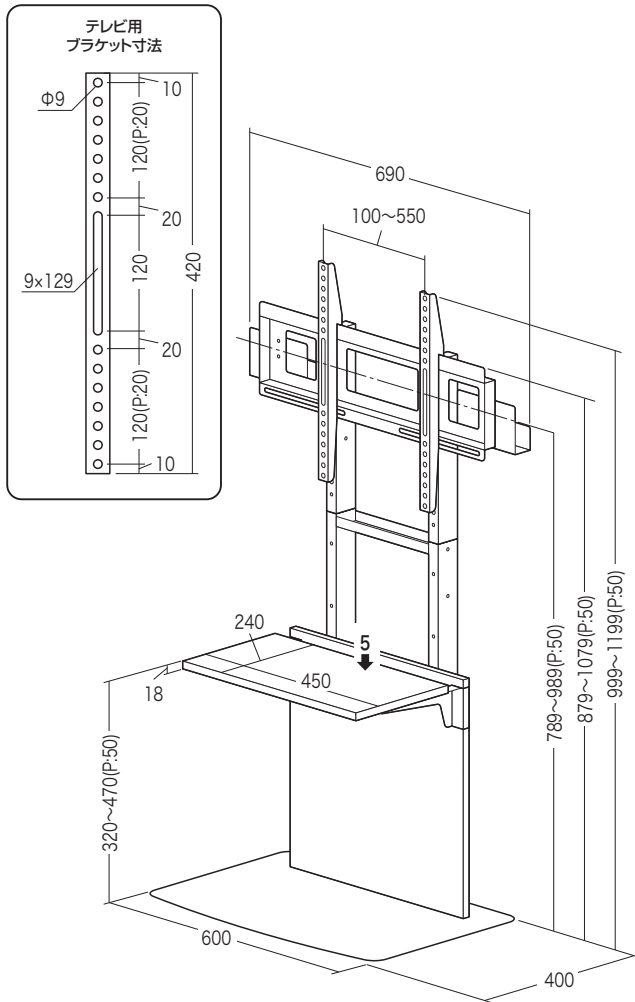
この度は、弊社製品をお買求めいただきましてありがとうございました。
本製品は組立式になっておりますので、下記の要領で組立ててください。
パッキングケースの中には、下記の部品が入っています。

**組立説明書は組立て後も
大切に保管してください。**

この製品を第三者に貸し出すときは、この説明書も共に
貸し出し、よく読んでから使用するようご指導ください。

★用意していただくもの・・・
手袋（組立て時のケガ等を防ぐために必ず着用してください）

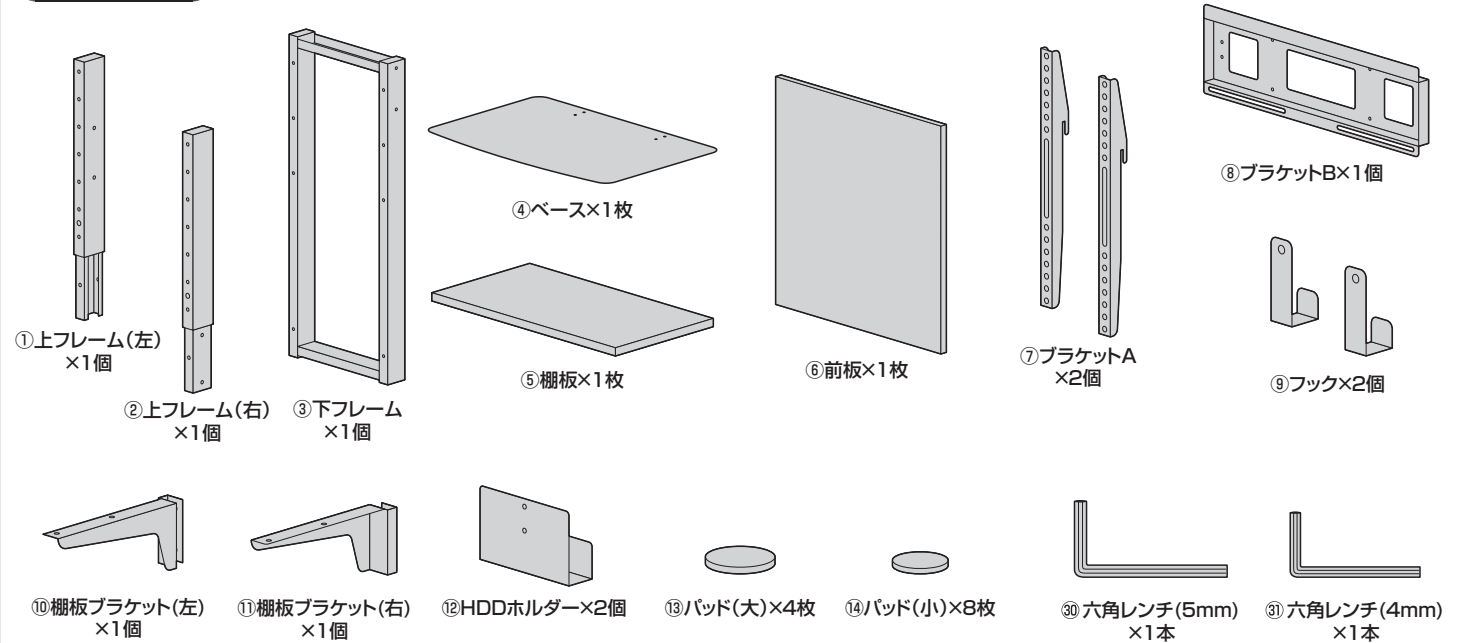
完成図



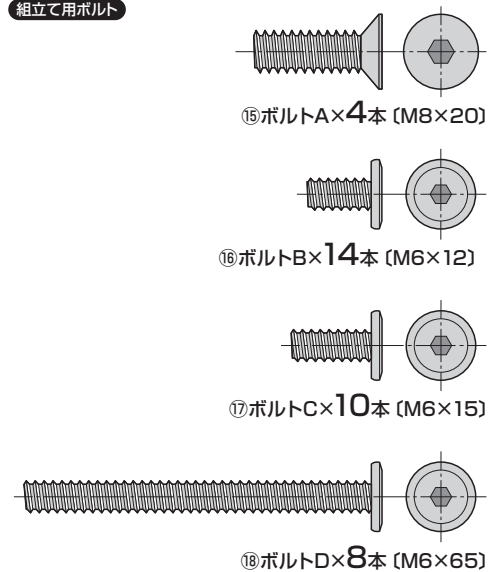
総耐荷重 45kg
(テレビは40kgまで32型～55型程度の設置を想定)

組立て部品

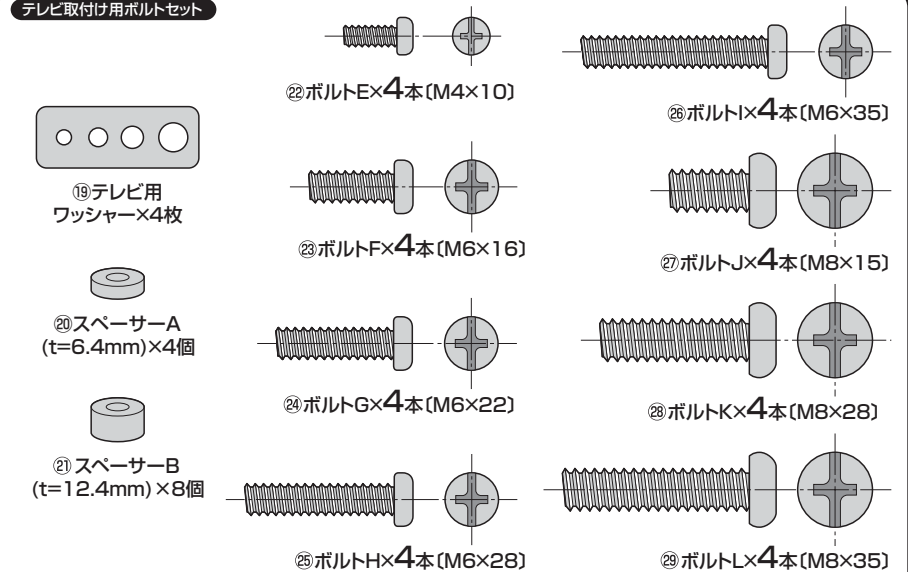
※部品の欠品や破損があった場合は、品番(100-PL019LMなど)と下記の部品番号(①～⑳)と部品名(フックなど)をお知らせください。



組立て用ボルト



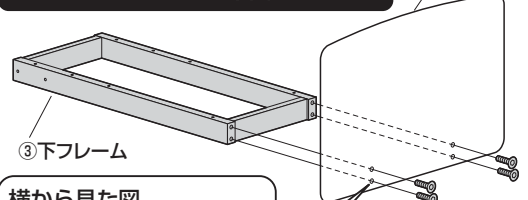
テレビ取付け用ボルトセット



1 ベース到下フレームを取付けます。

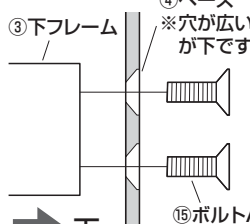
▲注意▲

ベースの裏表に注意してください。向きを間違えますと、ボルトが突起となり床などを傷つける原因となります。

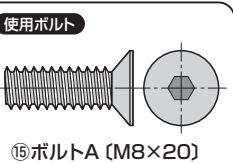


横から見た図

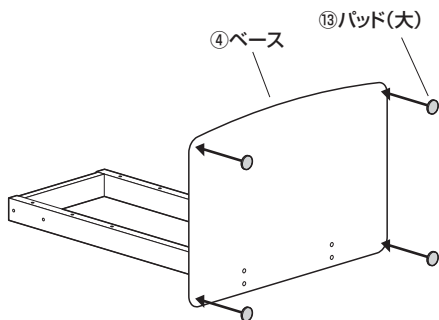
※下フレームは下図の向きで取付けます。



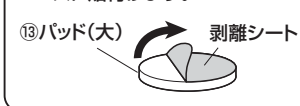
15 ボルトA ※六角レンチ(5mm)を使用します。



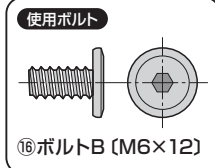
2 ベースにパッド(大)を取付けます。



パッドの剥離シートを剥がし、ベースに貼付けます。



3 下フレームを起し、上フレームを取付けます。

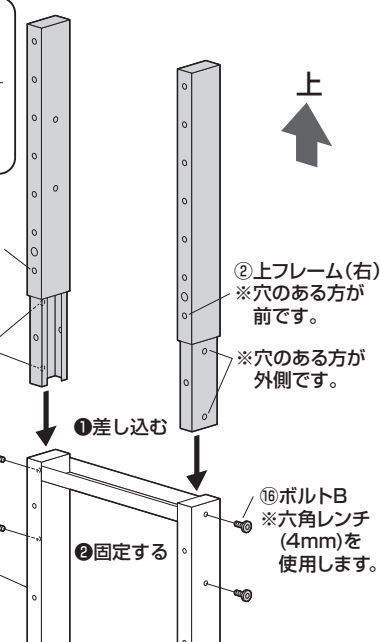


1 上フレーム(左) ※穴のある方が前です。

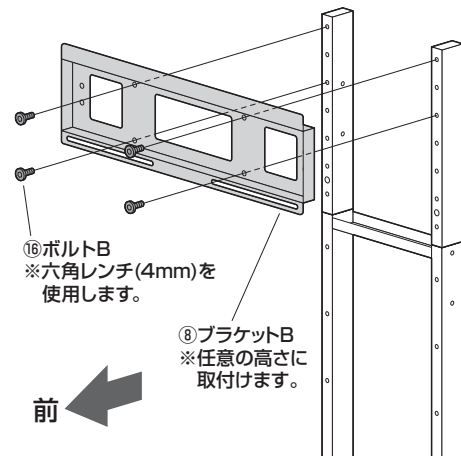
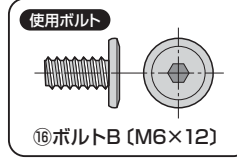
2 上フレーム(右) ※穴のある方が前です。

※穴のある方が外側です。

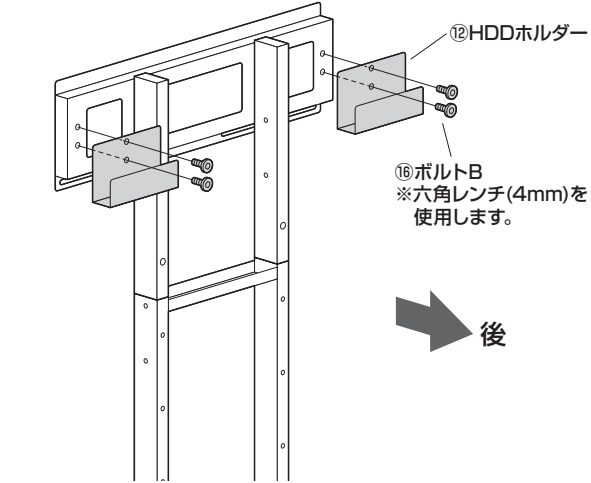
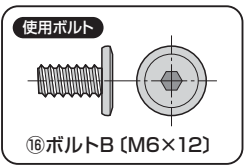
3 下フレーム



4 上フレームにブラケットBを取付けます。

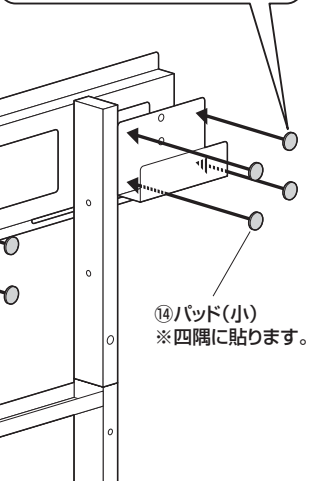


5 ブラケットBにHDDホルダーを取付けます。

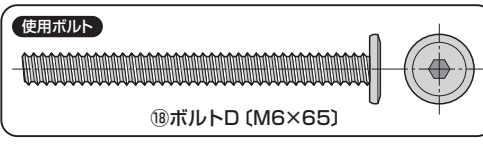


6 HDDホルダーにパッド(小)を取付けます。

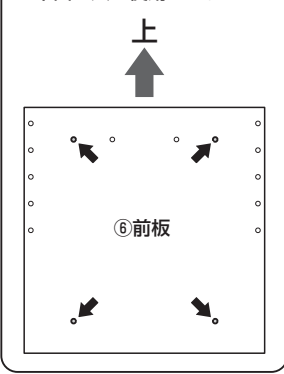
パッドの剥離シートを剥がし、HDDホルダーに貼付けます。



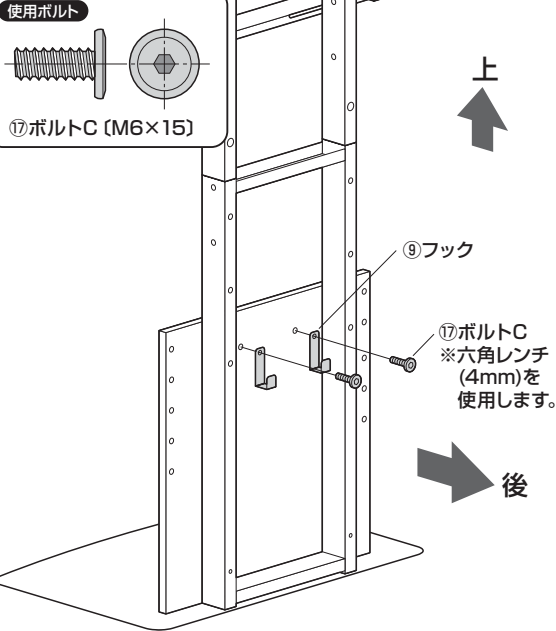
7 下フレームに前板を取付けます。



後から見た図 ※下図の穴を使用します。



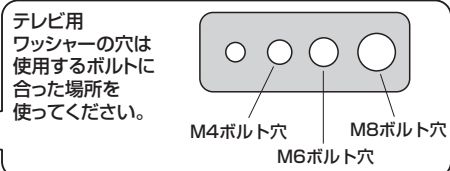
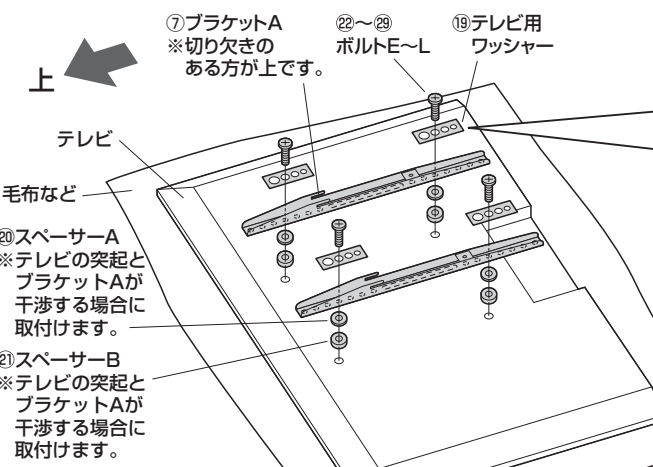
8 前板にフックを取付けます。



9 テレビの裏面にブラケットAを取付けます。

※取付け可能なテレビの重量は40kgまでです。それ以上のテレビは絶対に取付けないでください。

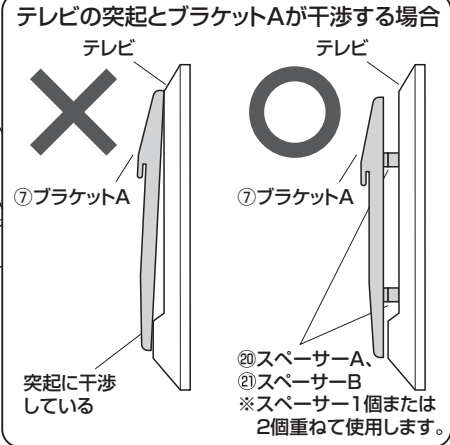
※付属のボルトE~Lが最後まで締まらない、またボルトが少ししか回っていないなど、ボルトが合わない場合は、強度に十分ご注意ください。市販の適切なサイズのボルトをご用意ください。



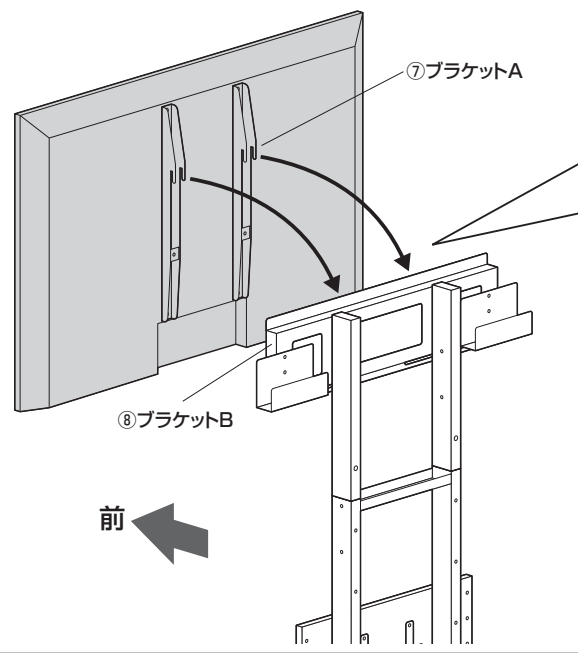
注意
毛布などを下に敷き、テレビへの傷や破損に十分ご注意ください。

注意
テレビに付属しているスタンド類は取外してください。スタンド類の取外し方法はテレビの取扱説明書をご参照ください。

注意
ボルトが太すぎたり、長すぎたりするとテレビを破損する場合があります。また、ボルトが短すぎるとテレビがしっかりと固定できず脱落する恐れがあります。取付けに適したボルトの太さ、長さは各テレビによって異なります。必ずテレビの取扱説明書や、メーカーへの問い合わせなどでご確認の上、適切な太さ、長さのボルトを使用してください。



10 ブラケットAをブラケットBに取付けます。

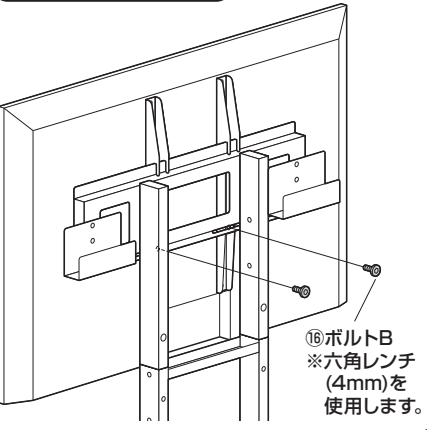
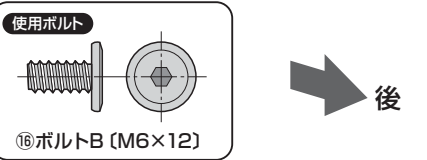


1 ブラケットBにブラケットAを引っ掛けます。

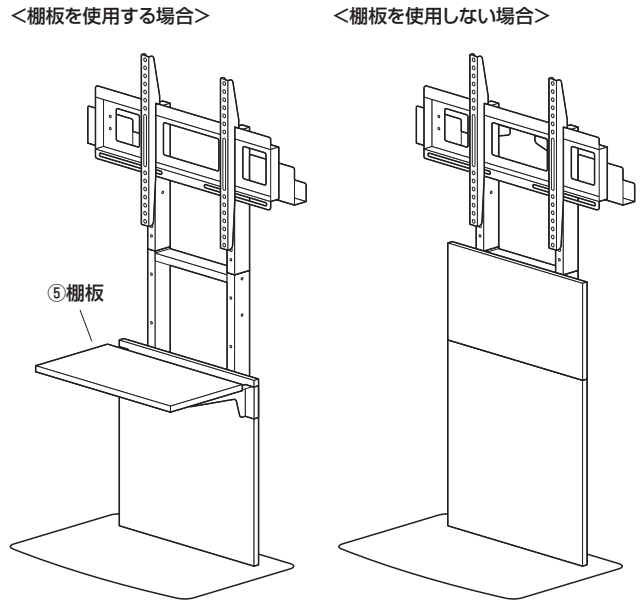
注意
指などをはさまないように十分ご注意ください。

注意
この作業は必ず大人3人以上で行ってください。

2 ボルトBで固定します。



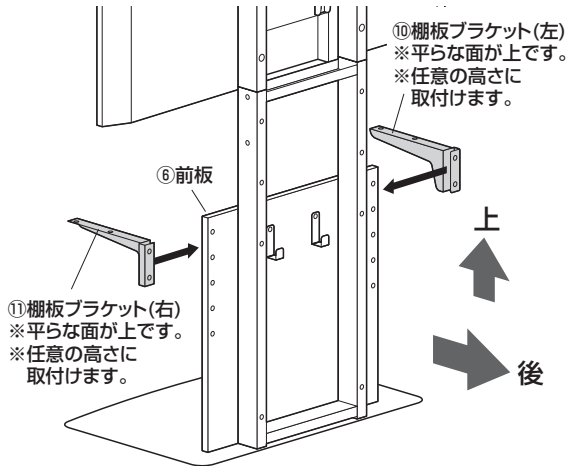
11 棚板を使用するかどうか決めます。



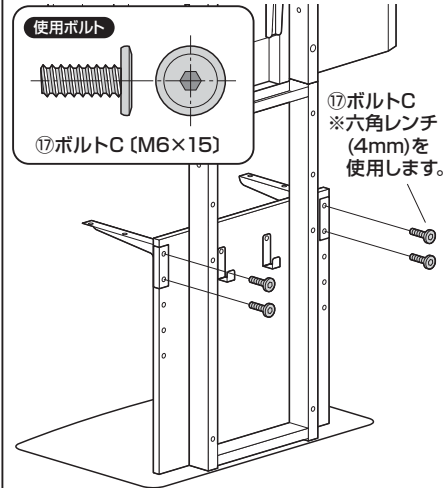
棚板を使用する場合

12 前板に棚板ブラケットを取付けます。

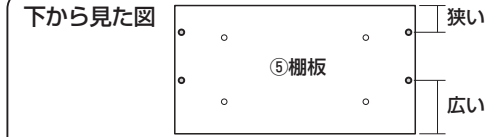
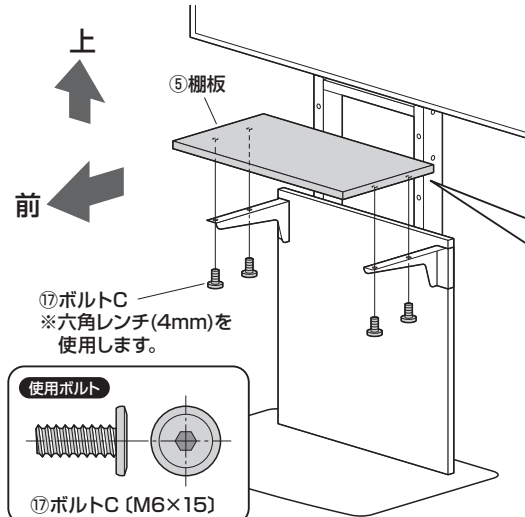
- ①前板の側面から棚板ブラケットを差し込みます。
※左右同じ高さに取付けます。



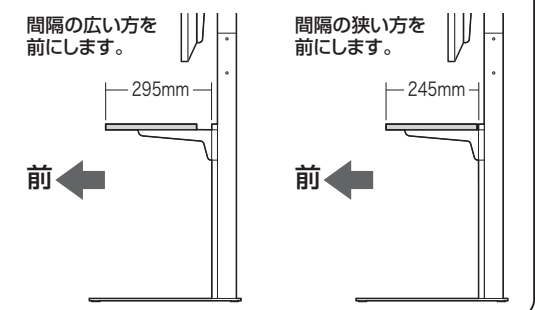
- ②ボルトCで固定します。



13 棚板ブラケットに棚板を取付けて完成です。

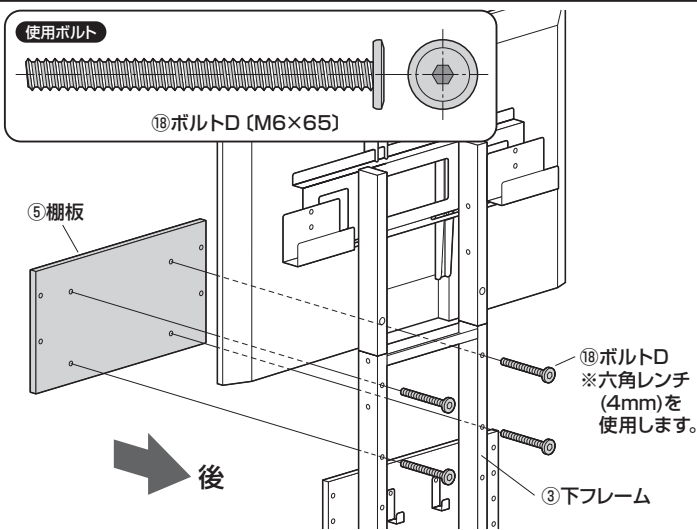


- 〈奥行きを広くする場合〉 〈奥行きを狭くする場合〉

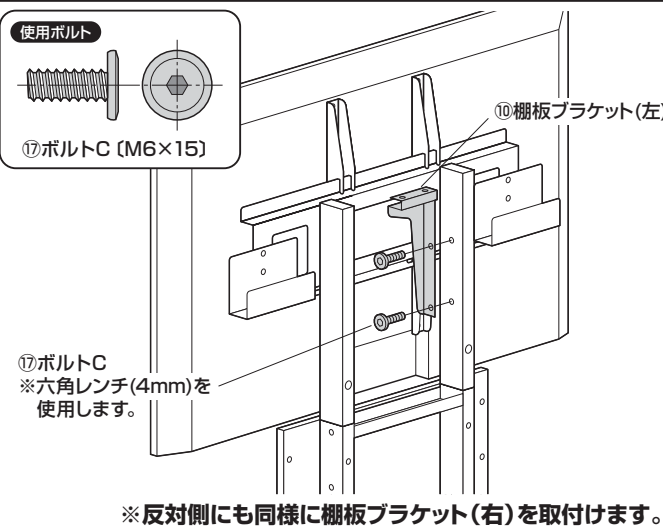


棚板を使用しない場合

12 下フレームに棚板を取付けます。



13 上フレームに棚板ブラケットを取付けて完成です。



安全の為に注意していただく点

- ▲ テレビは4本のボルトでしっかりと固定してください。
- ▲ 可動部分で指をはさまないように気を付けてください。
- ▲ テレビの取付け、調整は必ず3人以上で行ってください。
- ▲ 本製品を振動のある所に置くのはさけてください。
- ▲ 40kgを超えるテレビは取付けしないでください。
- ▲ 室温の元で操作してください。
- ▲ 2ヶ月毎を目安に、ボルトを締め直してください。

以上の点に注意して取扱ってください。