

この度は、弊社製品をお買求めいただきましてありがとうございました。
本製品は組立式になっておりますので、下記の要領で組立ててください。
パッキングケースの中には、下記の部品が入っています。

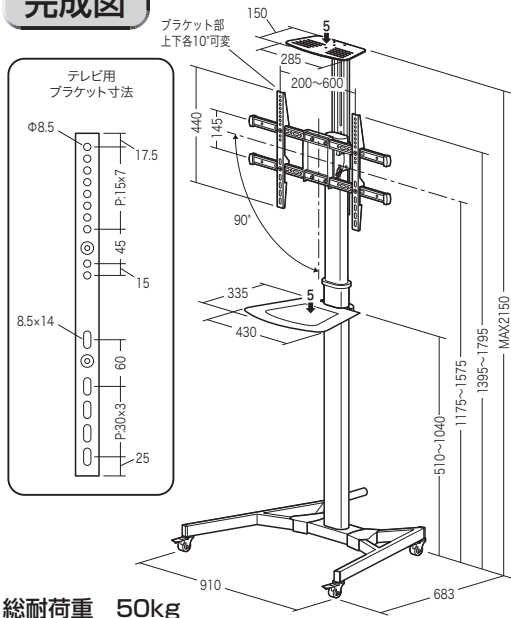
**組立説明書は組立て後も
大切に保管してください。**

この製品を第三者に貸し出すときは、この説明書も共に
貸し出し、よく読んでから使用するようご指導ください。

★用意していただくもの……

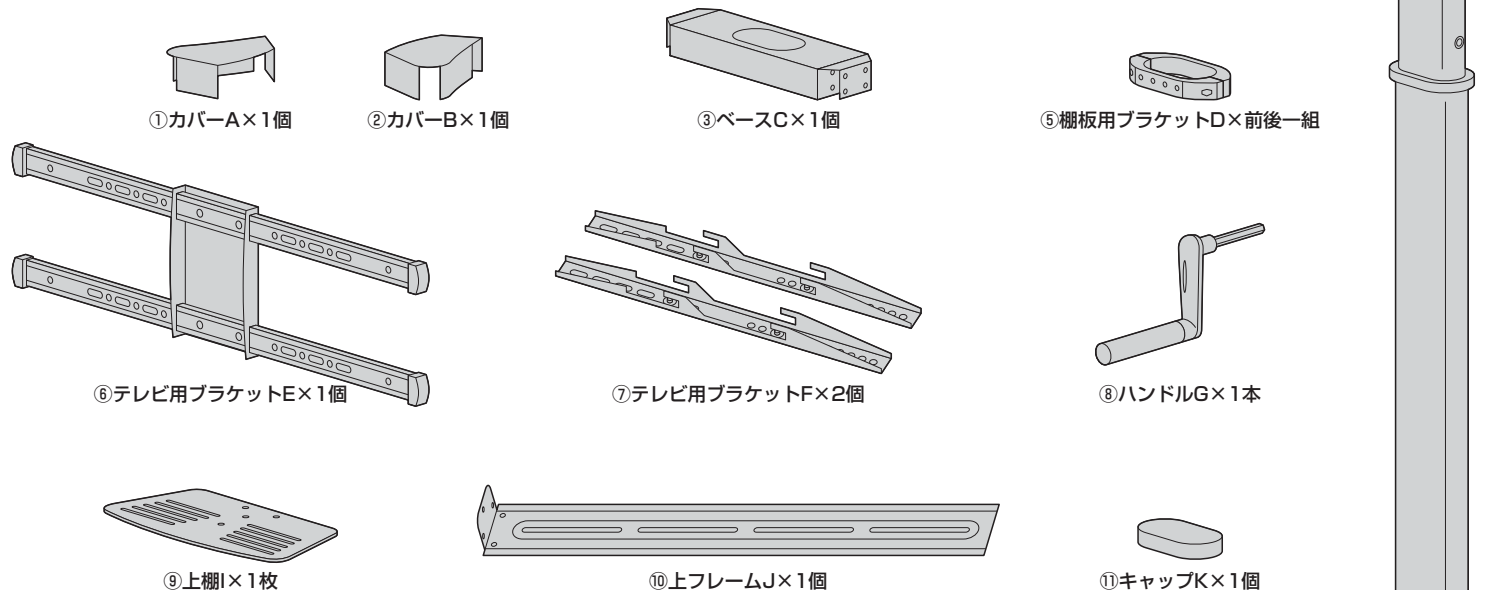
手袋（組立て時のケガ等を防ぐために必ず着用してください）
プラスドライバー、毛布

完成図

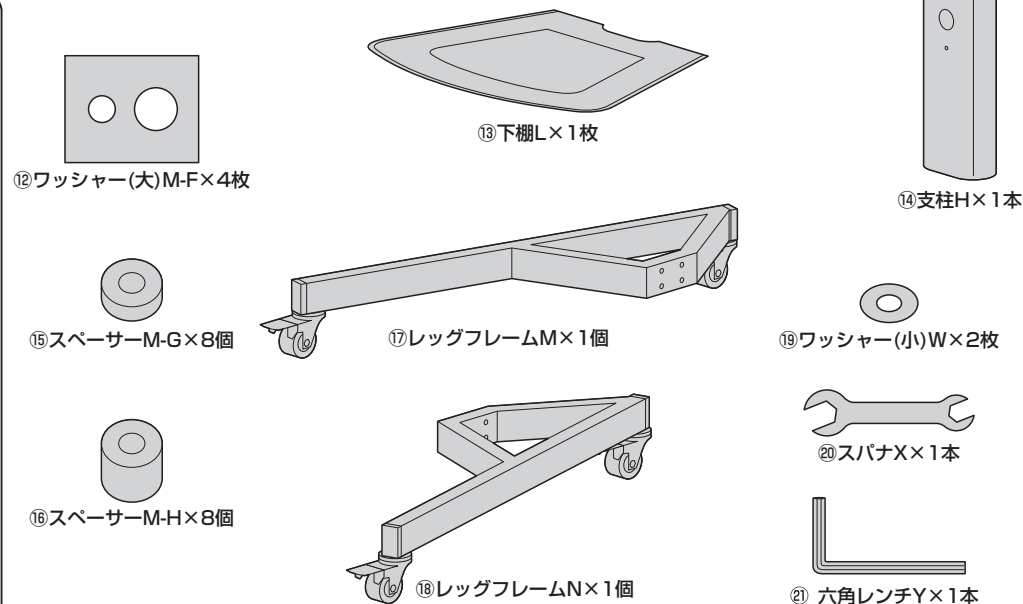
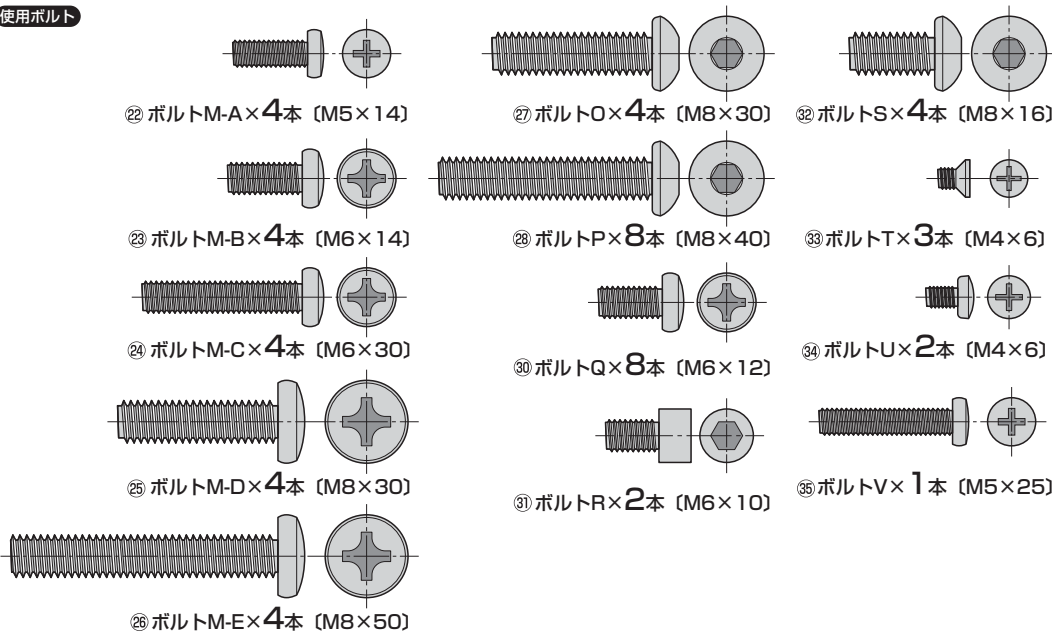


組立て部品

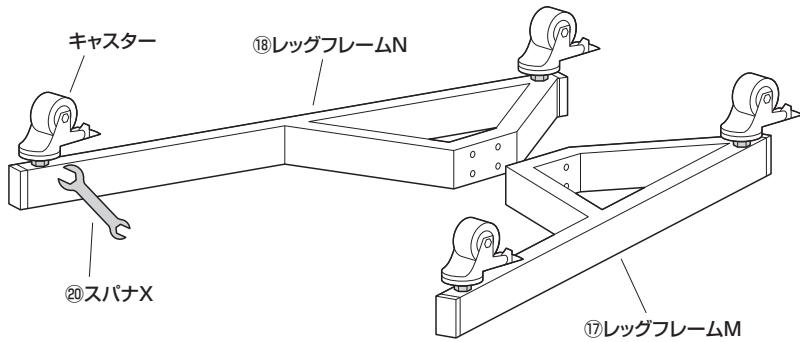
※部品の欠品や破損があった場合は、品番（100-PL012など）と
下記の部品番号（①～⑳）と部品名（スペーサーM-Gなど）をお知らせください。



使用ボルト

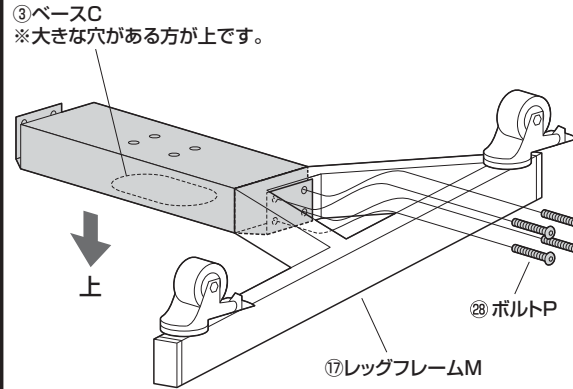
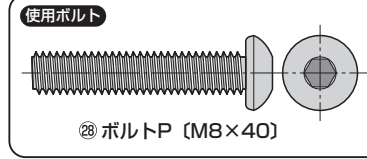


1 レッグフレームを逆さにし、キャスターをスパナXで締め付けます。



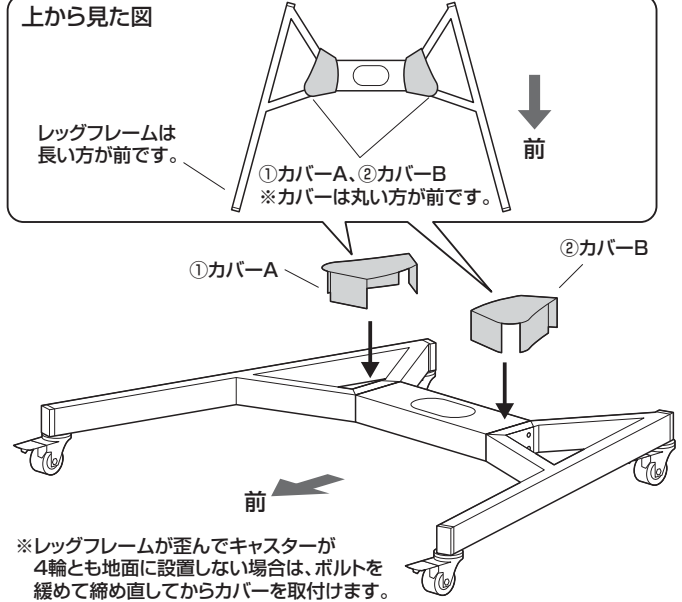
▲注意▲ キャスターにはグリスが付いています。服などが汚れないようにご注意ください。

2 ベースCにレッグフレームを取付けます。



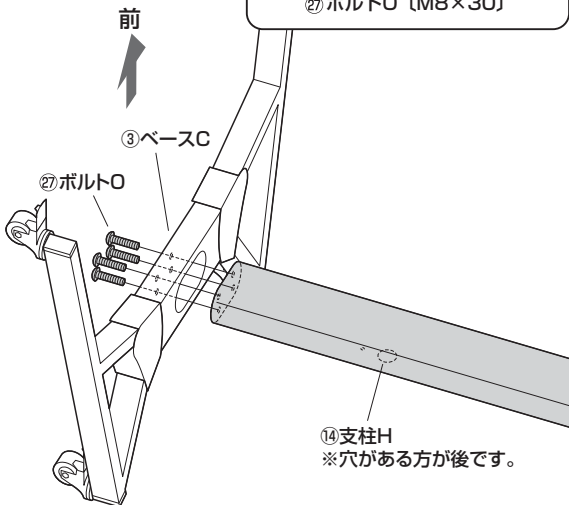
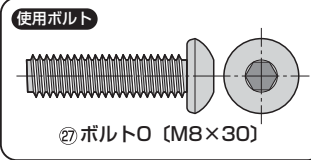
※同様にレッグフレームNも取付けます。

3 レッグフレームをひっくり返し、カバーを取付けます。



※レッグフレームが歪んでキャスターが4輪とも地面に設置しない場合は、ボルトを緩めて締め直してからカバーを取付けます。

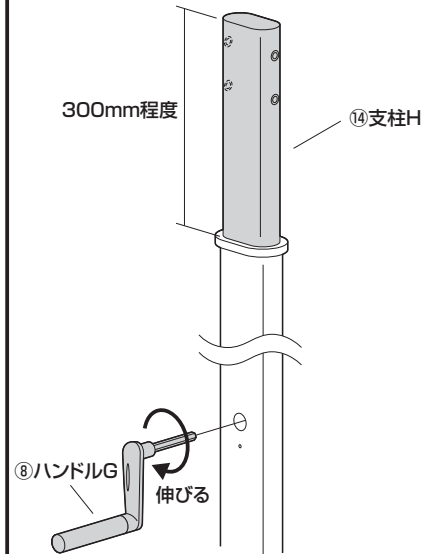
4 ベースCに支柱Hを取付けます。



※穴がある方が後です。

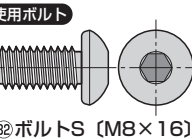
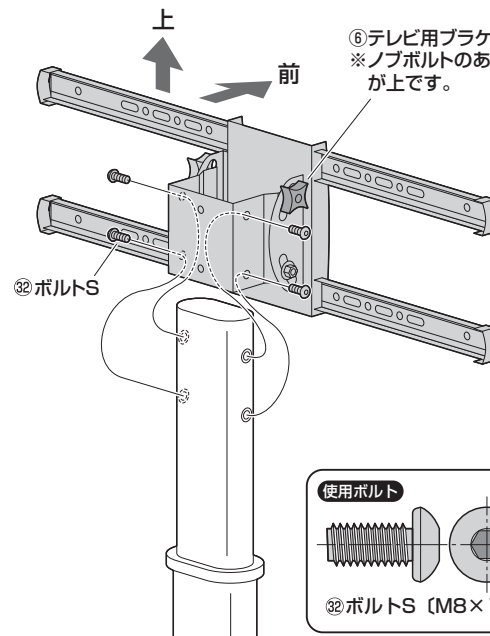
5 全体を起し、ハンドルGを回して支柱Hを伸ばします。

※支柱Hの上側が300mm程度になるまで、ハンドルGを回して支柱Hを伸ばします。

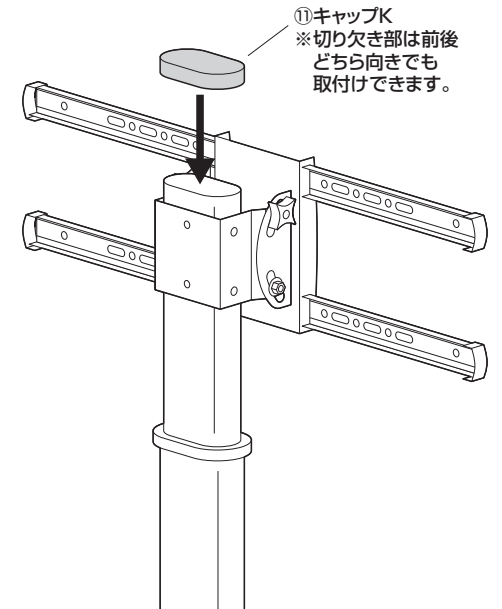


伸びる

6 支柱Hにテレビ用ブラケットEを取付けます。



7 支柱HにキャップKを取付けます。



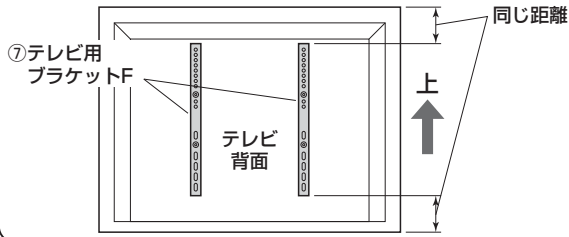
※切り欠き部は前後どちら向きでも取付けできます。

8 テレビ用ブラケットFをテレビの裏面に取付けます。

※取付け可能なテレビの重量は50kgまでです。それ以上のテレビは絶対に取付けしないでください。

後から見た図

テレビを縦向きに取付ける場合、テレビ用ブラケットFはテレビの上下の距離が同じになるように取付けます。



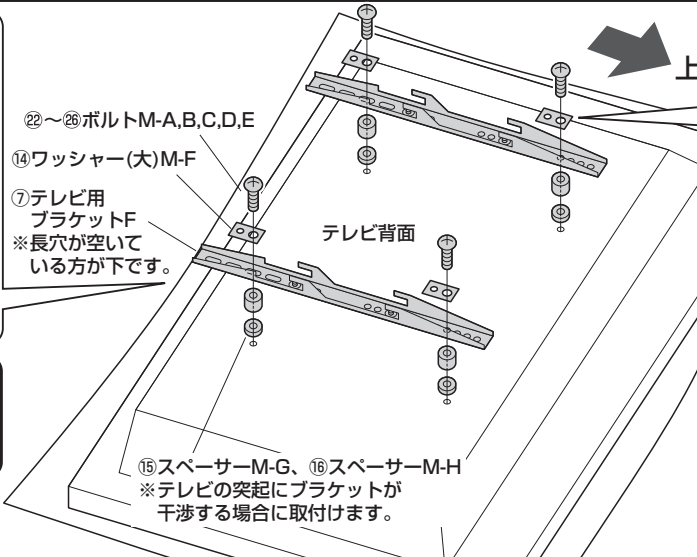
注意

- ・毛布などを下に敷き、テレビへの傷や破損に十分ご注意ください。
- ・テレビに付属しているスタンド類は取外してください。スタンド類の取外し方法はテレビの取扱説明書をご参照ください。

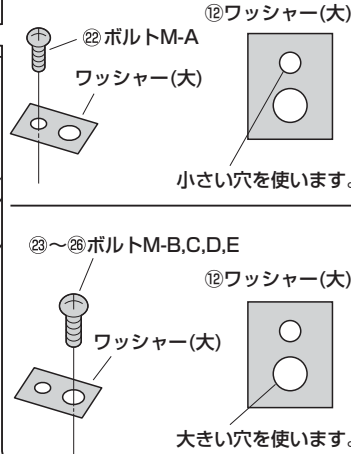
※付属のボルトが最後まで締まらない、またボルトが少ししか回っていないなど、ボルトが合わない場合は、強度に十分ご注意の上、市販の適切なサイズのボルトをご用意ください。

注意

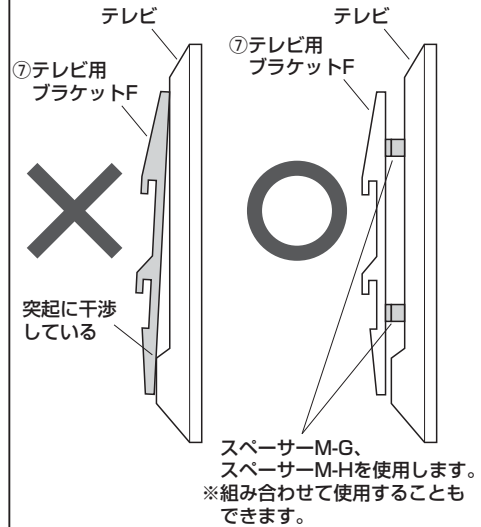
ボルトが長すぎるとテレビを破損する場合があります。また、ボルトが短すぎるとテレビがしっかりと固定できず脱落する恐れがあります。取付けに適したボルトの長さは各テレビによって異なります。必ずテレビの取扱説明書や、メーカーへの問い合わせなどでご確認の上、適切な長さのボルトを使用してください。



ボルトとワッシャーの組合せ



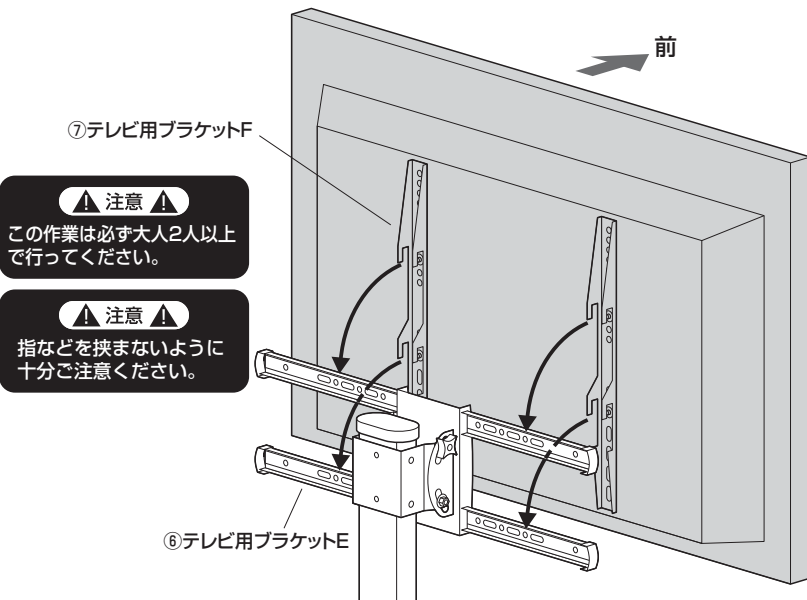
テレビの突起とテレビ用ブラケットFが干渉する場合



スペーサーM-G、スペーサーM-Hを使用します。※組み合わせて使用することもできます。

9 テレビ用ブラケットEにテレビ用ブラケットFを取付けます。

1 テレビ用ブラケットEにテレビ用ブラケットFを引っ掛けます。



注意

この作業は必ず大人2人以上で行ってください。

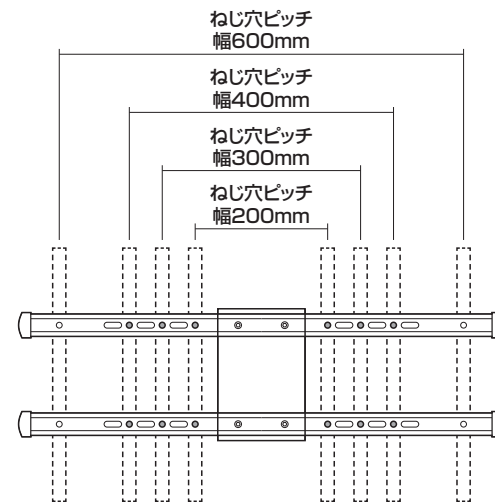
注意

指などを挟まないように十分ご注意ください。

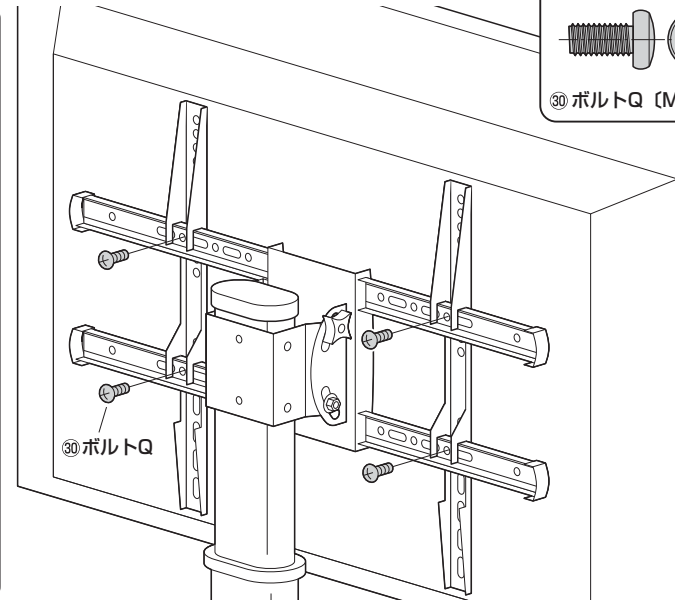
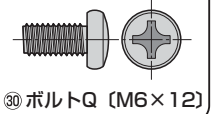
2 テレビ用ブラケットFをボルトで固定します。

後から見た図

テレビのねじ穴ピッチに対応する丸穴で固定します。



使用ボルト



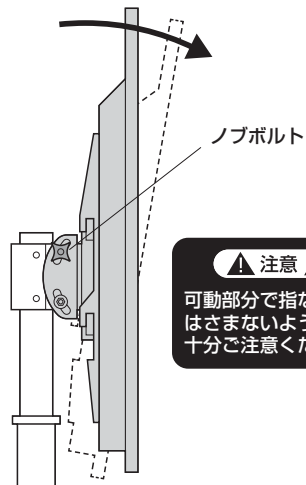
10 テレビを縦向きにする場合はテレビ用ブラケットEを回転させます。
※横向きで使用する場合はこの作業は必要ありません。

① テレビ用ブラケットE側面の左右のノブボルトを緩め、テレビを下向きにします。

② テレビ用ブラケットE背面のボルトを取外します。

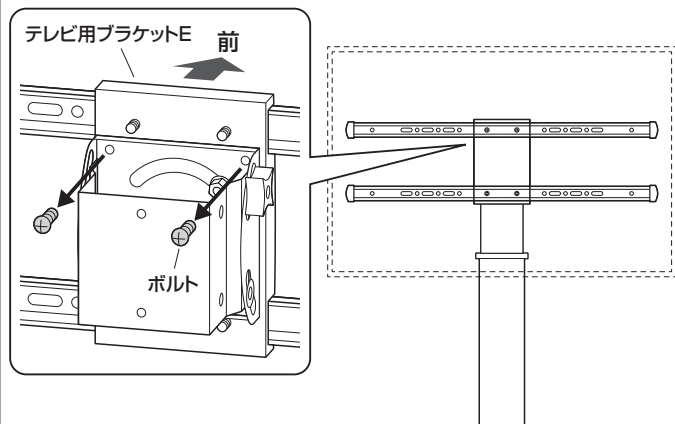
③ テレビを回転させ、テレビ用ブラケットE背面のボルトで固定します。

11 上フレームJに上棚Iを取付けます。

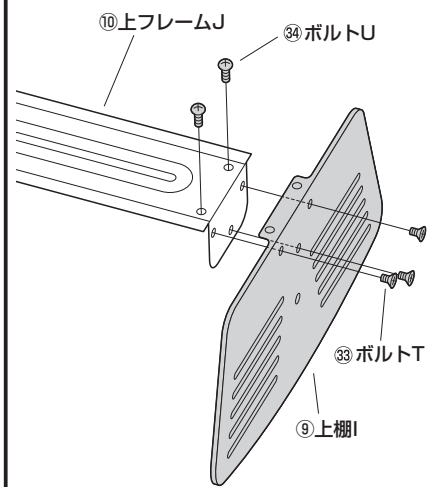
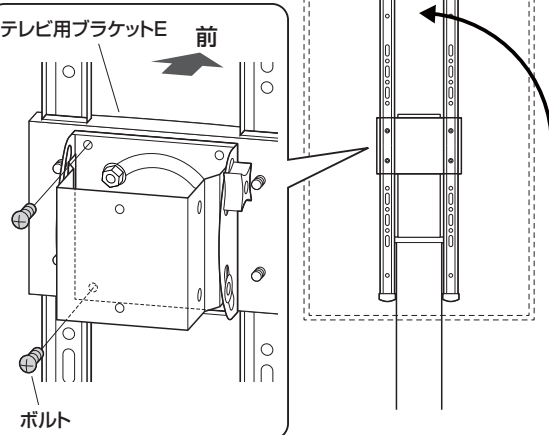


注意
可動部分で指などはさまないように十分ご注意ください。

※角度変更後はノブボルトをしっかりと締め付けます。



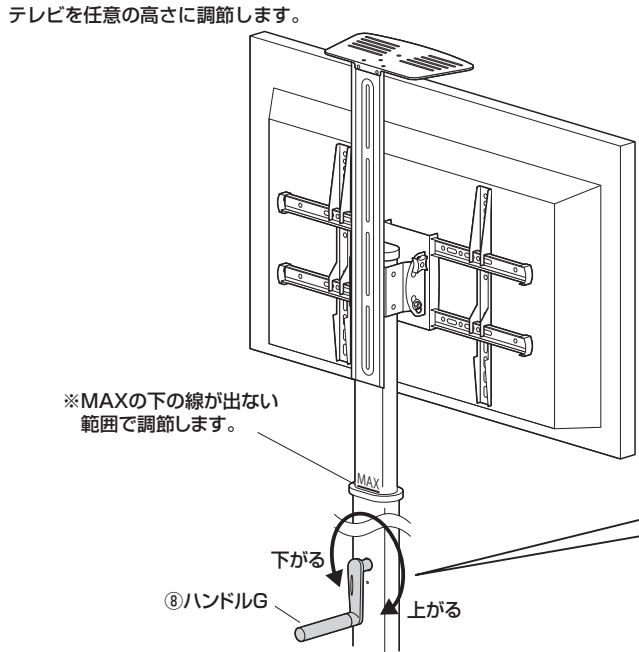
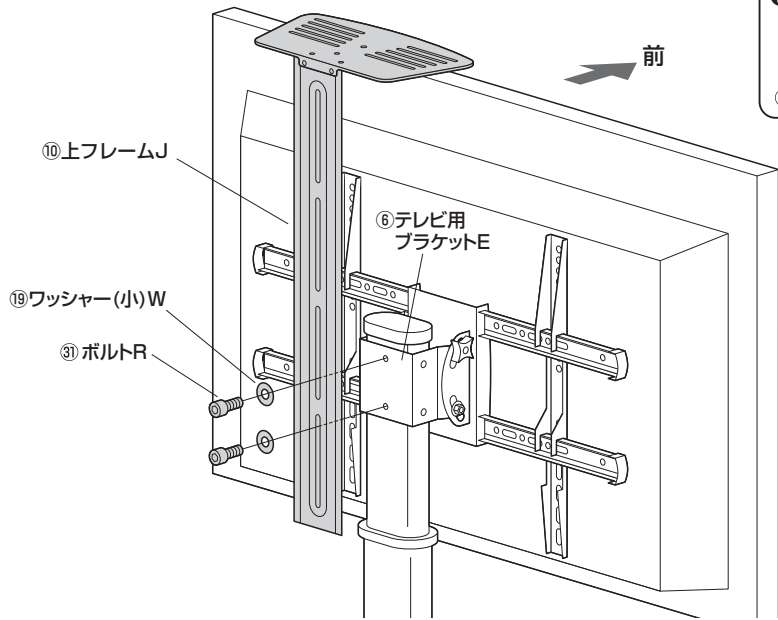
注意
可動部分で指などはさまないように十分ご注意ください。



使用ボルト
 ③③ ボルトT (M4×6) ③④ ボルトU (M4×6)

12 テレビ用ブラケットEに上フレームJを取付けます。

13 テレビの高さを調節します。



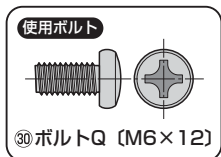
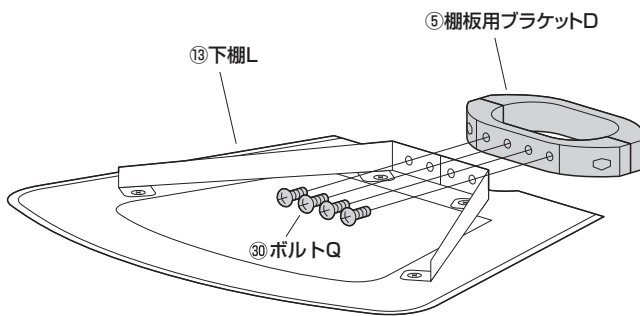
使用ボルト
 ③⑤ ボルトV (M5×25)

高さ調節後、ハンドルGをボルトVで固定することができます。

※MAXの下の線が出ない範囲で調節します。

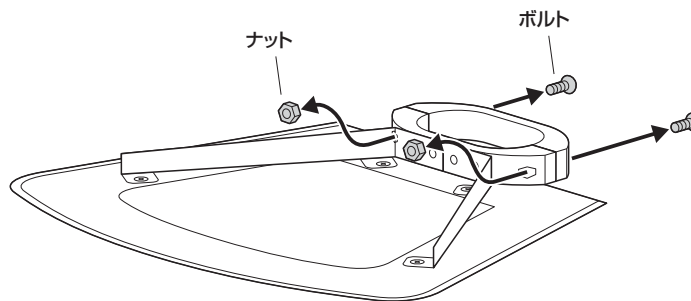
下がる
 上がる

14 下棚Lに棚板用ブラケットDを取付けます。

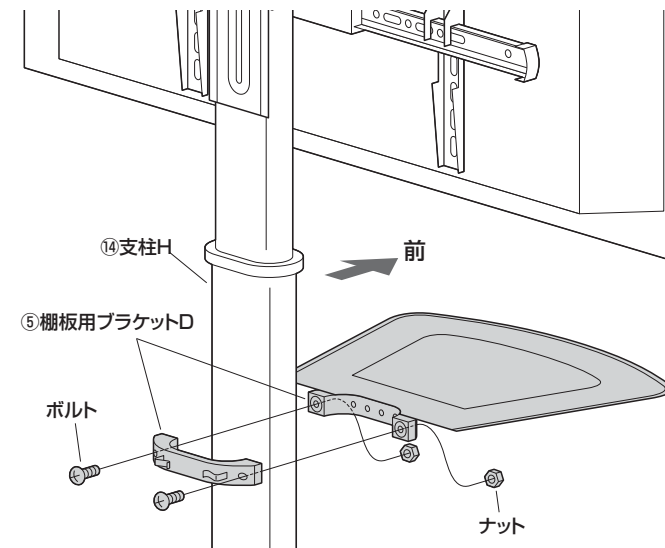


15 支柱Hに棚板用ブラケットDを取付けます。

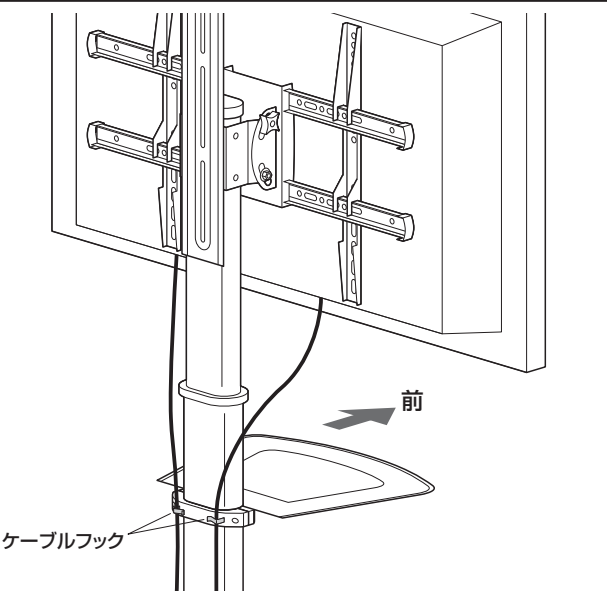
① 棚板用ブラケットDからボルトとナットを取外します。



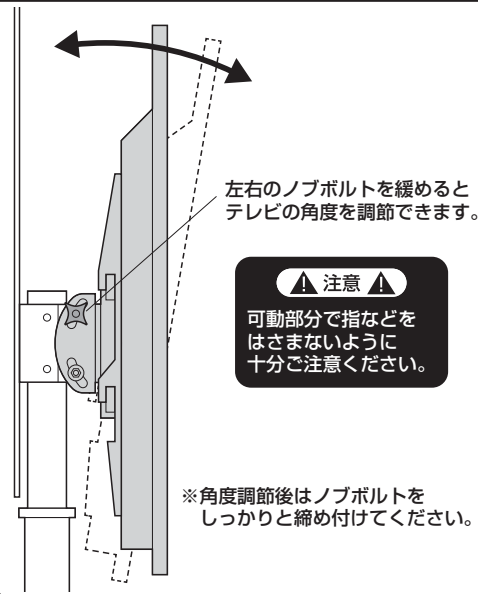
② 支柱Hに棚板用ブラケットDを取付けます。



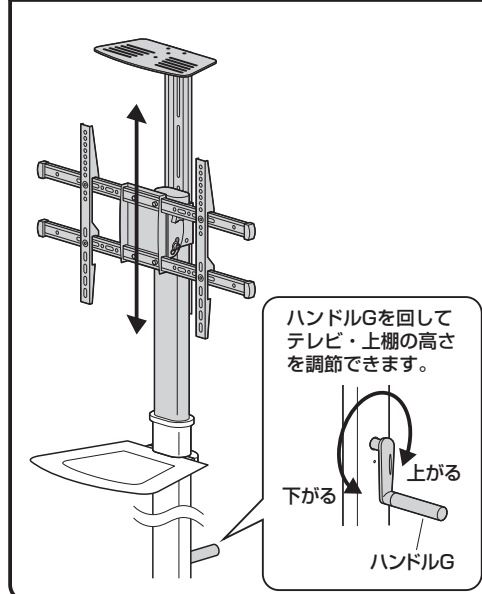
16 テレビや設置機器のケーブルを棚板用ブラケットDのケーブルフックに引っ掛けて完成です。



テレビの角度調整方法



高さの調整方法



安全の為に注意していただく点

- ▲ テレビは4本のボルトでしっかりと固定してください。
 - ▲ 可動部分で指をはさまないように気を付けてください。
 - ▲ 本製品を振動のある所に置くのはさけてください。
 - ▲ 50kgを超えるテレビは取付けないでください。
 - ▲ 室温の元で操作してください。
 - ▲ 2ヶ月毎を目安に、ボルトを締め直してください。
- 以上の点に注意して取扱ってください。