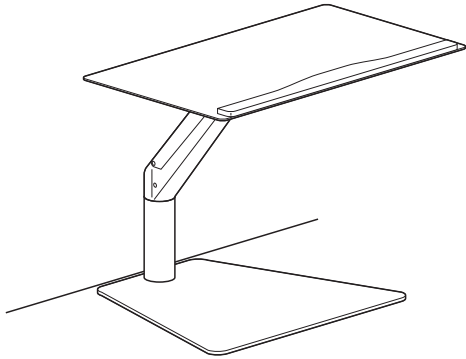


この度は、弊社製品をお買求めいただきましてありがとうございました。
安全のため、下記の取扱方法を守ってお使いください。

**取扱説明書は大切に
保管してください。**

この製品を第三者に貸し出すときは、この説明書も共に
貸し出し、よく読んでから使用するようご指導ください。

完成図



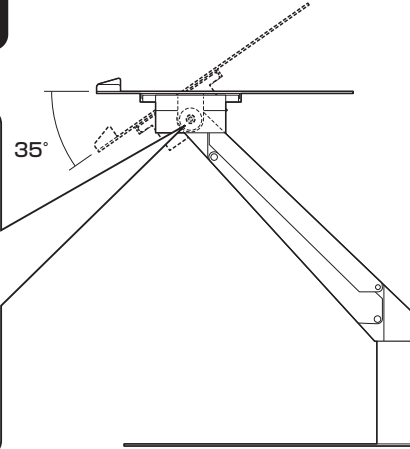
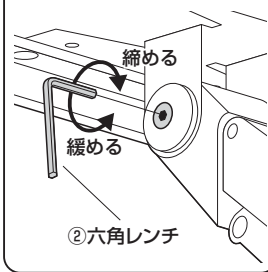
耐荷重 10kg

各部の調節方法、及び可動範囲



注意
可動部で指などはさまない
様に十分ご注意ください。

天板の動きが軽すぎたり、
重すぎる場合は六角レンチで
ボルトを回して調節します。



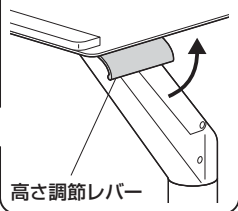
420mm

180mm

60mm

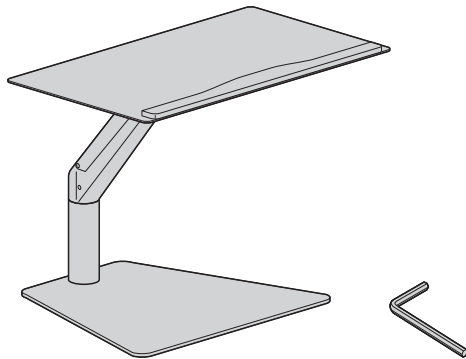
18°

高さ調節レバーを上げると
天板の高さを調節でき
ます。



高さ調節レバー

セット内容



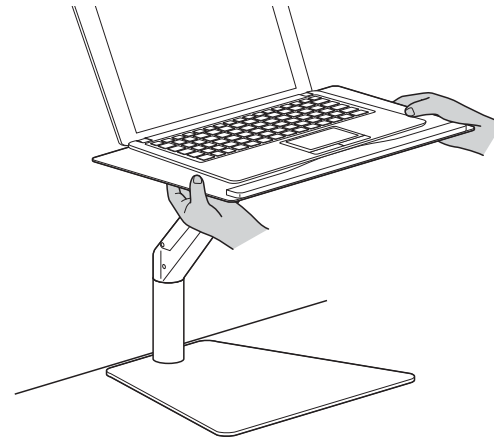
①アーム×1個

②六角レンチ
×1本

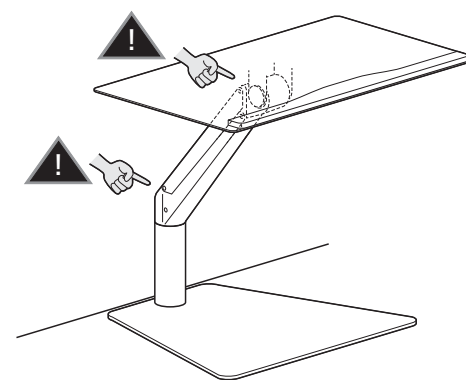
※部品の欠品や破損があった場合は、品番
(100-NPC007など)と上記の部品番号
(①~②)と部品名(六角レンチなど)を
お知らせください。

安全の為に注意していただく点

角度・位置の調整は必ず
両手で天板を持って行ってください。



可動部分で指をはさまないように
お気をつけください。



その他・・・

- ⚠ 本製品を、振動のある所に置くのは避けてください。
- ⚠ 10kgを越えるノートパソコンは載せないでください。
- ⚠ アーム部に物を置かないでください。
- ⚠ 室温の元で操作してください。
- ⚠ 部品を取外さないでください。

以上の点に注意して取扱ってください。