

この度は、弊社製品をお買求めいただきましてありがとうございました。
本製品は組立式になっておりますので、下記の詳細で組立ててください。
パッキングケースの中には、下記の部品が入っています。

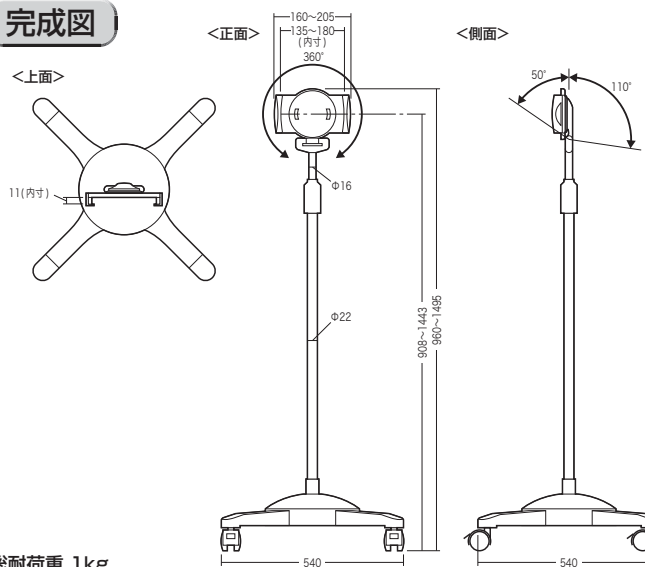
**組立説明書は組立て後も
大切に保管してください。**

この製品を第三者に貸し出すときは、この説明書も共に
貸し出し、よく読んでから使用するように指導ください。

★用意していただくもの……

手袋(組立て時のケガ等を防ぐために必ず着用してください)

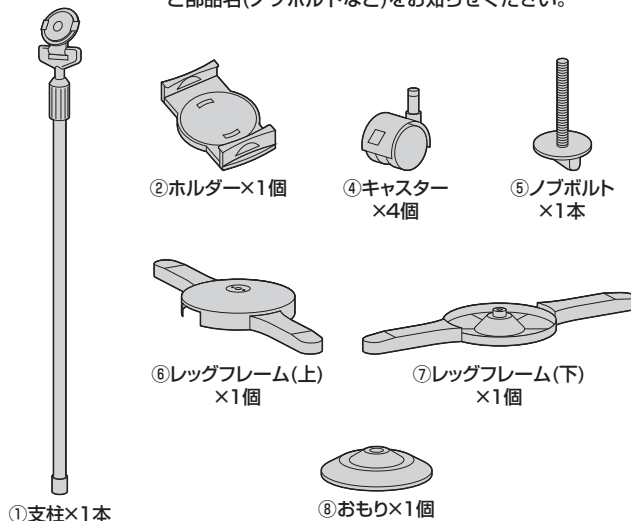
完成図



総耐荷重 1kg

組立て部品

※部品の欠品や破損があった場合は、
品番(100-MR171など)と下記の部品番号(①~⑧)
と部品名(ノブボルトなど)をお知らせください。

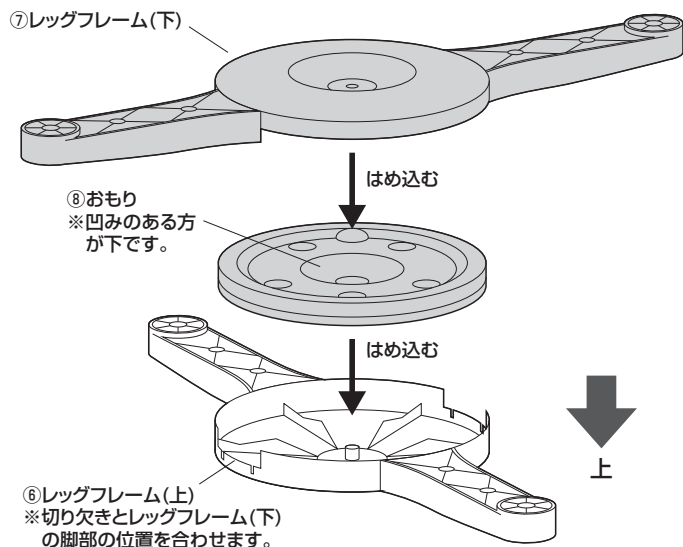


▲ 使用上の注意

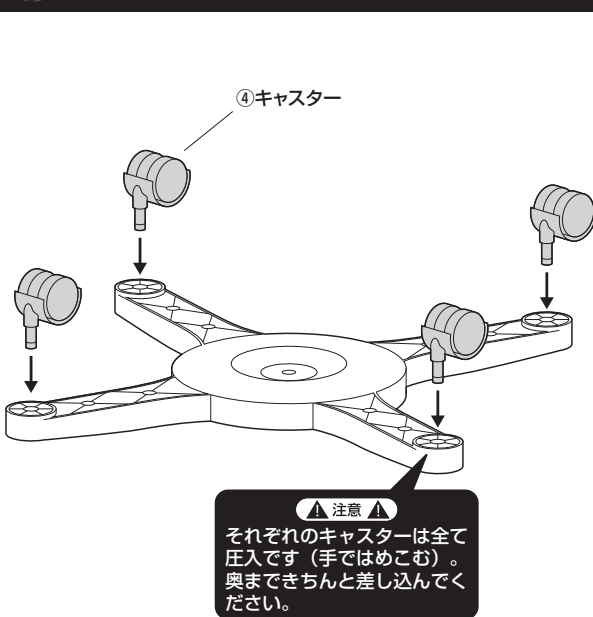
- 高さ調節は必ず支柱を持って動かしてください。
- iPad・タブレットは落下しないように確実に取付けてください。
- 耐荷重以上の物は取付けないでください。
- 可動部に手足などを挟まないように注意してください。
- 必ず屋内の平坦で安定した場所で使用してください。
- 用途以外で使用しないでください。
- 部品が外れたままで使用しないでください。
- ボルト・ネジ類がゆるんだまま使用しないでください。
- 本製品に強い振動や衝撃、無理な力を与えないでください。
- 本製品を高温・多湿となる場所や、ほこりや静電気、油煙の多い場所で使用・保管しないでください。
- 本製品を水などの液体で濡らさないでください。また、濡れた手で触れないでください。
- お子様には本製品や付属品を触れさせないでください。
- 本製品のお手入れをする場合には、ベンジンやシンナーなどの揮発性有機溶剤が含まれているものは使用しないでください。
- 本製品の故障、またはその使用によって生じた事故や直接、間接の損害については弊社はその責を負わないものとします。あらかじめご了承ください。

1 レッグフレーム(上)におもりとレッグフレーム(下)を組み合ませます。

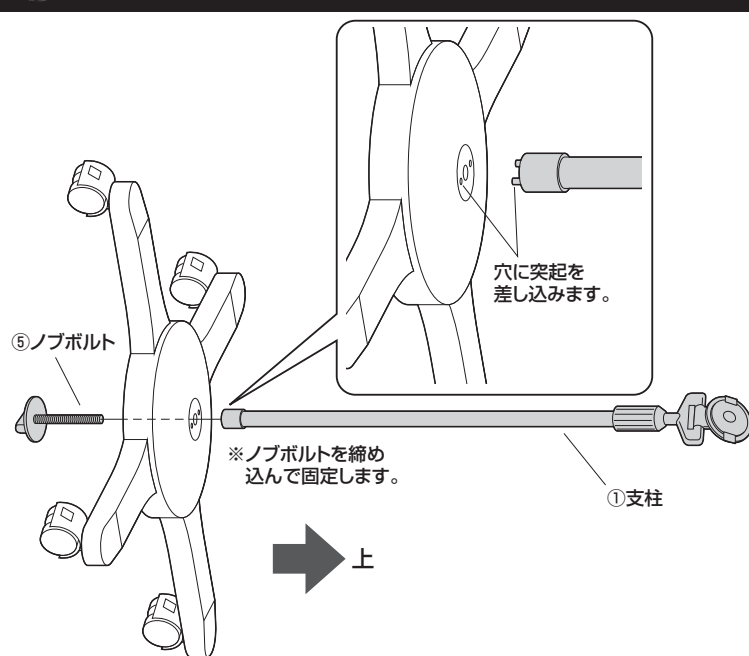
レッグフレーム(下)におもりとレッグフレーム(上)をはめ込みます。



2 レッグフレームにキャスターを取付けます。

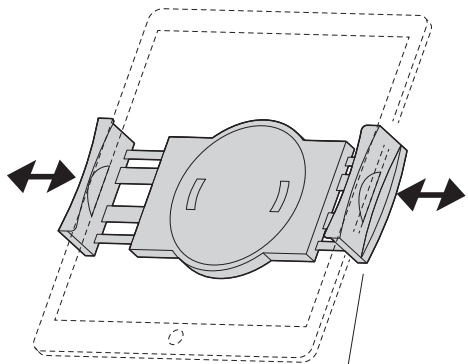


3 支柱をレッグフレームに取付けます。



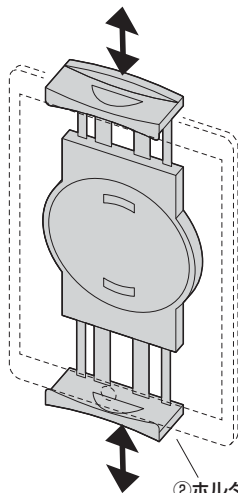
4 iPad・タブレットをホルダーに取付けます。

横幅135~180mmの機器



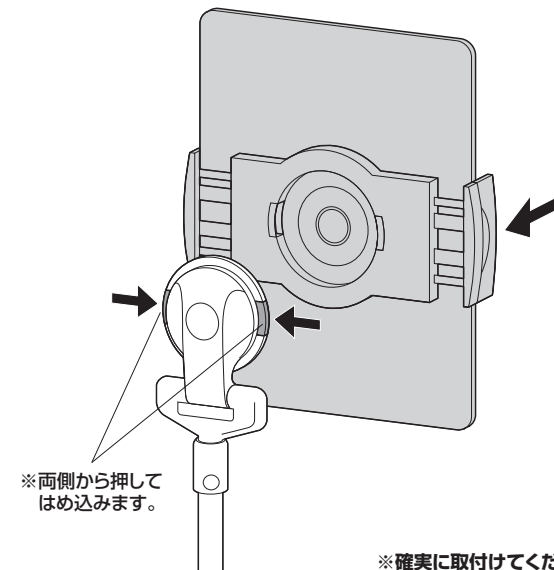
②ホルダー
※左右で挟みます。

高さ135~180mmの機器



②ホルダー
※上下で挟みます。
※確実に取付けてください。

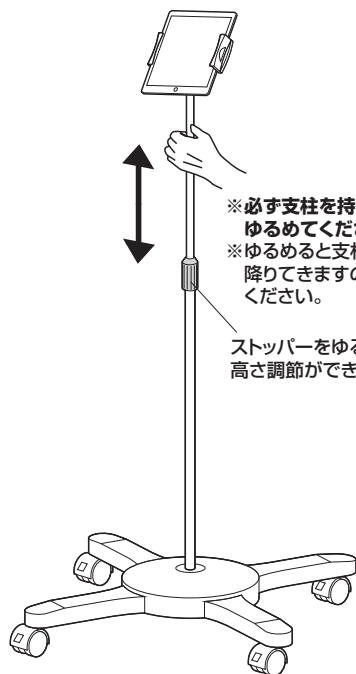
5 ホルダーを支柱に取付けて完成です。



※両側から押し
はめ込みます。

※確実に取付けてください。

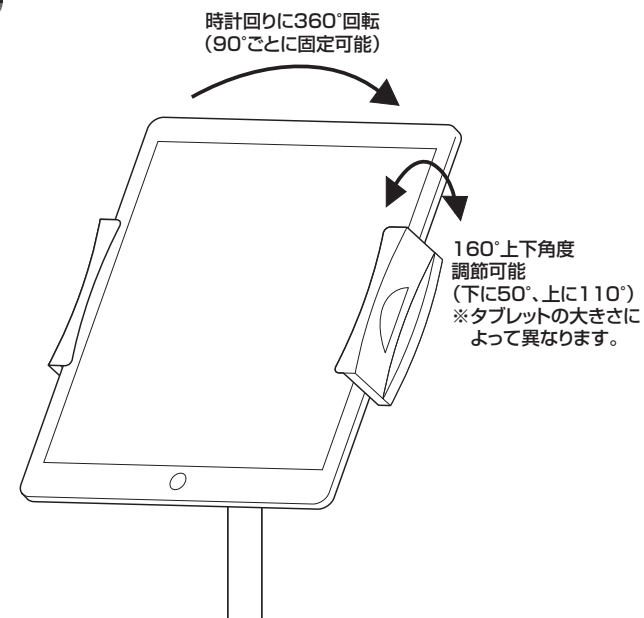
高さ調節方法



※必ず支柱を持ってから
ゆるめてください。
※ゆるめると支柱が急激に
降りてきますので注意
ください。

ストッパーをゆるめると
高さ調節ができます。

角度調節方法



時計回りに360°回転
(90°ごとに固定可能)

160°上下角度
調節可能
(下に50°、上に110°)
※タブレットの大きさ
によって異なります。