

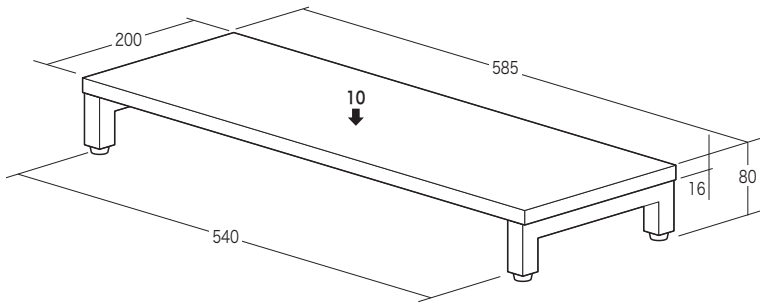
この度は、弊社製品をお買求めいただきましてありがとうございました。
本製品は組立式になっておりますので、下記の要領で組立ててください。
パッキングケースの中には、下記の部品が入っています。

**組立説明書は組立て後も
大切に保管してください。**

この製品を第三者に貸し出すときは、この説明書も共に
貸し出し、よく読んでから使用するようご指導ください。

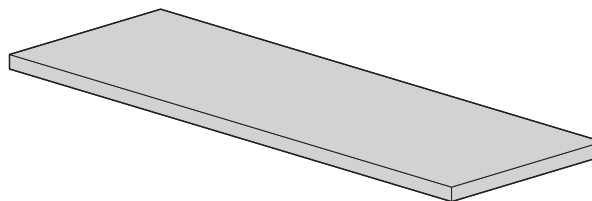
★用意していただくもの・・・
手袋（組立て時のケガ等を防ぐために必ず着用してください）

完成図

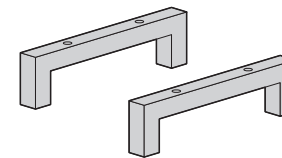


総耐荷重 10kg

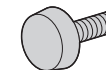
組立て部品



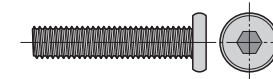
①天板×1枚



②フレーム×2個



③アジャスター×4本



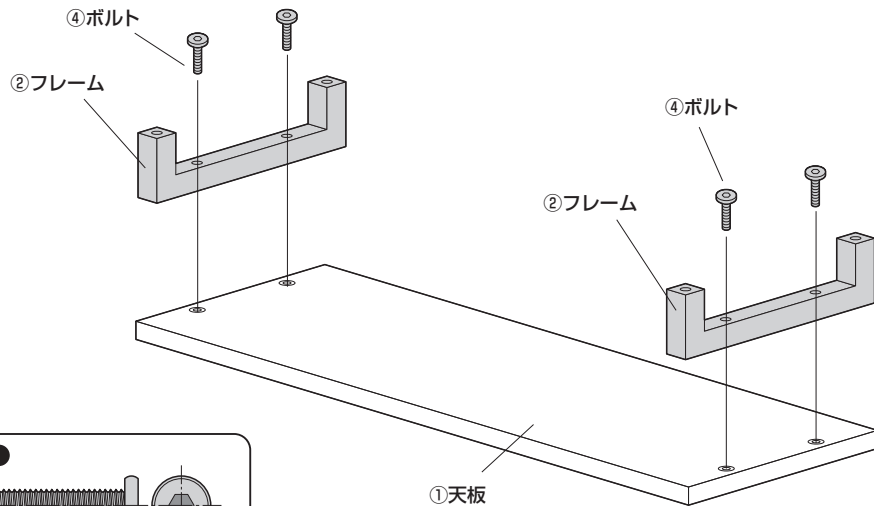
④ボルト [M6×30] ×4本



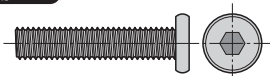
⑤六角レンチ(4mm)×1本

※部品の欠品や破損があった場合は、品番(100-MR167など)と
上記の部品番号(①～⑤)と部品名(アジャスターなど)をお知らせください。

1 天板にフレームを取付けます。



使用ボルト



④ボルト [M6×30] ×4本

2 フレームにアジャスターを取付けて完成です。

