

この度は、弊社製品をお買求めいただきましてありがとうございました。
本製品は組立式になっておりますので、下記の要領で組立てください。
パッキングケースの中には、下記の部品が入っています。

**組立説明書は組立て後も
大切に保管してください。**

この製品を第三者に貸し出すときは、この説明書も共に
貸し出し、よく読んでから使用するようご指導ください。

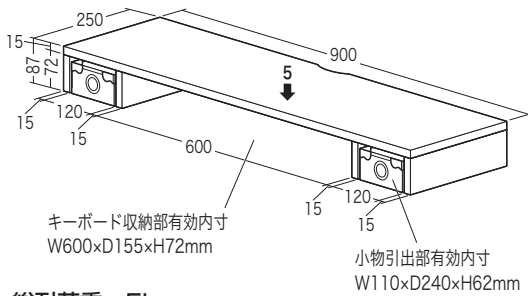
★用意していただくもの……
手袋(組立て時のケガ等を防ぐために必ず着用してください)

※この机上ラックは組立て方法によって下図のように3通りの使い方ができます。用途に合わせて組立てください。

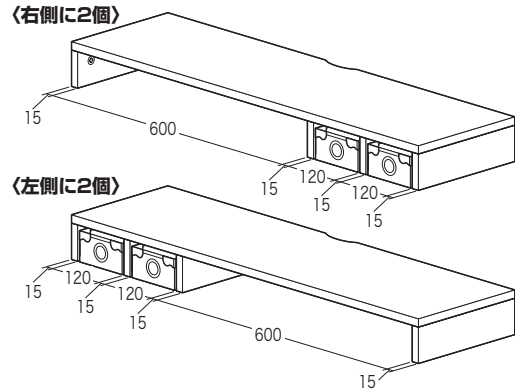
※引き出しを両端に1個ずつ、右側2個、左側2個のどれにするかによって、組立て手順が異なります。※組立て手順①は共通です。

完成図

A 引き出しを両端にする場合

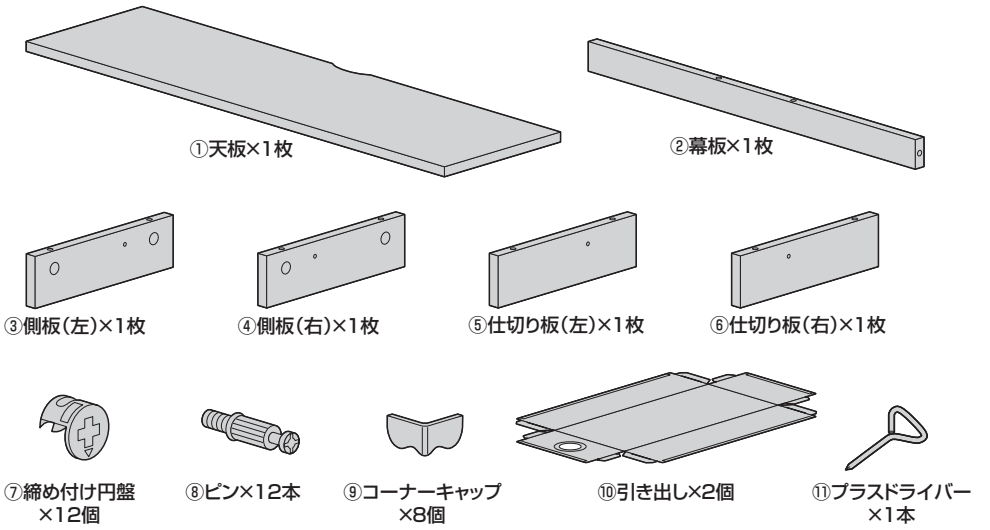


B 引き出しを片側2個にする場合



組立て部品

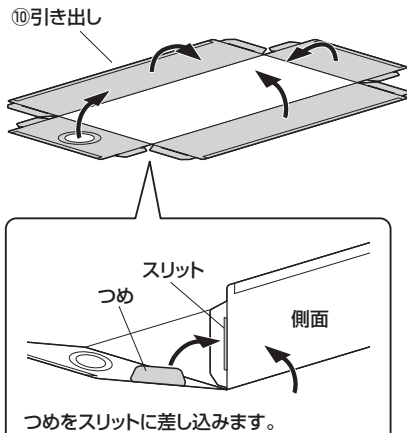
※部品の欠品や破損があった場合は、品番(100-MR164LMなど)と下記の部品番号(①~⑪)と部品名(ピンなど)をお知らせください。



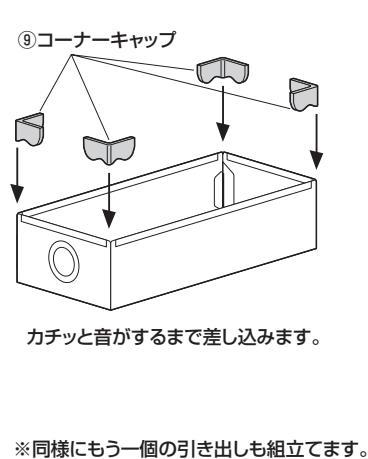
A B 共通の組立て方法

1 引き出しを組立ます。

①側面を起し、固定します。

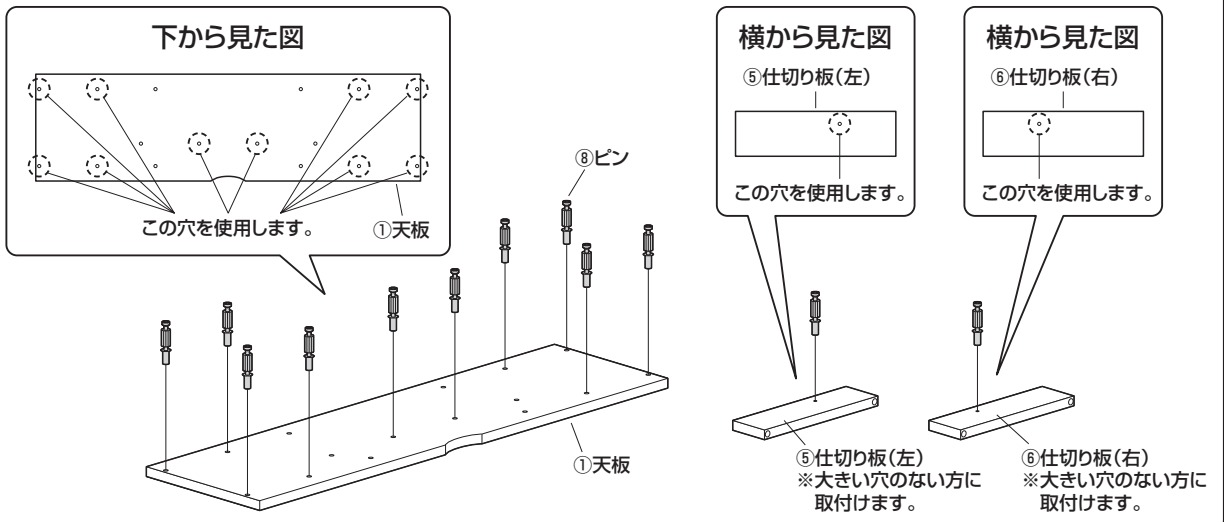


②コーナーキャップを取付けます。



A 引き出しを両端にする場合

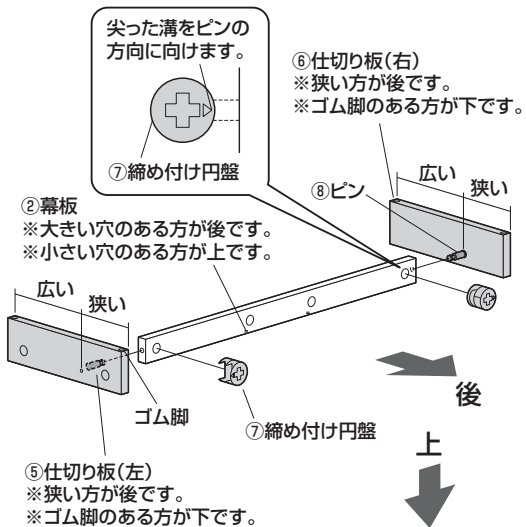
2 天板と仕切り板にピンを取付けます。



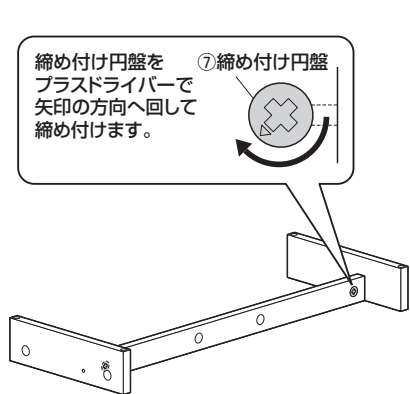
A 引き出しを両端にする場合 (続き)

3 幕板に仕切り板を取付けます。

①幕板に仕切り板のピンを差込み、締め付け円盤を差込みます。

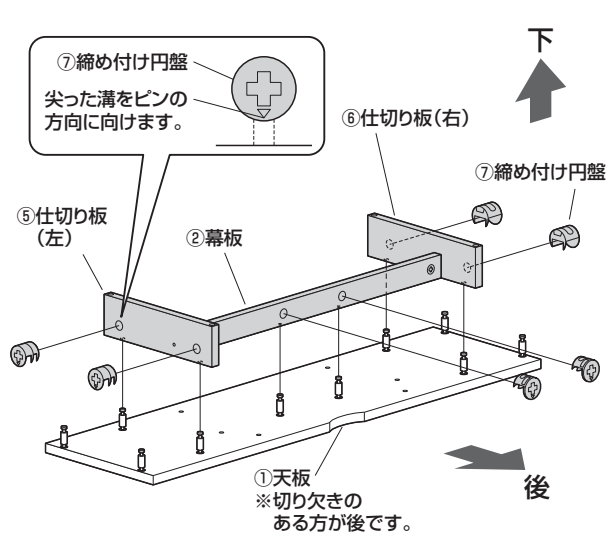


②締め付け円盤を回して固定します。

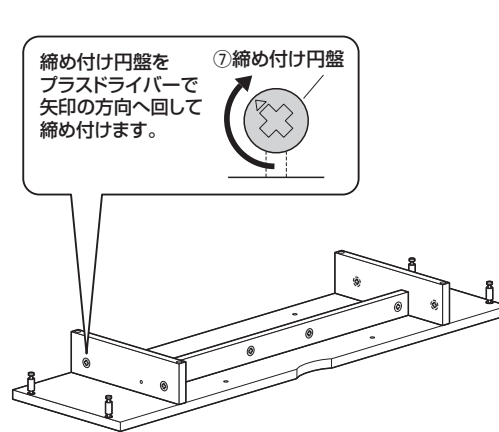


4 天板に幕板と仕切り板を取付けます。

①幕板と仕切り板に天板のピンを差込み、締め付け円盤を差込みます。

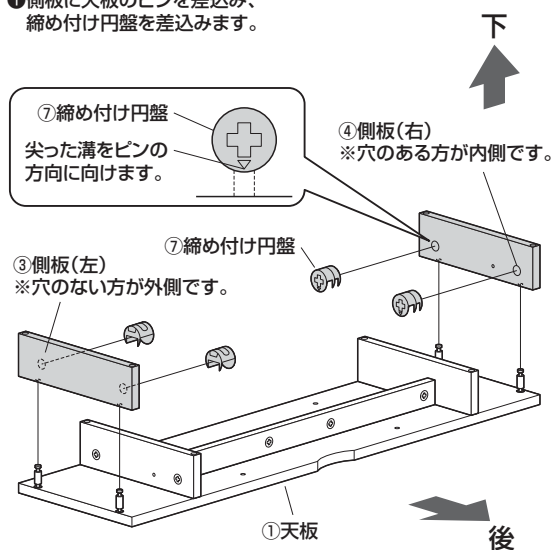


②締め付け円盤を回して固定します。

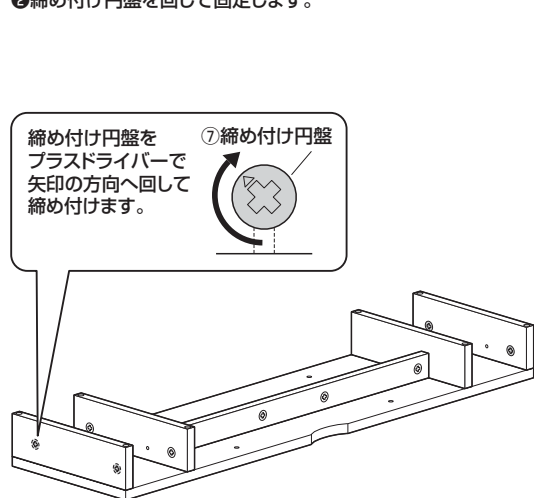


5 天板に側板を取付けます。

①側板に天板のピンを差込み、締め付け円盤を差込みます。

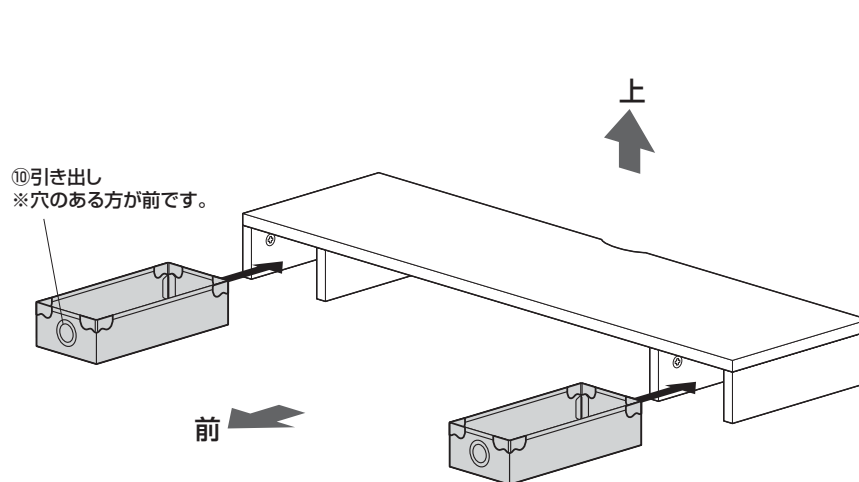


②締め付け円盤を回して固定します。



6 ひっくり返し、引き出しを収納して完成です。

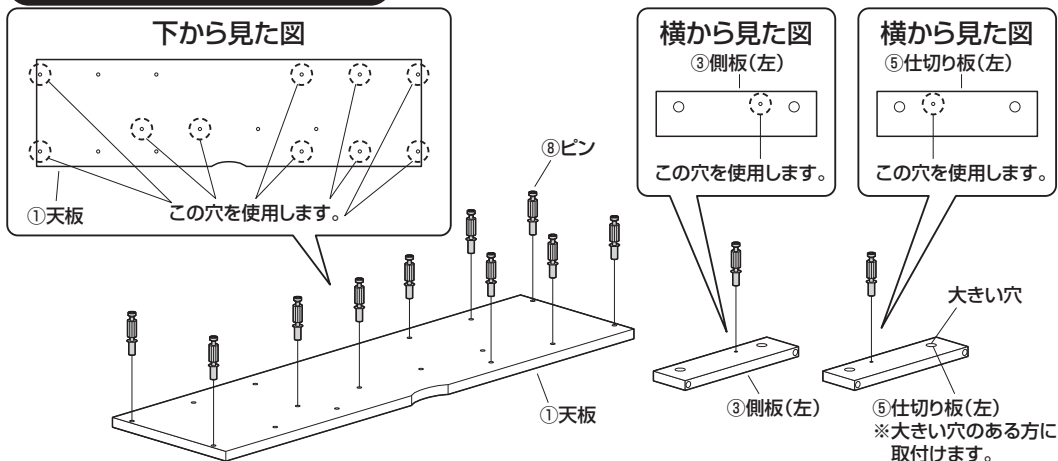
⑩引き出し
※穴のある方が前です。



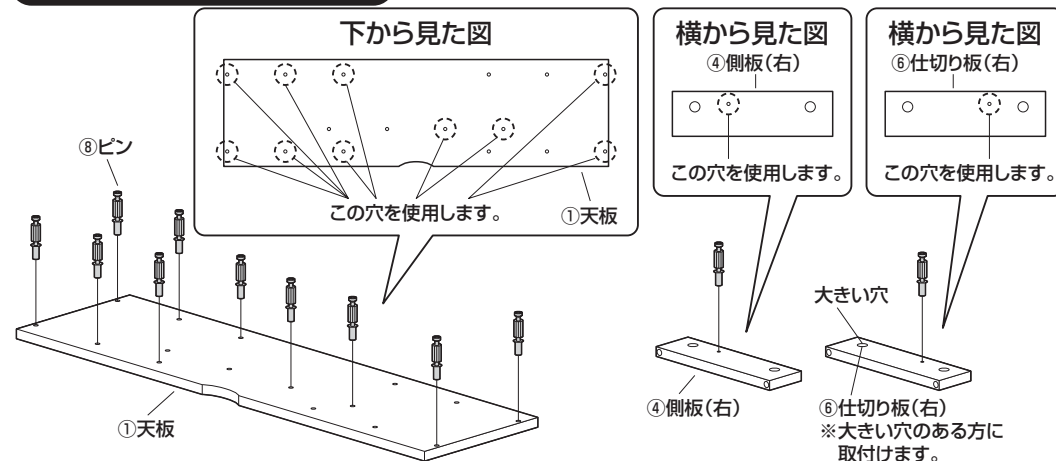
B 引き出しを片側2個にする場合

2 天板と側板と仕切り板にピンを取付けます。

引き出しを右側2個にする場合



引き出しを左側2個にする場合

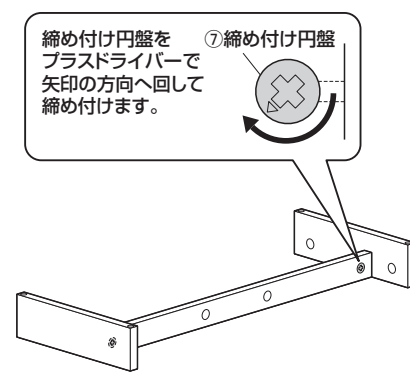
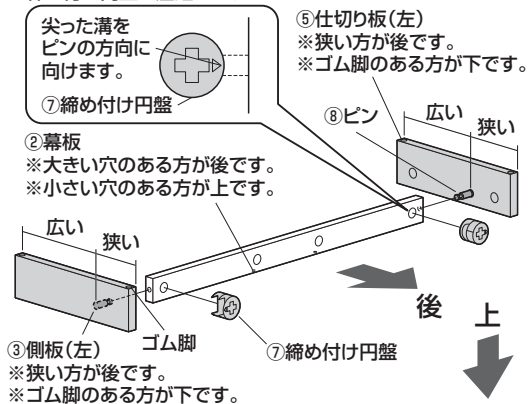


3 幕板に側板と仕切り板を取付けます。

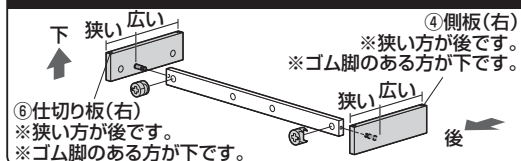
※下記の図は引き出しを右側に2個取付ける場合のイラストになっています。

①幕板に側板と仕切り板のピンを差込み、締め付け円盤を差込みます。

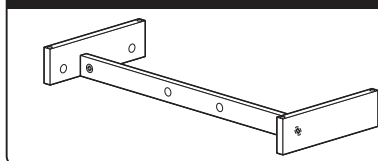
②締め付け円盤を回して固定します。



引き出しを左側2個にする場合の参考図



引き出しを左側2個にする場合の参考図

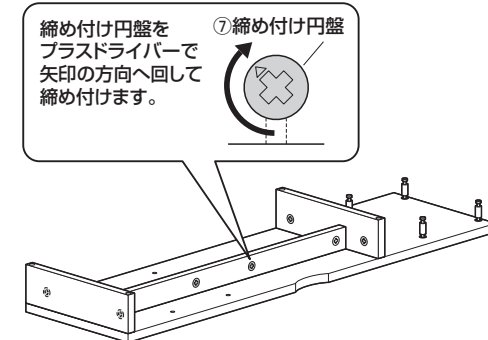
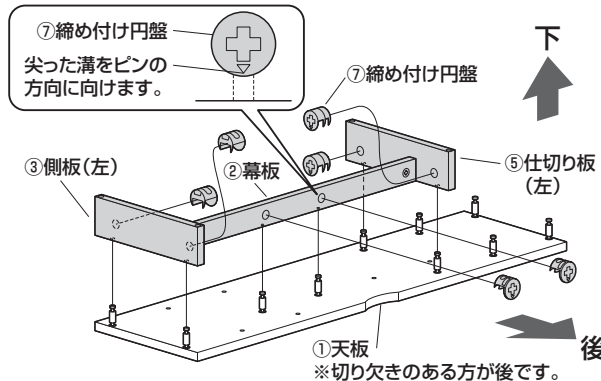


4 天板に幕板と仕切り板を取付けます。

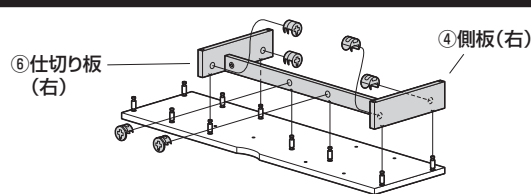
※下記の図は引き出しを右側に2個取付ける場合のイラストになっています。

①幕板と側板と仕切り板に天板のピンを差込み、締め付け円盤を差込みます。

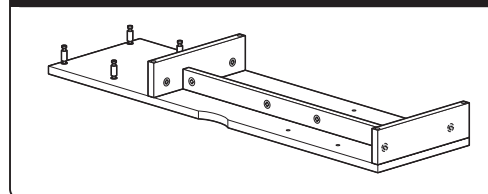
②締め付け円盤を回して固定します。



引き出しを左側2個にする場合の参考図



引き出しを左側2個にする場合の参考図

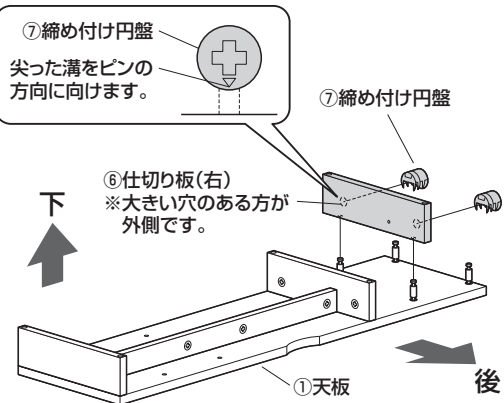


B 引き出しを片側2個にする場合 (続き)

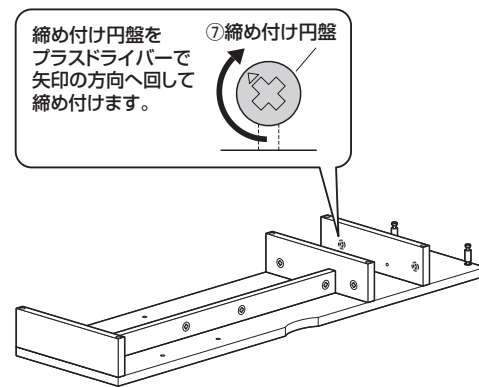
5 天板に仕切り板を取付けます。

※下記の図は引き出しを右側に2個取付ける場合のイラストになっています。

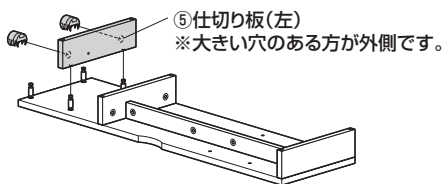
①仕切り板に天板のピンを差込み、締め付け円盤を差込みます。



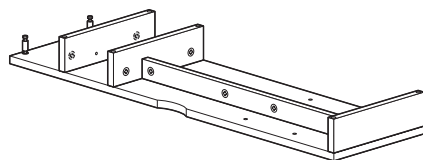
②締め付け円盤を回して固定します。



引き出しを左側2個にする場合の参考図



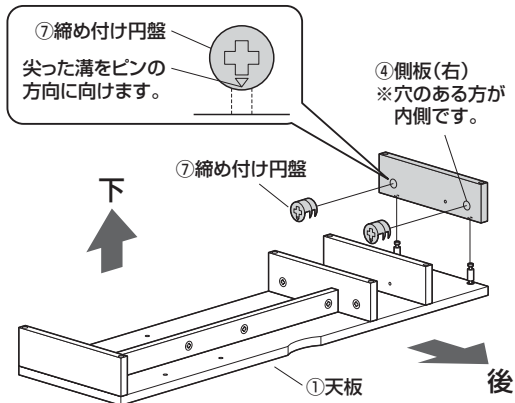
引き出しを左側2個にする場合の参考図



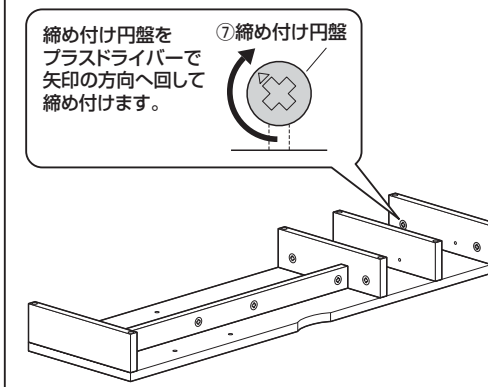
6 天板に側板を取付けます。

※下記の図は引き出しを右側に2個取付ける場合のイラストになっています。

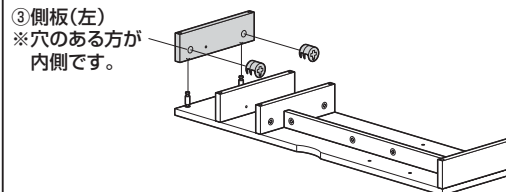
①側板に天板のピンを差込み、締め付け円盤を差込みます。



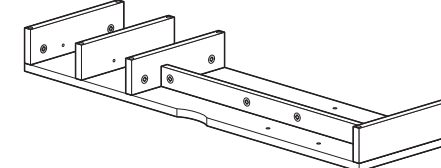
②締め付け円盤を回して固定します。



引き出しを左側2個にする場合の参考図

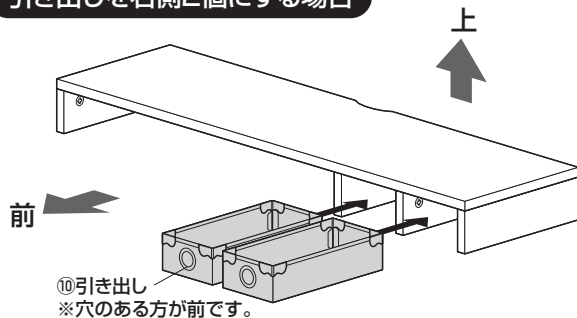


引き出しを左側2個にする場合の参考図



7 ひっくり返し、引き出しを収納して完成です。

引き出しを右側2個にする場合



引き出しを左側2個にする場合

