

この度は、弊社製品をお買求めいただきましてありがとうございました。
本製品は組立式になっておりますので、下記の要領で組立ててください。
パッキングケースの中には、下記の部品が入っています。

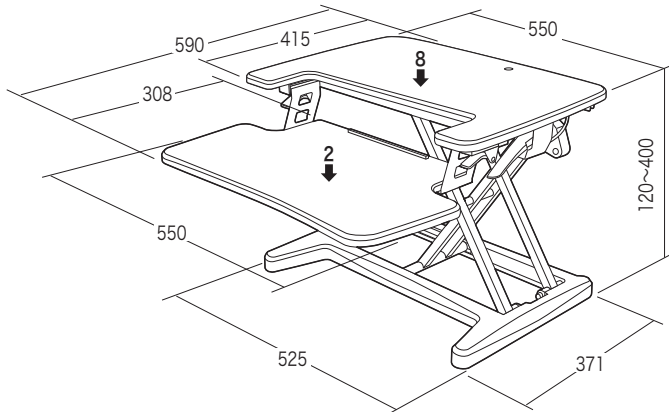
**組立説明書は組立て後も
大切に保管してください。**

この製品を第三者に貸し出すときは、この説明書も共に
貸し出し、よく読んでから使用するようご指導ください。

★用意していただくもの……

手袋（組立て時のケガ等を防ぐために必ず着用してください）

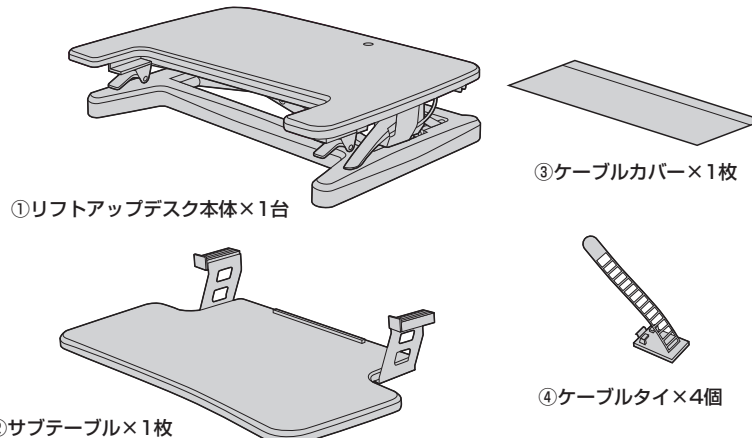
完成図



総耐荷重 10kg

組立て部品

※部品の欠品や破損があった場合は、品番（100-MR161BKなど）
と下記の部品番号（①～④）と部品名（サブテーブルなど）を
お知らせください。

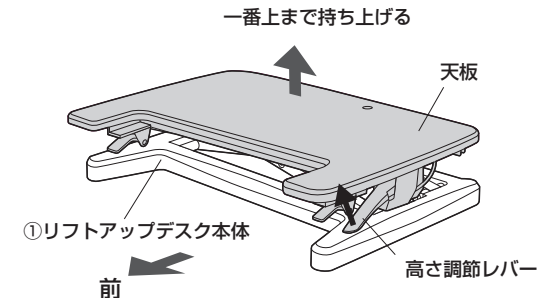


**1 リフトアップデスク本体の天板を
一番上まで持ち上げます。**

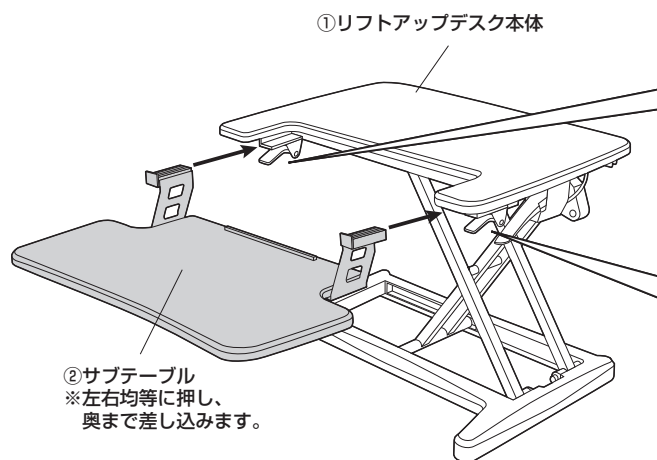
高さ調節レバーを矢印の方向に上げながら天板を持ち上げます。

▲ 注意 ▲

可動部で指などはさまない
様に十分ご注意ください。

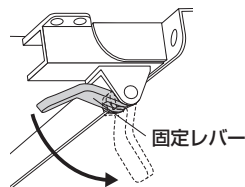


2 サブテーブルをリフトアップデスク本体に取付けて完成です。

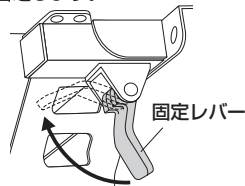


②サブテーブル
※左右均等に押し、
奥まで差し込みます。

①左右の固定レバーを下げます。



②サブテーブルを奥まで差し込みます。
③左右の固定レバーを上げて
固定します。

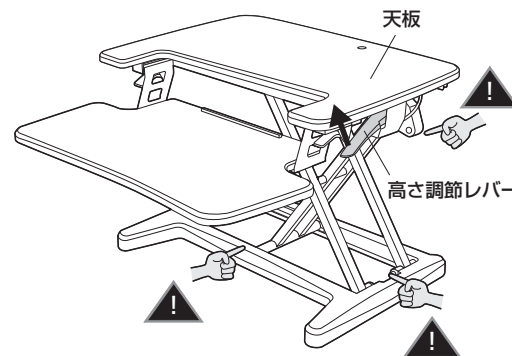


高さの調節方法

高さ調節レバーを矢印の方向に上げながら天板を
上下させます。

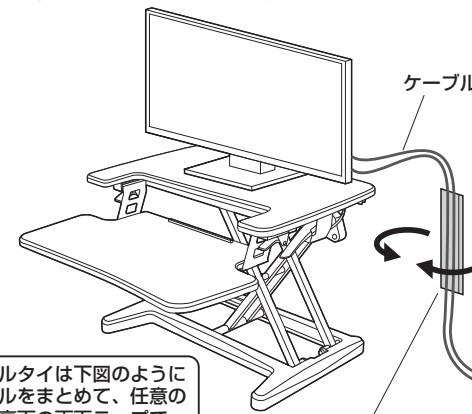
▲ 注意 ▲

可動部で指などはさまない
様に十分ご注意ください。



ディスプレイを設置する場合

※付属のケーブルタイでケーブルを固定したり、ケーブルカバー
でケーブルをまとめることができます。



ケーブルタイは下図のように
ケーブルをまとめて、任意の
場所に裏面の両面テープで
貼付けます。

③ケーブルカバー
※ケーブルに巻き付けて、
面ファスナーで固定します。