

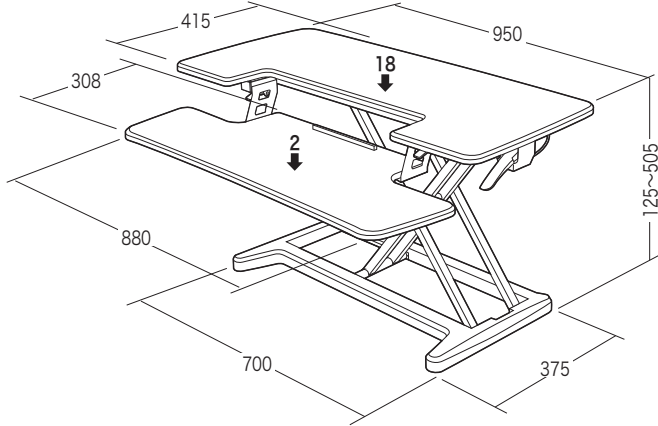
この度は、弊社製品をお買求めいただきましてありがとうございました。
本製品は組立式になっておりますので、下記の要領で組立ててください。
パッキングケースの中には、下記の部品が入っています。

**組立説明書は組立て後も
大切に保管してください。**

この製品を第三者に貸し出すときは、この説明書も共に
貸し出し、よく読んでから使用するようご指導ください。

★用意していただくもの・・・
手袋（組立て時のケガ等を防ぐために必ず着用してください）

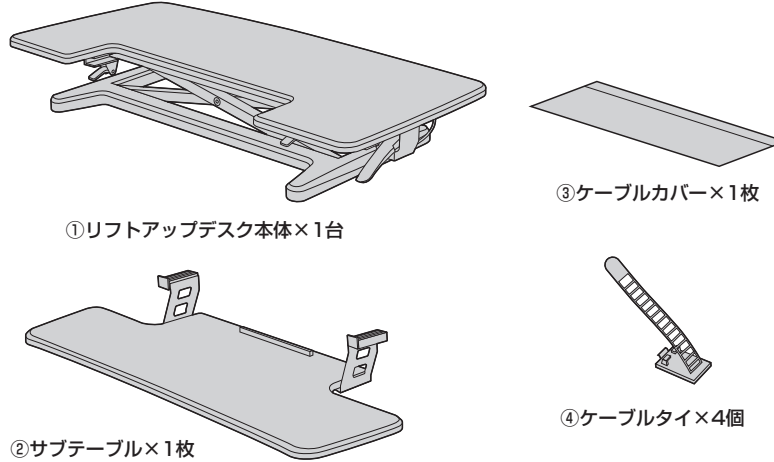
完成図



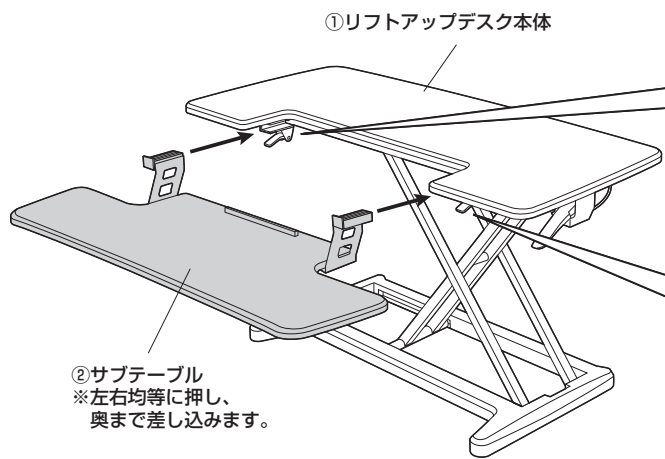
総耐荷重 20kg

組立て部品

※部品の欠品や破損があった場合は、品番（100-MR157BK）と
下記の部品番号（①～④）と部品名（サブテーブルなど）を
お知らせください。

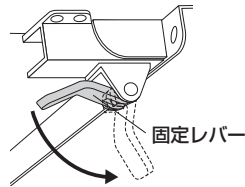


② サブテーブルをリフトアップデスク本体に取付けて完成です。

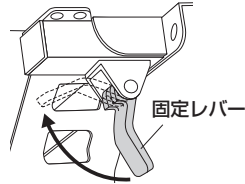


②サブテーブル
※左右均等に押し、
奥まで差し込みます。

①左右の固定レバーを下げます。



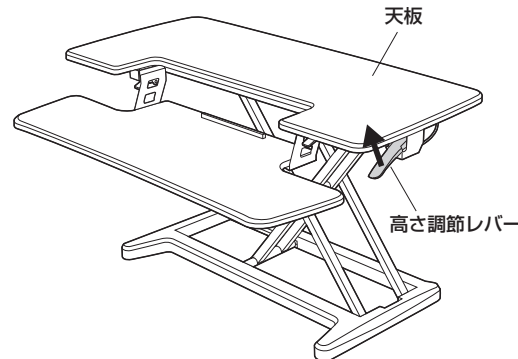
②サブテーブルを奥まで差し込みます。
③左右の固定レバーを上げて
固定します。



高さの調節方法

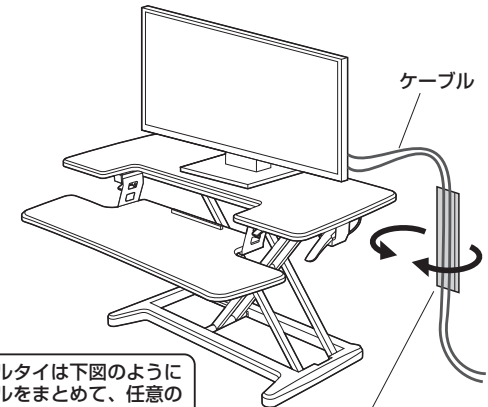
高さ調節レバーを矢印の方向に上げながら天板を
上下させます。

▲注意▲
可動部で指などはさまない
様に十分ご注意ください。

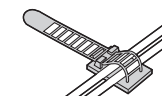


ディスプレイを設置する場合

※付属のケーブルタイでケーブルを固定したり、ケーブルカバー
でケーブルをまとめることができます。



ケーブルタイは下図のように
ケーブルをまとめて、任意の
場所に裏面の両面テープで
貼付けます。



③ケーブルカバー
※ケーブルに巻き付けて、
面ファスナーで固定します。