

この度は、弊社製品をお買求めいただきましてありがとうございました。
このモニタースタンドは組立式になっておりますので、下記の要領で組立ててください。
パッキングケースの中には、下記の部品が入っています。

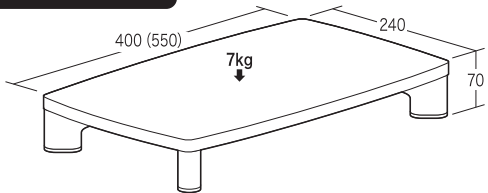
**組立説明書は組立て後も
大切に保管してください。**

この製品を第三者に貸し出すときは、この説明書も共に
貸し出し、よく読んでから使用するようご指導ください。

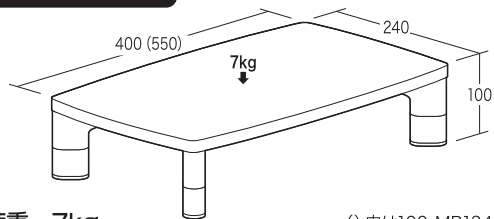
★用意していただくもの・・・
手袋（組立て時のケガ等を防ぐために必ず着用してください）
プラスチックハンマー

完成図

スペーサーなしの場合



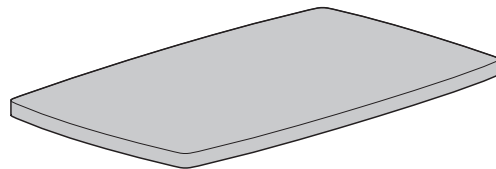
スペーサーありの場合



耐荷重 7kg

()内は100-MR134

組立部品



①天板×1枚



②脚部品×4個



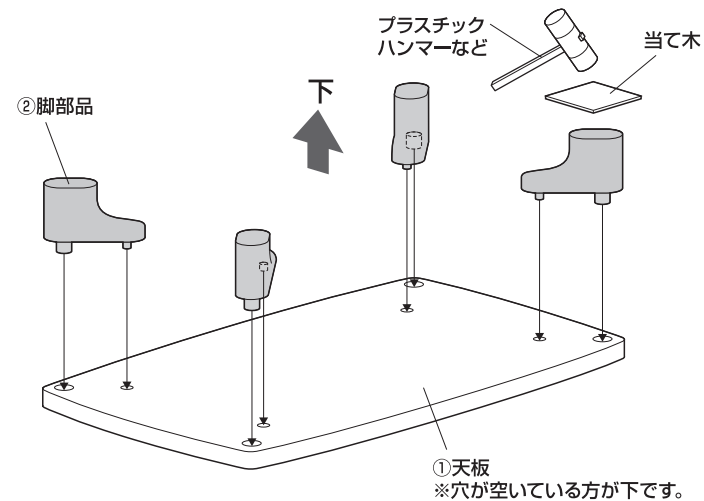
③キャップ×4個



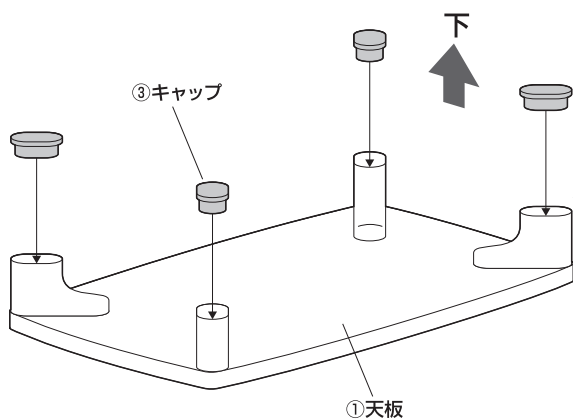
④スペーサー×4個

※部品の欠品や破損があった場合は、品番(100-MR133など)と
上記の部品番号(①~④)と部品名(キャップなど)をお知らせください。

1 天板に脚部品を取付けます。

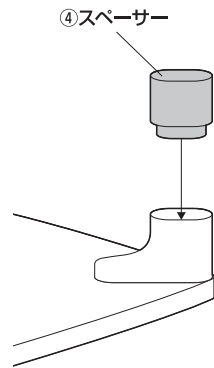


2 脚部品にキャップを取付けます。

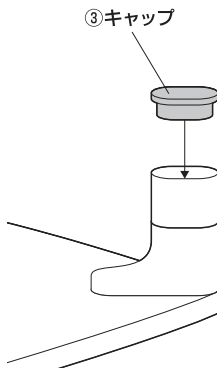


スペーサーを使用すると高さを調節できます。

①脚部品にスペーサーを取付けます。



②スペーサーにキャップを取付けます。



※同様に他の3箇所にも取付けます。

3 裏返して完成です。

