



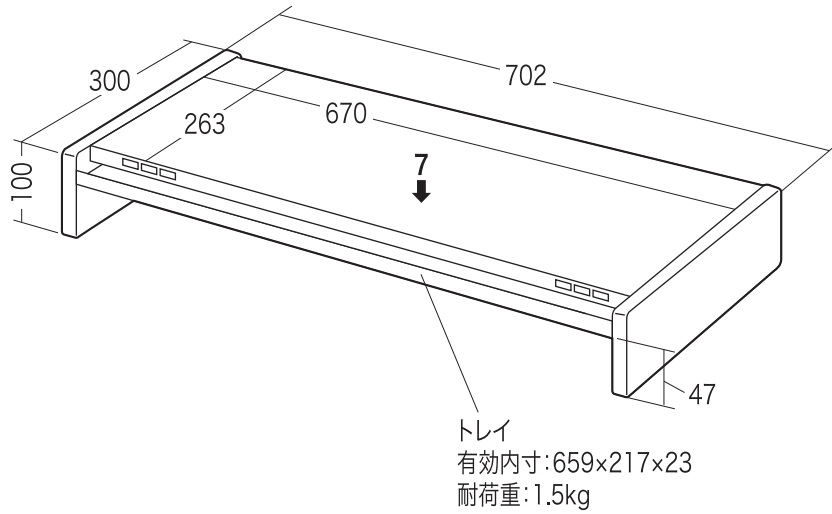
この度は、弊社製品をお買求めいただきましてありがとうございました。  
本製品は組立式になっておりますので、下記の要領で組立ててください。  
パッキングケースの中には、下記の部品が入っています。

組立説明書は組立て後も  
大切に保管してください。

この製品を第三者に貸し出すときは、この説明書も共に  
貸し出し、よく読んでから使用するようご指導ください。

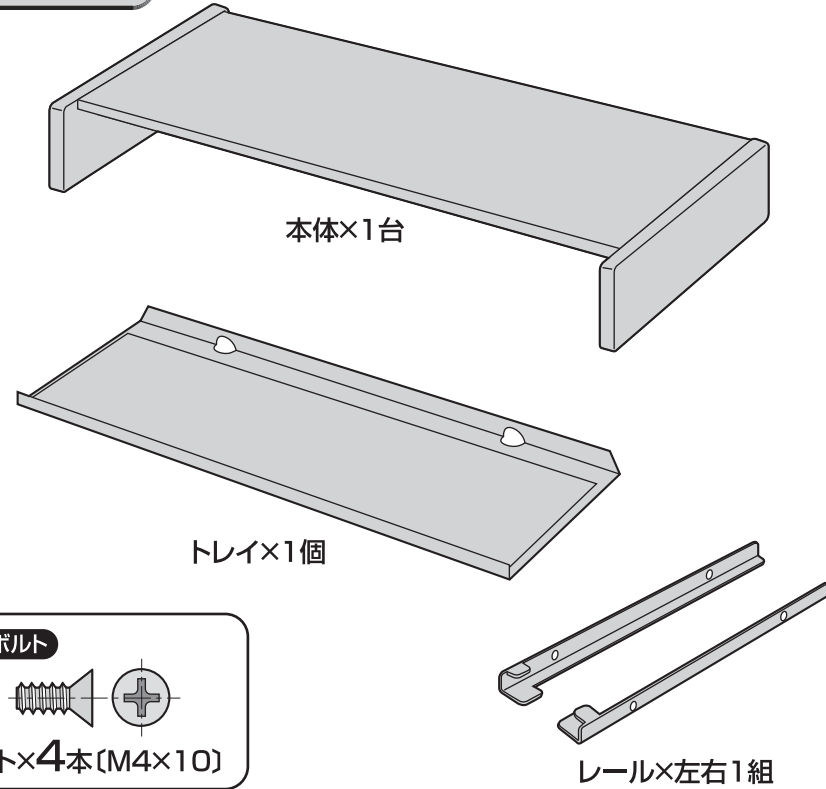
★用意していただくもの……プラスドライバー、  
手袋(組立て時のケガ等を防ぐために必ず着用してください)

### 完成図

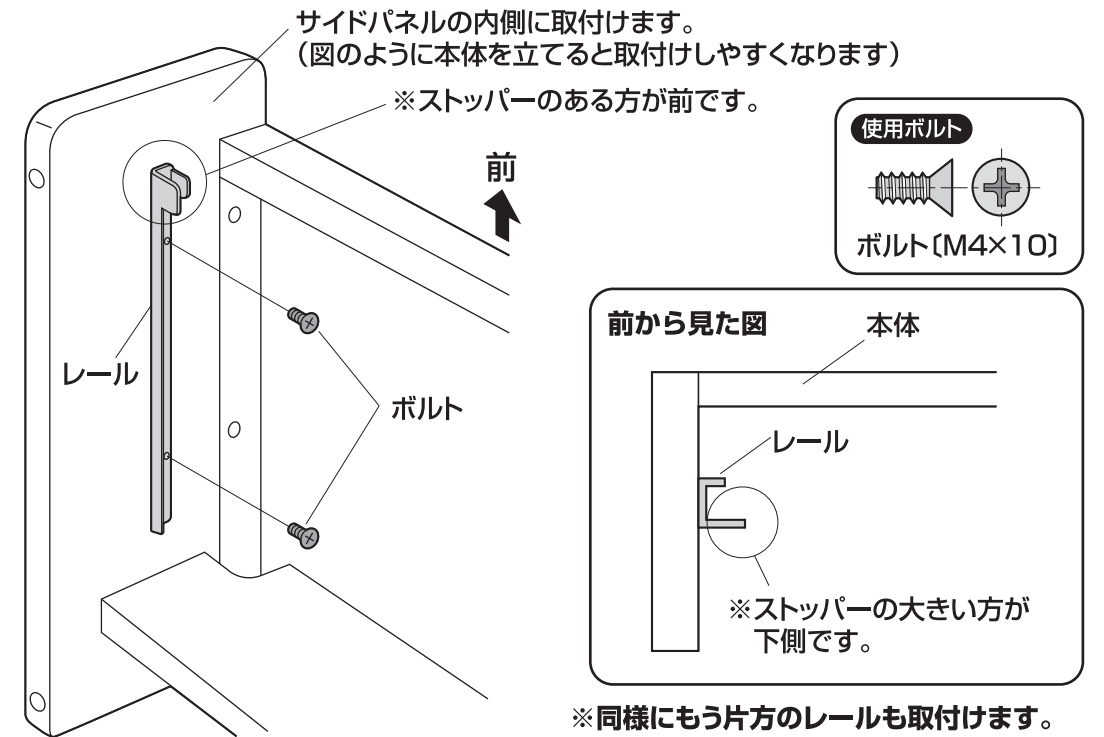


総耐荷重:8.5kg

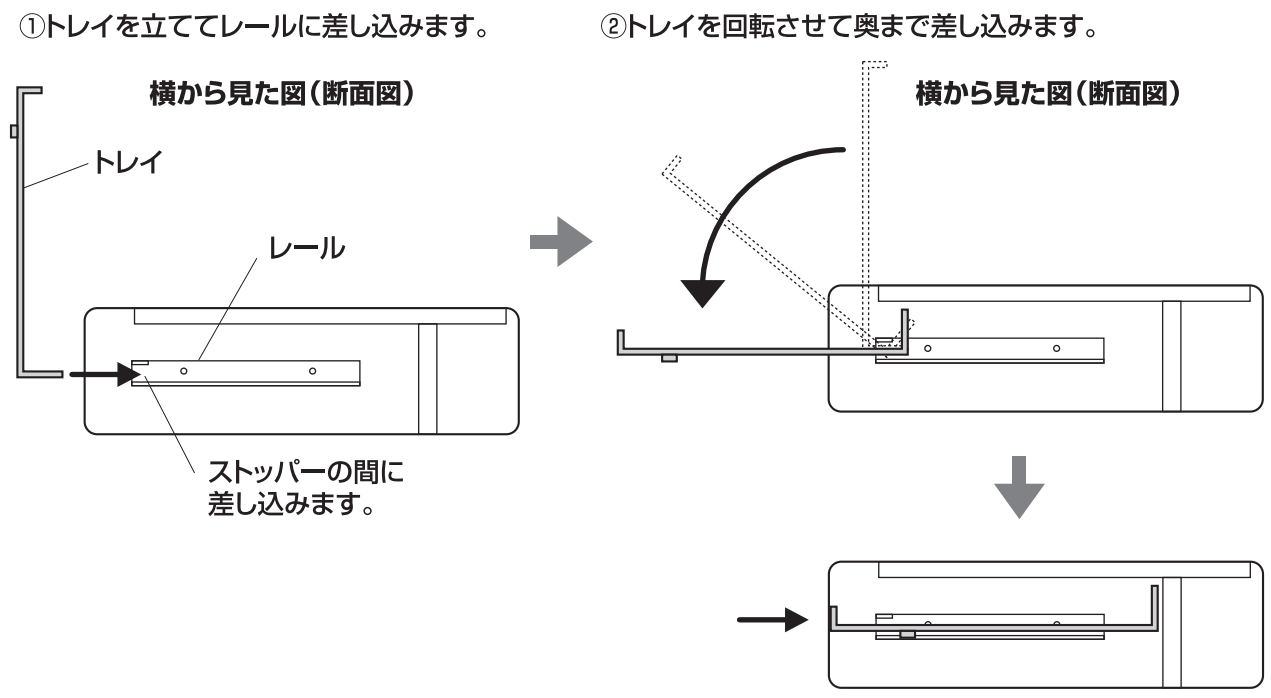
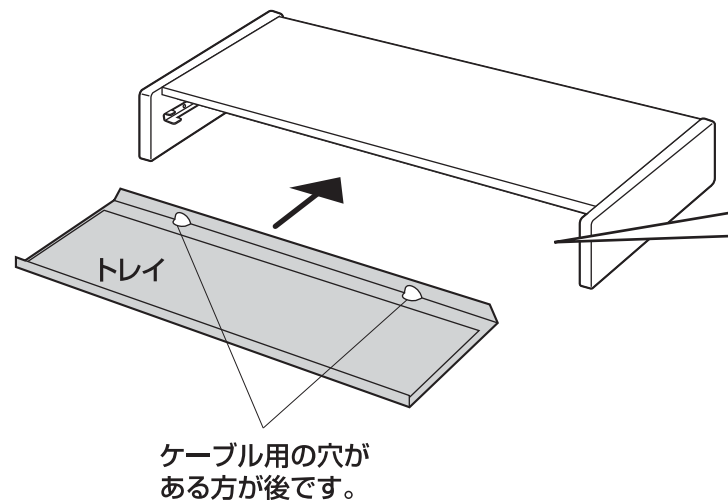
### 組立て部品



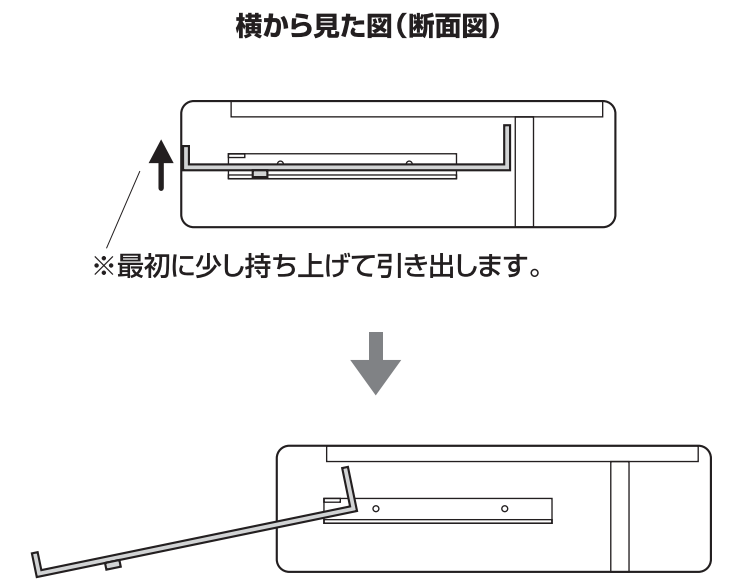
### 1 レールを取付けます。



### 2 トレイを取付けて完成です。



### トレイの引き出し方法



## 仕様

■インターフェース規格:USB仕様 Ver.2.0準拠(USB Ver.1.1上位互換)

■通信速度:480Mbps/12Mbps/1.5Mbps(理論値)

■コネクタ:USB Aコネクタ メス×3(ダウンストリーム)  
USB Aコネクタ オス×1(アップストリーム)

■電源:バスパワー

■供給電流:400mA(全ポート合計)

■ケーブル長:1.5m

※上記は各ユニットごとの仕様です。

## 動作環境

### ●対応機種:

Windows搭載(DOS/V)パソコン、NEC PC98-NXシリーズ、Apple Macシリーズ  
※USBポートを持ち、パソコン本体メーカーがUSBポートの動作を保証している機種。  
(USB1.1対応のUSBポートに接続した場合は、USB1.1の転送速度(1.5~12Mbps)にのみ対応します。)

※USB2.0の環境で動作させるためにはパソコン本体にUSB2.0ポートが必要です。  
※パソコン・USB機器により対応できないものもあります。

### ●対応OS

Windows 8.1、8、7、Vista

MacOSX 10.0以降

※USB 1.1規格の環境で使用する場合は「HI-SPEED」モード(転送速度480Mbps)では動作しません。

※本製品はバスパワー専用です。接続する周辺機器の3ポートの合計値が400mA以内の場合に限り使用可能です。

※接続した周辺機器の消費電流合計値が400mA以上の場合、正常に動作しないことがあります。

※全てのパソコンでの動作を保証するものではありません。

## 使用上の注意

- 本製品は電気で作動しておりますので、発火する危険があります。万一煙が出たり異臭がした場合は、本製品及び接続しているコンピュータや機器の電源を切り、お買い上げの販売店または弊社までご連絡ください。
  - ▲本製品を設置している環境によっては火災の原因となる場合があります。
- お子様が本製品や付属品を口の中に入れてないようにご注意ください。
  - ▲お子様のけがや、本製品の故障の原因となる場合があります。
- 濡れた手で本製品やケーブルに触らないでください。
  - ▲本製品がパソコンに接続されているときには、感電する恐れがあります。
- 本製品内部に液体、金属などの異物が入らないようにしてください。
  - ▲感電や火災、故障の原因となる場合があります。
- 本製品を水分や湿気の多い場所、直射日光の当たる場所、ホコリや油煙などの多い場所、車中や暖房器具のそばなどの高温となる場所に設置したり、保管しないでください。
  - ▲故障・感電などの原因となる場合があります。
- 本製品に強い振動や衝撃を与えないでください。
  - ▲故障・破損などの原因となる場合があります。
- 本製品のお手入れをする場合には、ベンジンやシンナーなどの揮発性有機溶剤が含まれているものは使用しないでください。
  - ▲塗装を痛めたり、故障の原因になることがあります。乾いた柔らかい布で乾拭きしてください。
- 本製品を重ねて設置したり、本製品の上に重いものを置かないでください。
  - ▲火災や故障の原因となる場合があります。
- 本製品は不安定な場所に設置したり、保管しないでください。
  - ▲落下により故障・破損の原因となる場合があります。
- 本製品のケーブルやUSB機器のケーブルを抜き差しするときは、必ずコネクタ部分を持ち、無理な力を加えないでください。
  - ▲故障・破損などの原因となる場合があります。
- 本製品のお手入れをする前には、パソコンから本製品のケーブルを抜いてください。
  - ▲感電や故障などの原因となる場合があります。
- 本書の一部または全部を無断で複製、転載することは禁じられています。
- 本製品および本書は将来予告なしに変更することがあります。

## 本製品のインストール方法

〈Windows® 8.1/8/7/Vista〉〈Mac OS X〜〉

接続するとドライバが自動的に読み込まれ、その後すぐにお使い頂けます。

## 本製品の取外し

### ●取外しの手順

接続しているUSBハブを取外す場合は以下の手順で行ってください。  
①本製品に接続しているUSB機器を取外します。  
(USB機器の取外し方は各機器の取扱説明書を参照してください)

②パソコンと本製品を接続しているケーブルのAコネクタをUSBポートから取外してください。

### △ 注意

●USB機器を接続したまま、本製品を取外さないでください。

●USB機器を取外すときは、必ず上流(アップストリームポート)のコネクタから先に取外してください。

▲USBハブやUSB周辺機器、パソコン本体などの故障・破損の原因となることがあります。

## 保証

### 保証規定・保証書

#### ●保証期間

- 1.保証期間内に正常な使用状態でご使用の場合に限り品質を保証しております。  
万一保証期間内で故障がありました場合は、弊社所定の方法で無償修理いたしますので、保証書の本製品に添えてお買い上げの販売店までお持ちください。
- 2.次のような場合は保証期間内でも有償修理になります。
  - (1)保証書をご提示いただけない場合。
  - (2)所定の項目をご記入いただけない場合、あるいは字句を書き換えられた場合。
  - (3)故障の原因が取扱い上の不注意による場合。
  - (4)故障の原因がお客様による輸送・移動中の衝撃による場合。
  - (5)天変地異、ならびに公害や異常電圧その他の外部要因による故障及び損傷。
- 3.お客様ご自身による改造または修理があったと判断された場合は、保証期間内での修理もお受けいたしかねます。
- 4.本製品の故障、またはその使用によって生じた直接、間接の損害については弊社はその責を負わないものとします。
- 5.本製品を使用中に発生したデータやプログラムの消失、または破損についての保証はいたしかねます。
- 6.本製品は医療機器、原子力設備や機器、航空宇宙機器、輸送設備や機器などの人命に関わる設備や機器、及び高度な信頼性を必要とする設備や機器やシステムなどへの組み込みや使用は意図されておりません。これらの用途に本製品を使用され、人身事故、社会的障害などが生じても弊社はいかなる責任も負いかねます。
- 7.修理ご依頼品を郵送、またはご持参される場合の諸費用は、お客様のご負担となります。
- 8.保証書は再発行いたしませんので、大切に保管してください。
- 9.保証書は日本国内においてのみ有効です。

保 証 書		
キリトリ線		
保 証 書		サンワサプライ株式会社
品 番	100-MR102	
シリアルナンバー		
お 客 様	お名前	
	〒	
ご住所	TEL	
販 売 店	販売店名・住所・TEL	
	担当者名	
保証期間	6ヶ月	お買い上げ年月日 年 月 日

※必要事項をご記入の上、大切に保管してください。