

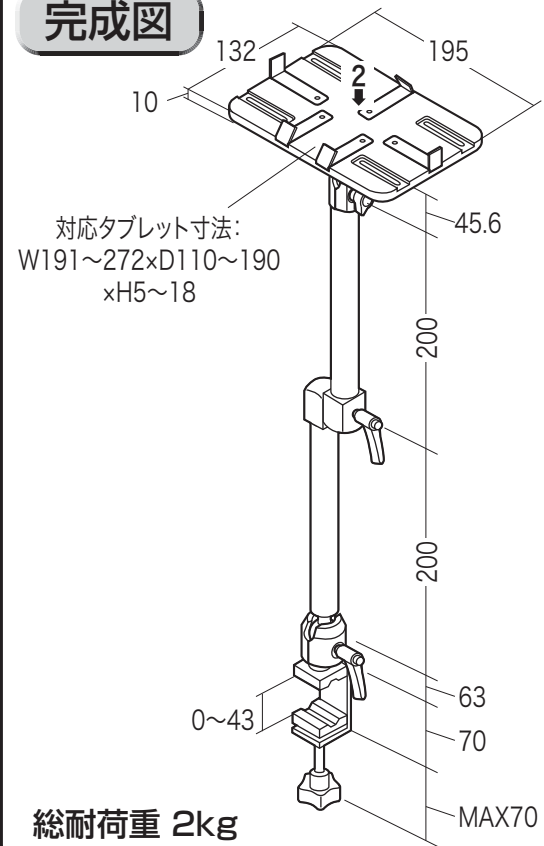
この度は、弊社製品をお買求めいただきましてありがとうございました。
本製品は組立式になっておりますので、下記の要領で組立ててください。
パッキングケースの中には、下記の部品が入っています。

**組立説明書は組立て後も
大切に保管してください。**

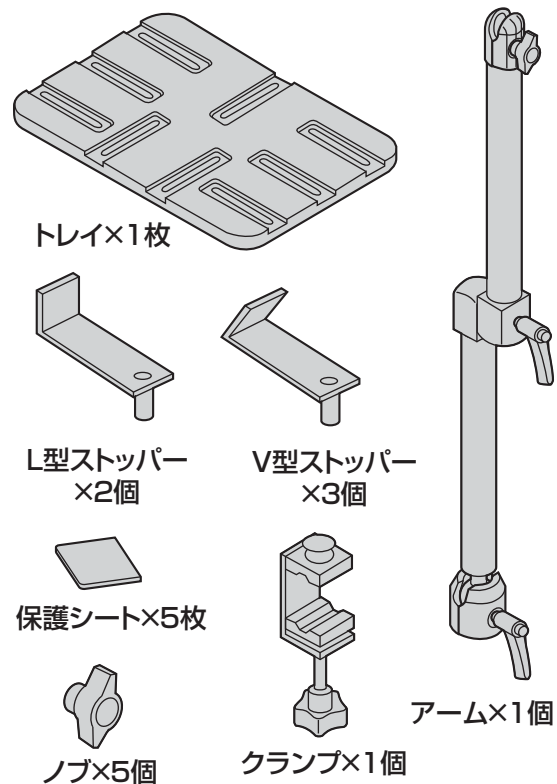
この製品を第三者に貸し出すときは、この説明書も共に
貸し出し、よく読んでから使用するようご指導ください。

★用意していただくもの……
手袋(組立て時のケガ等を防ぐために必ず着用してください)

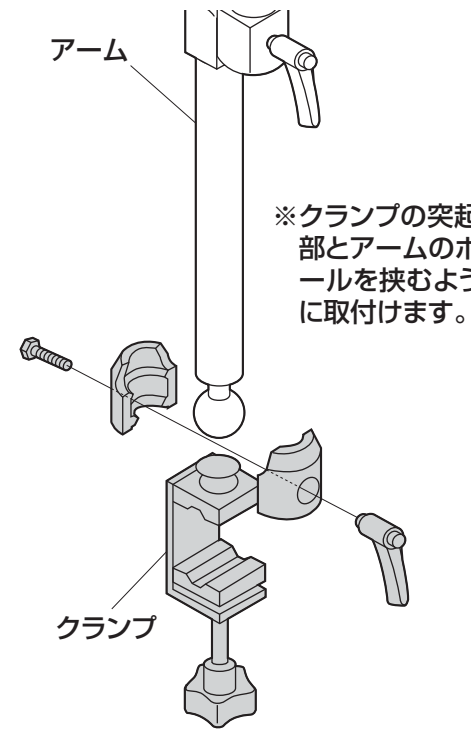
完成図



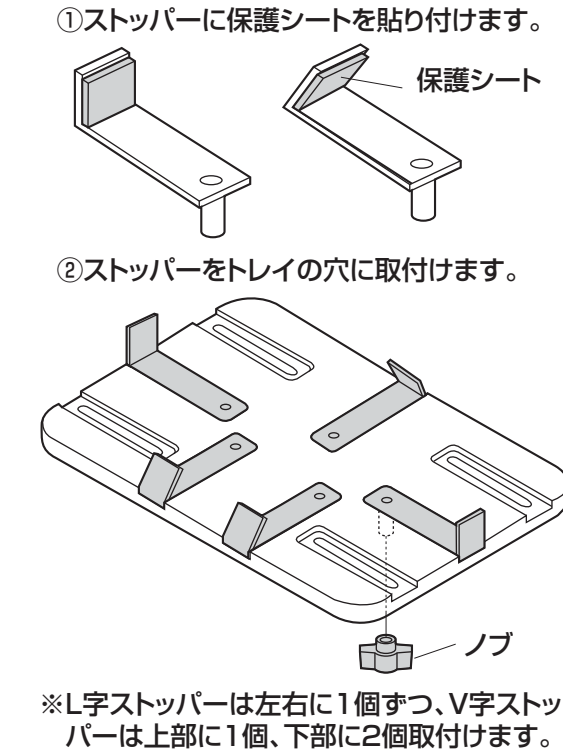
組立て部品



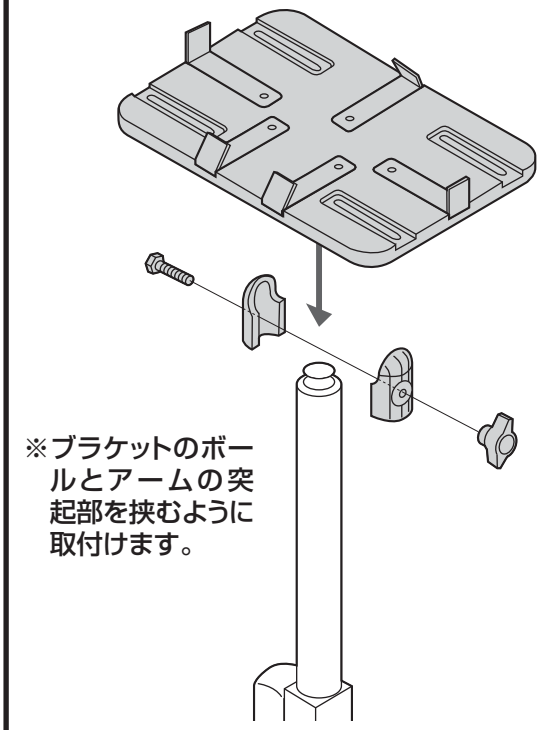
1 アーム下部にクランプを取付けます。



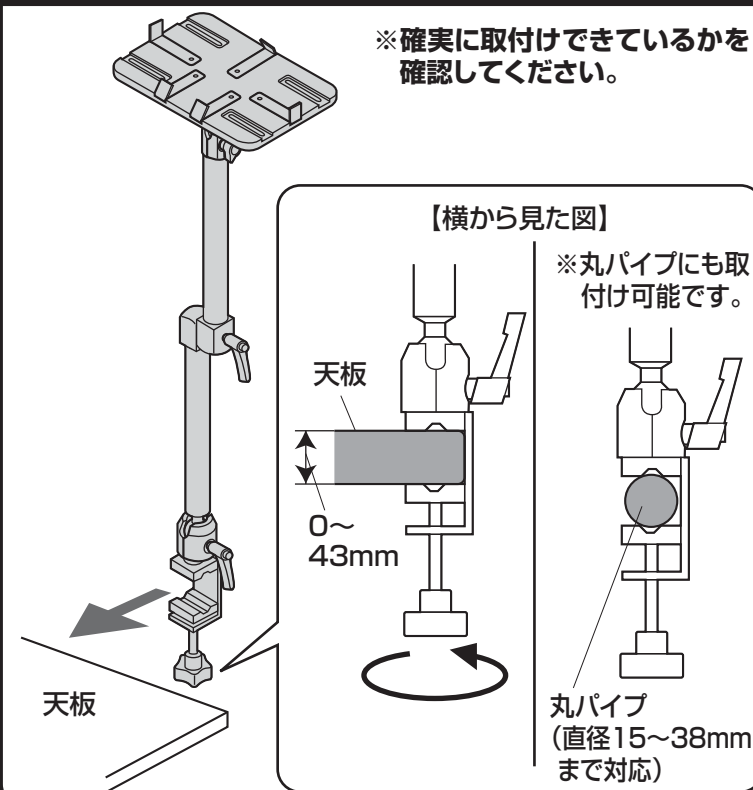
2 トレイにストッパーを取付けます。



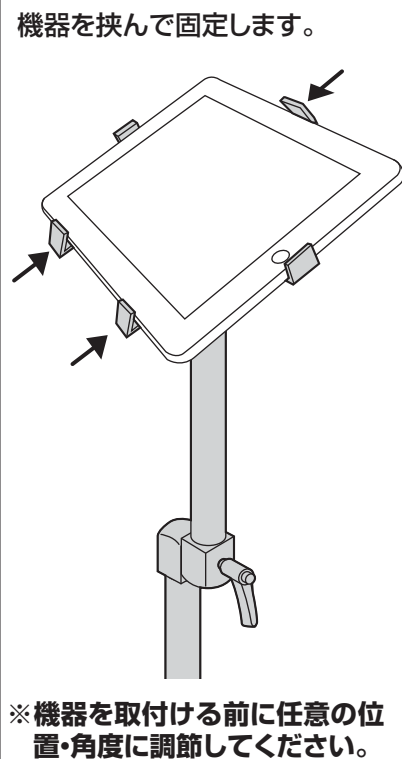
3 アーム先端にトレイを取付けます。



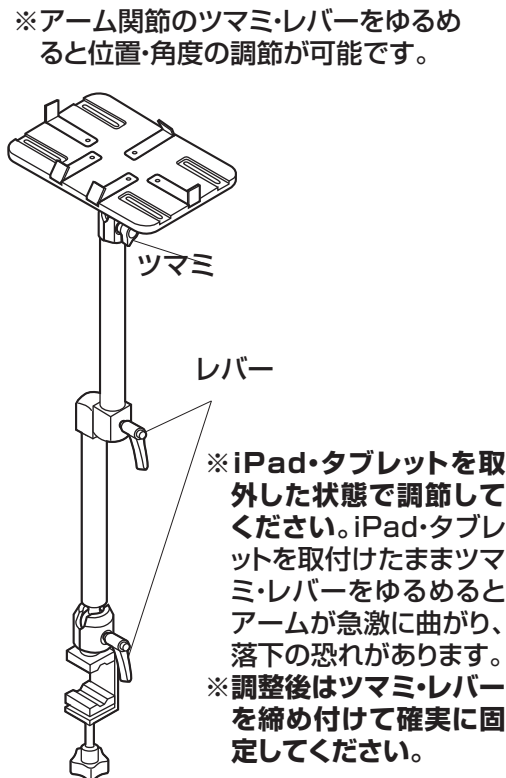
4 天板に取付けます。



5 iPad・タブレットを取付けて完成です。



位置・角度の調整



▲ 使用上の注意

※iPad・タブレットの落下や、天板が割れる恐れがあります。

●天板の外にiPad・タブレットが出る状態での使用はさけてください。

- 自動車内や自転車などには取付けないでください。
- 耐荷重以上の物は取付けないでください。
- アーム部に物を置かないでください。
- アームを取付けた机を移動させないでください。
- ぐらつきがある状態で使用しないでください。また、アームが不安定な角度で使用しないでください。
- 各調整ボルト、ネジ、ビスなどを含むパーツ類が1つでも紛失、破損、消耗した場合は、純正部品による修理が完了するまで使用しないでください。
- 可動部に手足などを挟まないように注意してください。
- 必ず屋内の平坦で安定した場所で使用してください。
- 用途以外で使用しないでください。
- 部品が外れたままで使用しないでください。
- ボルト・ネジ類がゆるんだまま使用しないでください。
- 本製品を分解・修理・加工・改造はしないでください。
- 本製品に強い振動や衝撃、無理な力を与えないでください。
- 本製品を高湿・多湿となる場所や、ほこりや静電気、油煙の多い場所で使用・保管しないでください。
- 本製品を水などの液体で濡らさないでください。また、濡れた手で触れないでください。
- お子様には本製品や付属品を触れさせないでください。
- 本製品のお手入れをする場合には、ベンジンやシンナーなどの揮発性有機溶剤が含まれているものは使用しないでください。
- 本製品の故障、またはその使用によって生じた事故や直接、間接の損害については弊社はその責を負わないものとします。あらかじめご了承ください。