



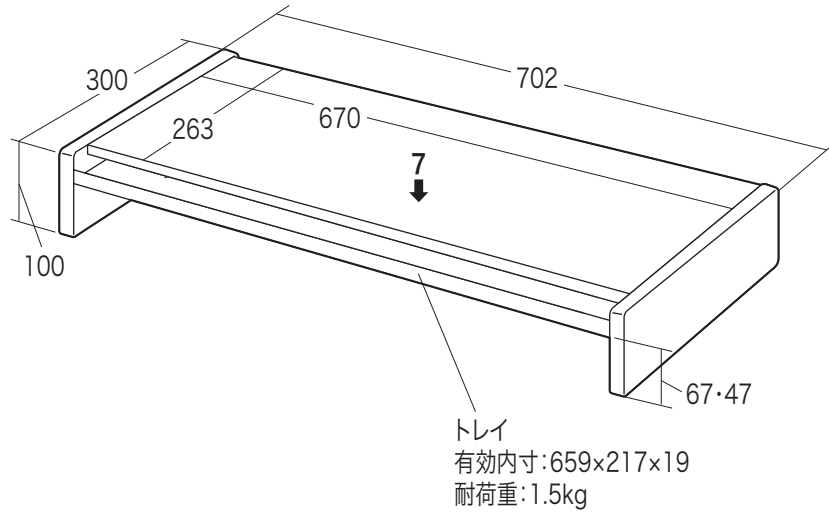
この度は、弊社製品をお買求めいただきましてありがとうございました。
本製品は組立式になっておりますので、下記の要領で組立ててください。
パッキングケースの中には、下記の部品が入っています。

組立説明書は組立て後も
大切に保管してください。

この製品を第三者に貸し出すときは、この説明書も共に
貸し出し、よく読んでから使用するようご指導ください。

★用意していただくもの……プラスドライバー、
手袋(組立て時のケガ等を防ぐために必ず着用してください)

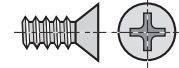
完成図



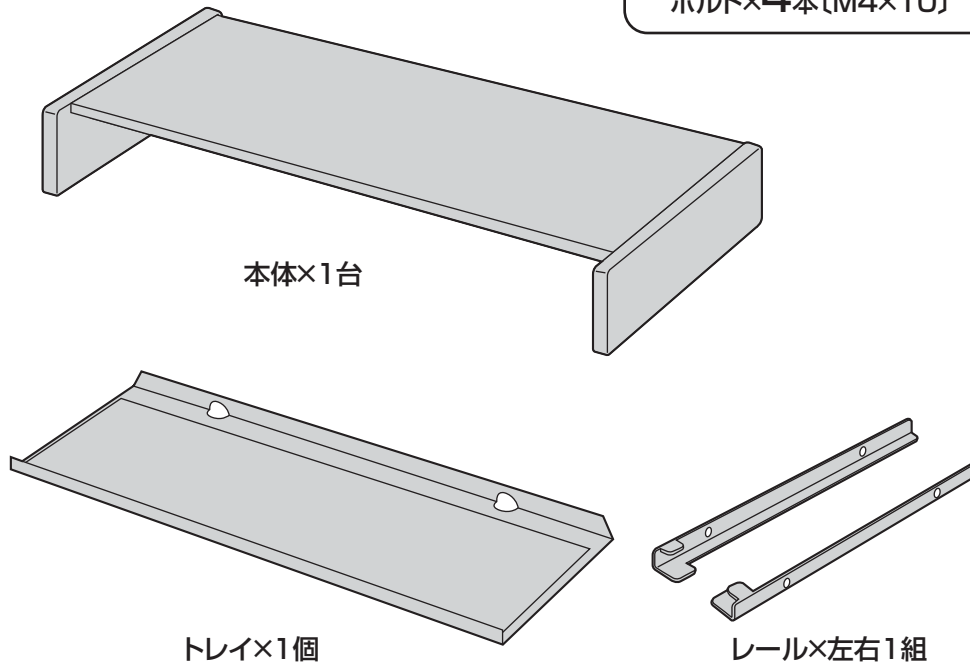
総耐荷重:8.5kg

組立て部品

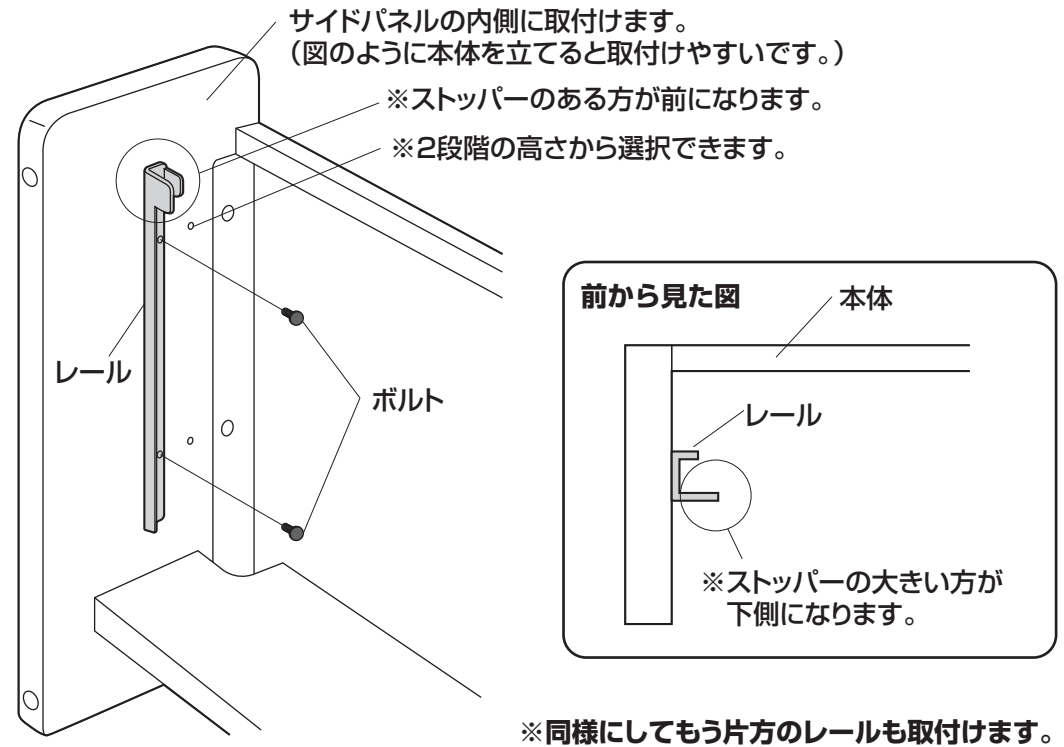
使用ボルト



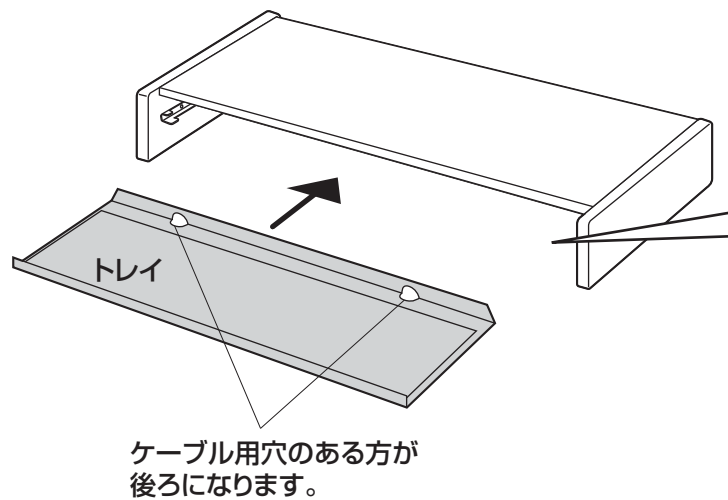
ボルト×4本(M4×10)



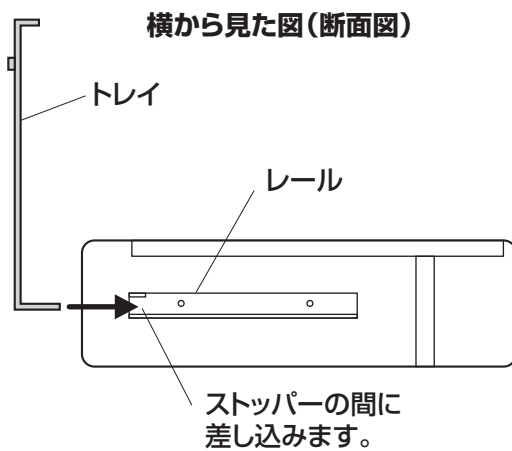
1 レールを取付けます。



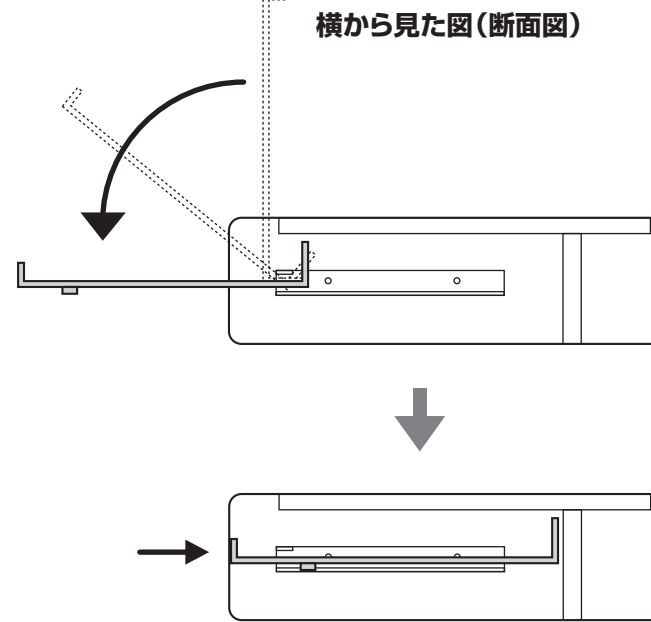
2 トレイを取付けて完成です。



①トレイを立ててレールに差し込みます。



②トレイを回転させて奥まで差し込みます。



<トレイの引き出し方法>

横から見た図(断面図)

