

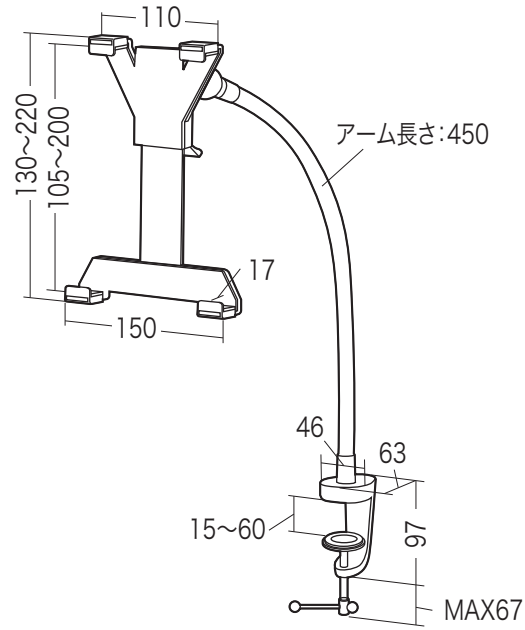
この度は、弊社製品をお買求めいただきましてありがとうございました。
本製品は組立式になっておりますので、下記の要領で組立ててください。
パッキングケースの中には、下記の部品が入っています。

**組立説明書は組立て後も
大切に保管してください。**

この製品を第三者に貸し出すときは、この説明書も共に
貸し出し、よく読んでから使用するようご指導ください。

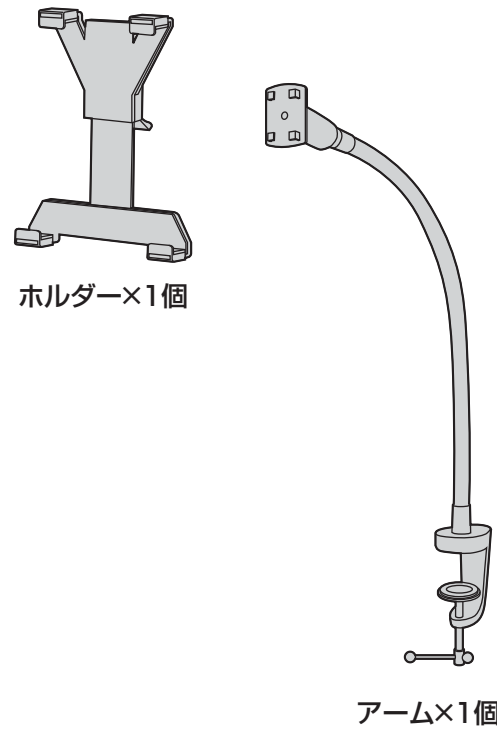
★用意していただくもの……
手袋(組立て時のケガ等を防ぐために必ず着用してください)

完成図



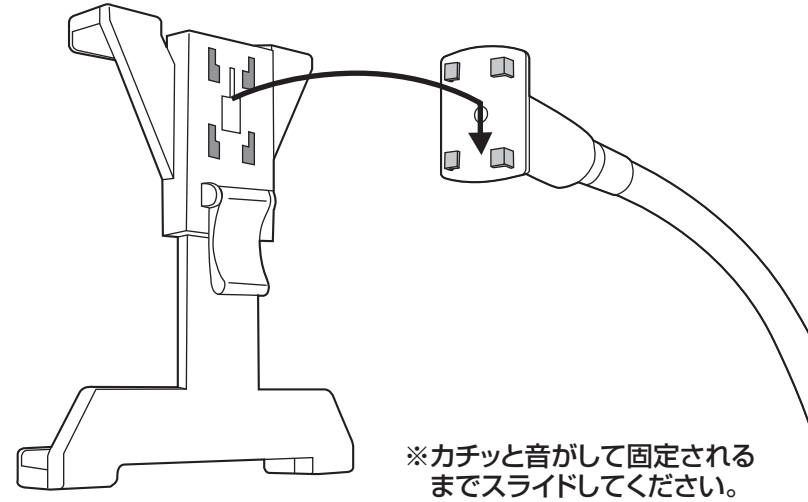
総耐荷重 1.5kg

組立て部品

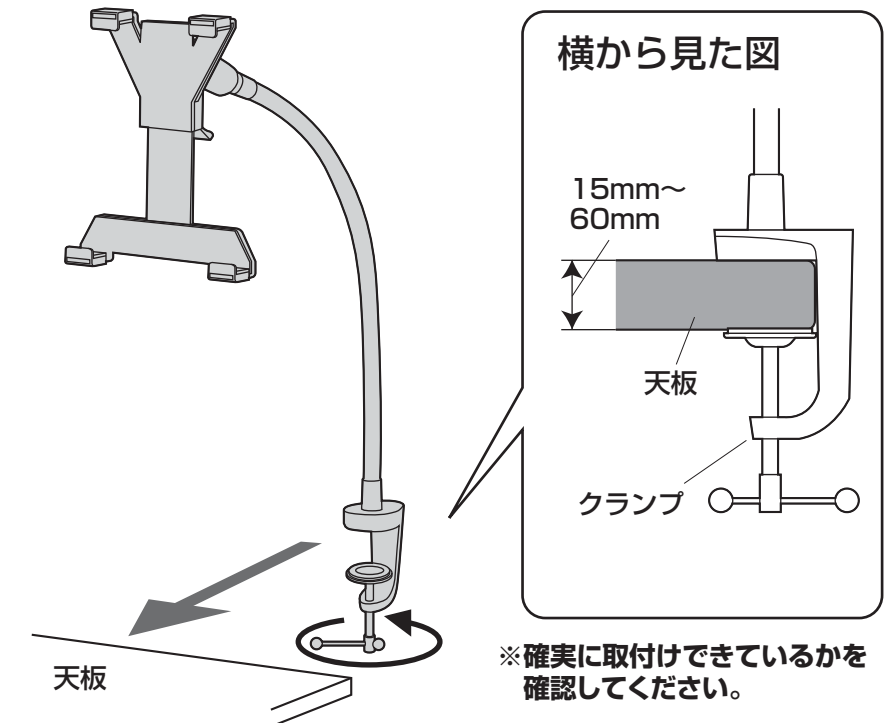


1 アーム先端にホルダーを取付けます。

※ホルダー背面の穴を差し込み、下にスライドします。

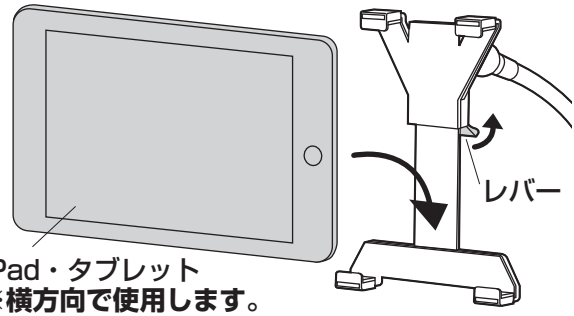


2 天板に支柱を取付けます。
※取付け可能な天板の厚さは15mm~60mmです。

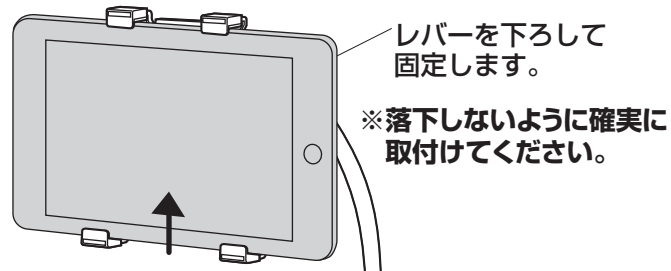


4 iPad・タブレットを取付けて完成です。

①ホルダー背面のレバーを上げてiPad・タブレットを乗せます。

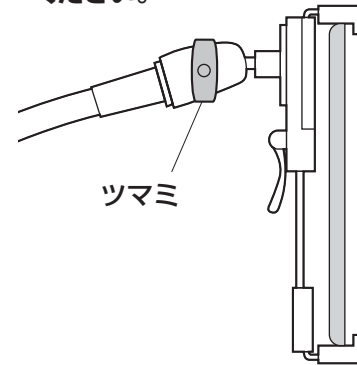


②ホルダーの上下で挟むように持ち上げ、
レバーを下ろして固定します。



横から見た図

※アーム先端のツマミをゆるめると
角度調節が可能です。
※落下する恐れがありますのでiPad・
タブレットを縦方向で使用しないで
ください。

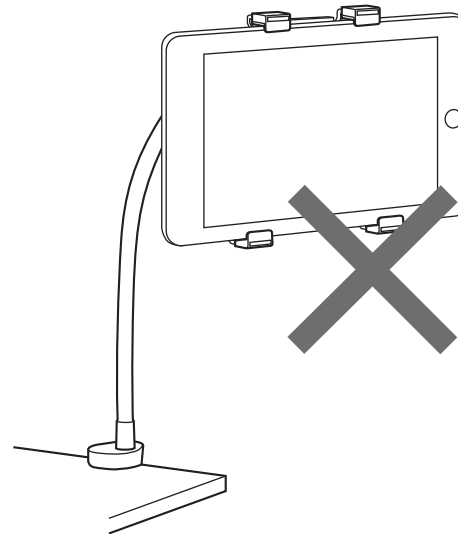


※角度調整後、確実に締め付けてください。

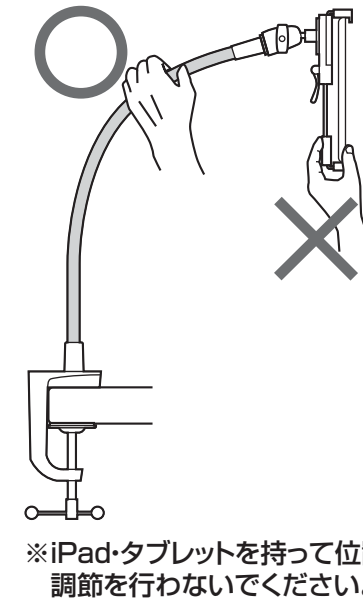
▲ 使用上の注意

※iPad・タブレットの落下や、天板が割れる恐れがあります。

天板の外にiPad・タブレットが出る状態
での使用はさけてください。



位置調節は必ずアーム部を
持って動かしてください。



その他…

- 耐荷重以上の物は取付けしないでください。
- アーム部に物を置かないでください。
- アームを取付けた机を移動させないでください。
- 可動部に手足などを挟まないように注意してください。
- 必ず屋内の平坦で安定した場所で使用してください。
- 用途以外で使用しないでください。
- 部品が外れたまま使用しないでください。
- ボルト・ネジ類がゆるんだまま使用しないでください。
- 本製品を分解・修理・加工・改造はしないでください。
- 本製品に強い振動や衝撃、無理な力を与えないでください。
- 本製品を高湿・多湿となる場所や、ほこりや静電気、油煙の多い
場所で使用・保管しないでください。
- 本製品を水などの液体で濡らさないでください。また、濡れた
手で触れないでください。
- お子様には本製品や付属品を触れさせないでください。
- 本製品のお手入れをする場合には、ベンジンやシンナーなど
の揮発性有機溶剤が含まれているものは使用しないでくだ
さい。
- 本製品の故障、またはその使用によって生じた事故や直接、
間接の損害については弊社はその責を負わないものとしま
す。あらかじめご了承ください。