

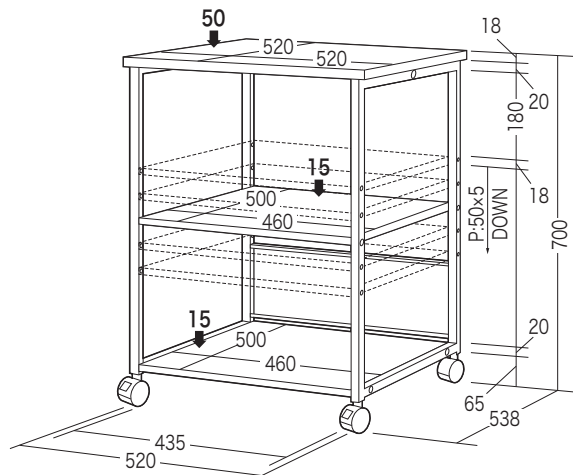
この度は、弊社製品をお買求めいただきましてありがとうございました。
本製品は組立式になっておりますので、下記の要領で組み立ててください。
パッキングケースの中には、下記の部品が入っています。

**組立説明書は組立て後も
大切に保管してください。**

この製品を第三者に貸し出すときは、この説明書も共に
貸し出し、よく読んでから使用するようご指導ください。

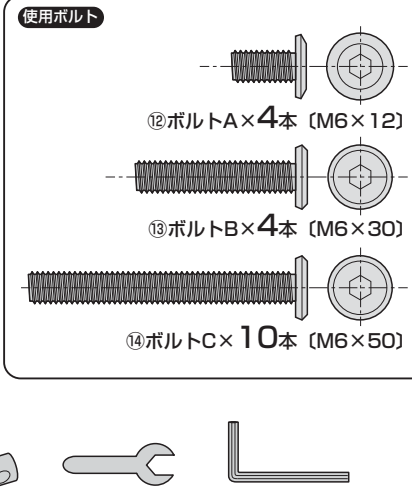
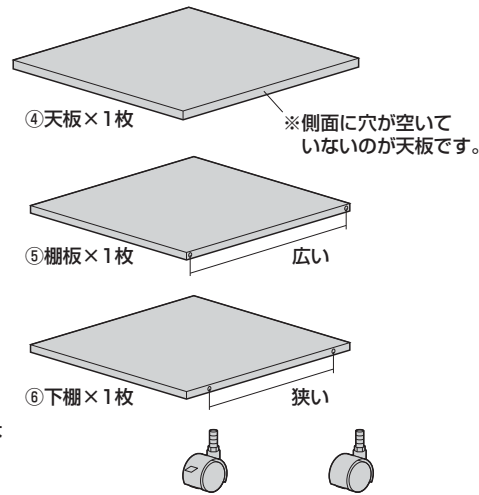
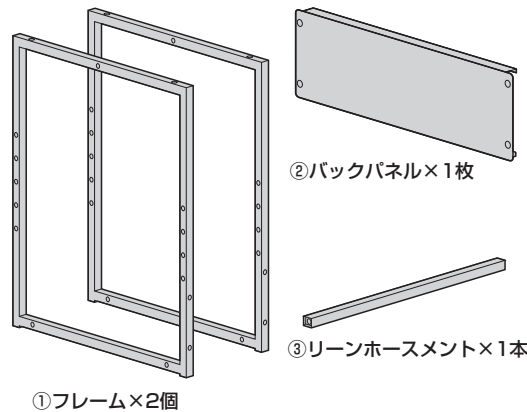
★用意していただくもの・・・
手袋（組み立て時のケガ等を防ぐために必ず着用してください）
マイナスドライバー

完成図



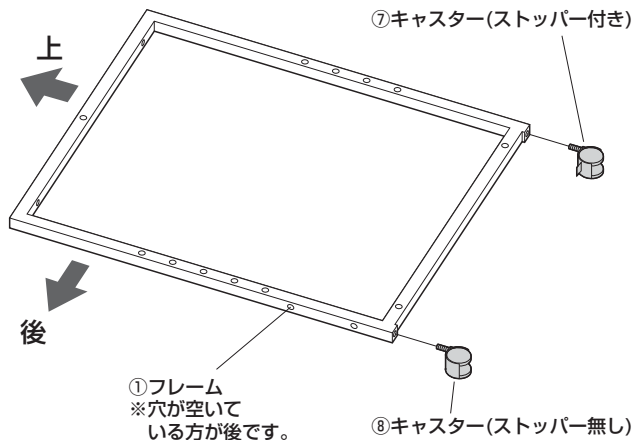
総耐荷重80kg

組立て部品



※部品の欠品や破損があった場合は、品番 (100-LPS011) と
上記の部品番号 (①~⑭) と部品名 (丸ナットなど) をお知らせください。

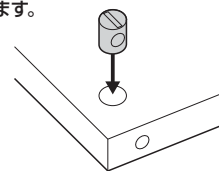
1 フレームにキャスターを取付けます。



※同様にもう片方のフレームにも取付けます。

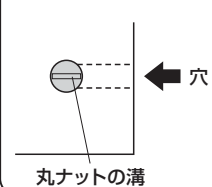
2 フレームに下棚、棚板、リーन्हースメントを取付けます。

①丸ナットを取付けます。

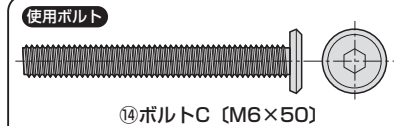
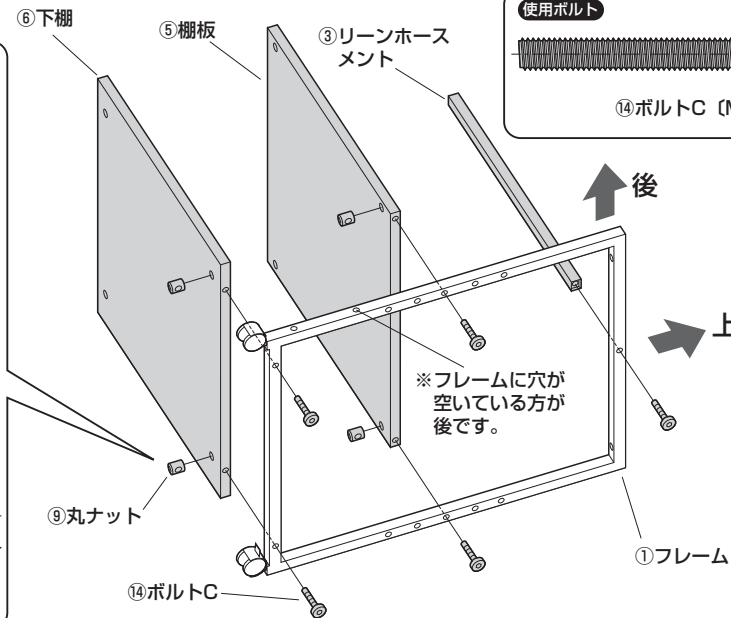


②丸ナットの方向を調整します。

下から見た図
ドライバーで丸ナットの溝
を穴の方向に合わせます。

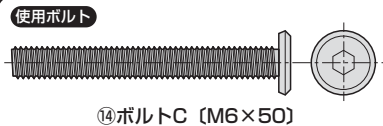
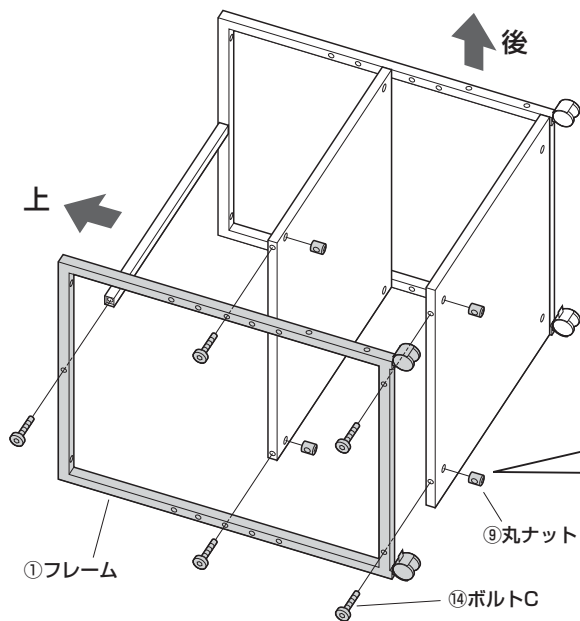


※丸ナットを取付けてからボルトCを取付けてください。

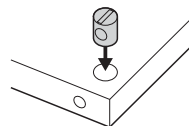


※フレームに穴が
空いている方が
後です。

3 下棚、棚板、リーンホースメントにフレームを取付けます。

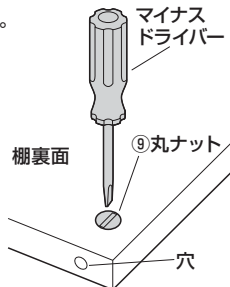
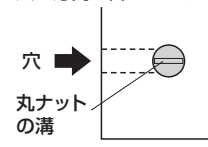


①丸ナットを取付けます。



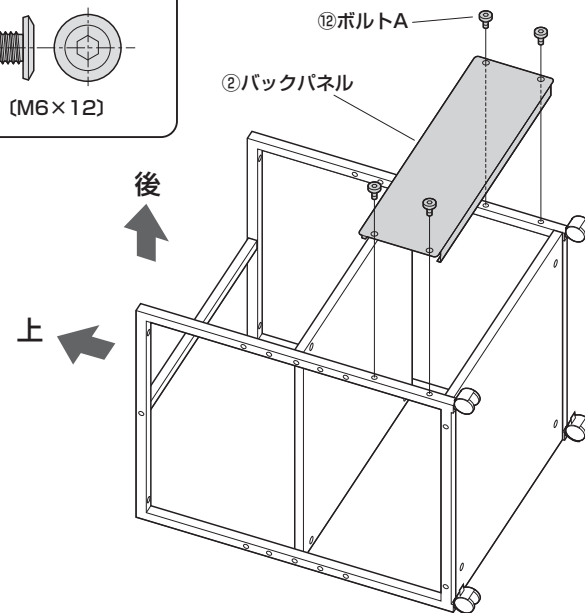
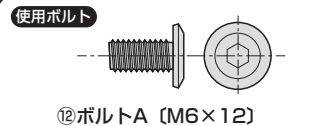
②丸ナットの方向を調整します。

下から見た図
ドライバーで丸ナットの溝を穴の方向に合わせます。



※丸ナットを取付けてからボルトCを取付けてください。

4 フレームにバックパネルを取付けます。



5 天板を取付けて完成です。

