

この度は、弊社製品をお買求めいただきましてありがとうございました。
本製品は組立式になっておりますので、下記の要領で組立てください。
パッキングケースの中には、下記の部品が入っています。

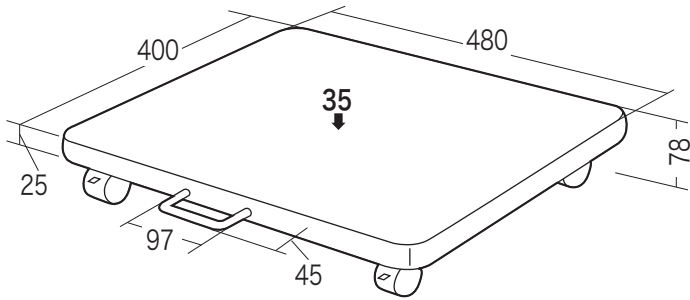
★用意していただくもの……

手袋(組立時のケガ等を防ぐために必ず着用してください)

組立説明書は組立後も大切に保管してください。

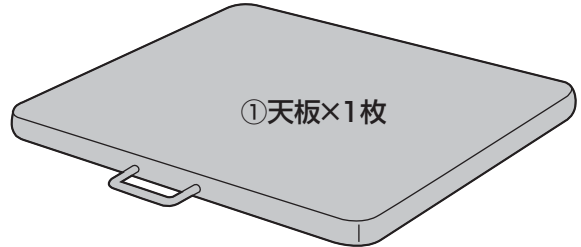
この製品を第三者に貸し出すときは、この説明書も共に貸し出し、よく読んでから使用するようご指導ください。

完成図

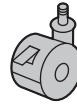


総耐荷重 35kg

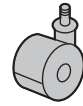
組立て部品



①天板×1枚



②キャスター
(ストッパー付き)×2個



③キャスター
(ストッパーなし)×2個

※部品の欠品や破損があった場合は、品番(100-LPS006BK又は100-LPS006W)と上記の部品番号(①~③)と部品名(③キャスターなど)をお知らせください。

裏面にキャスターを取付けます。

※ストッパー付きキャスターが前になります。

