

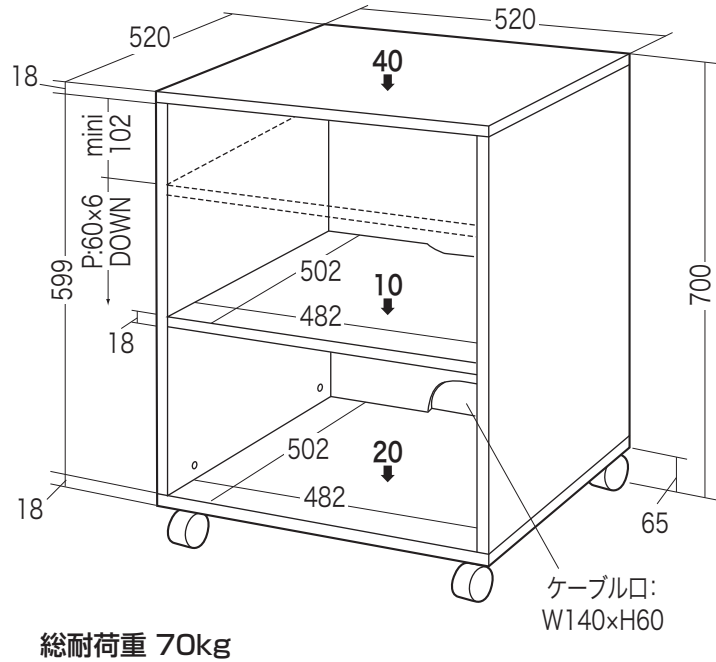
この度は、弊社製品をお買求めいただきましてありがとうございました。
本製品は組立式になっておりますので、下記の要領で組立ててください。
パッキングケースの中には、下記の部品が入っています。

組立説明書は組立て後も
大切に保管してください。

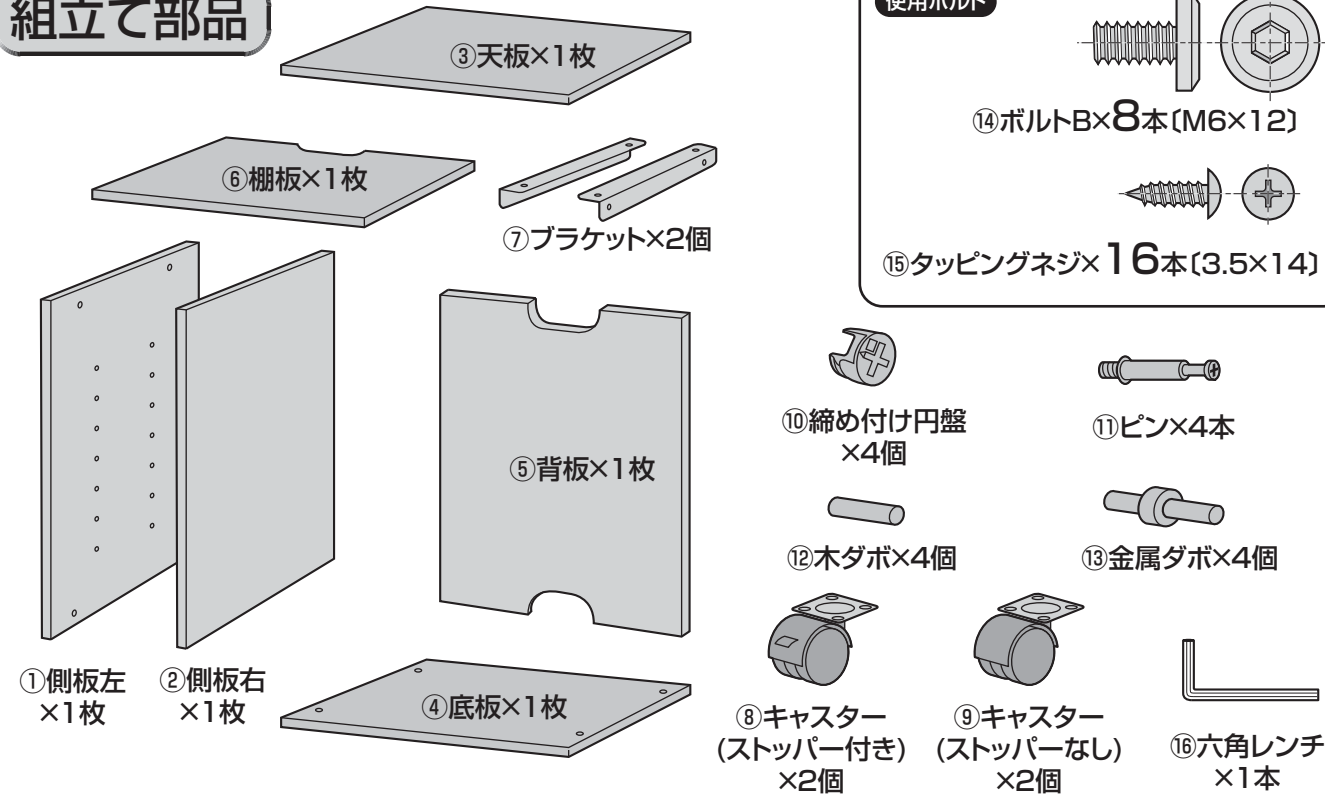
この製品を第三者に貸し出すときは、この説明書も共に
貸し出し、よく読んでから使用するようご指導ください。

★用意していただくもの……プラスドライバー
手袋(組立て時のケガ等を防ぐために必ず着用してください)

完成図

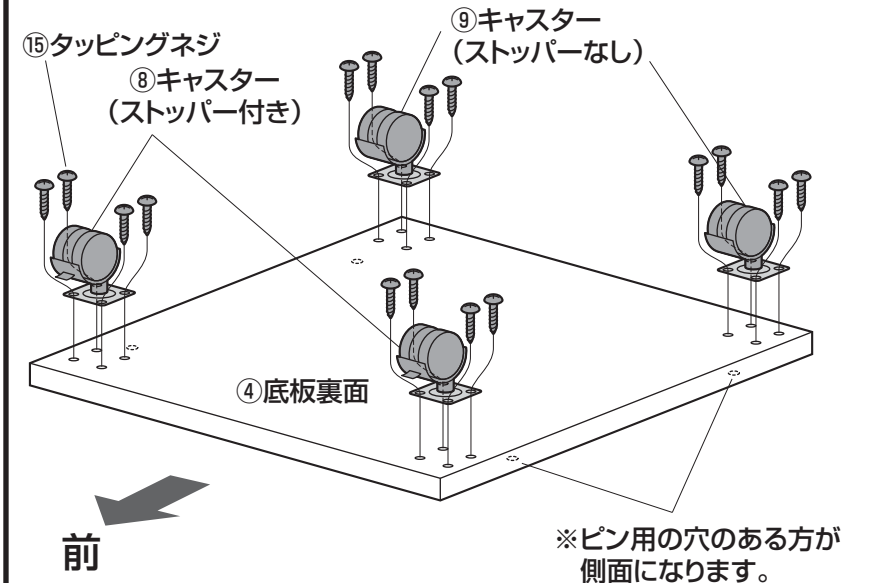


組立て部品

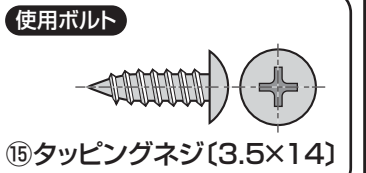


※部品の欠品や破損があった場合は、品番(100-LPS005)と上記の部品番号(①~⑯)と部品名(⑪ピンなど)をお知らせください。

1 底板にキャスターを取付けます。

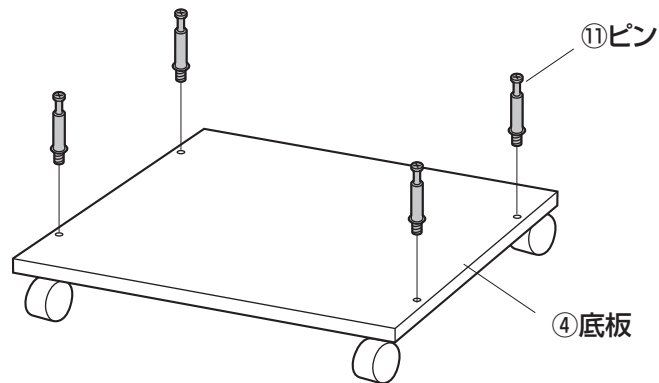


※ストッパー付きキャスターを取付けた方が前になります。



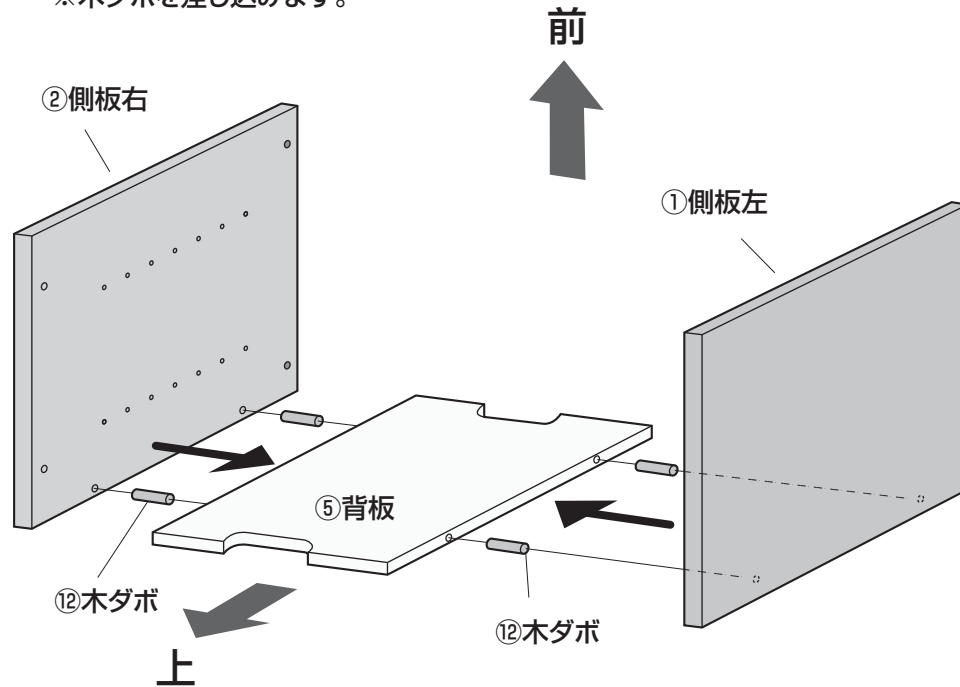
2 底板にピンを取付けます。

※プラスドライバーで取付けます。
※ネジ部が隠れるまでドライバーで回したら、そこで回すのをやめて下さい。回しすぎると底板を破損し、ピンが抜けます。



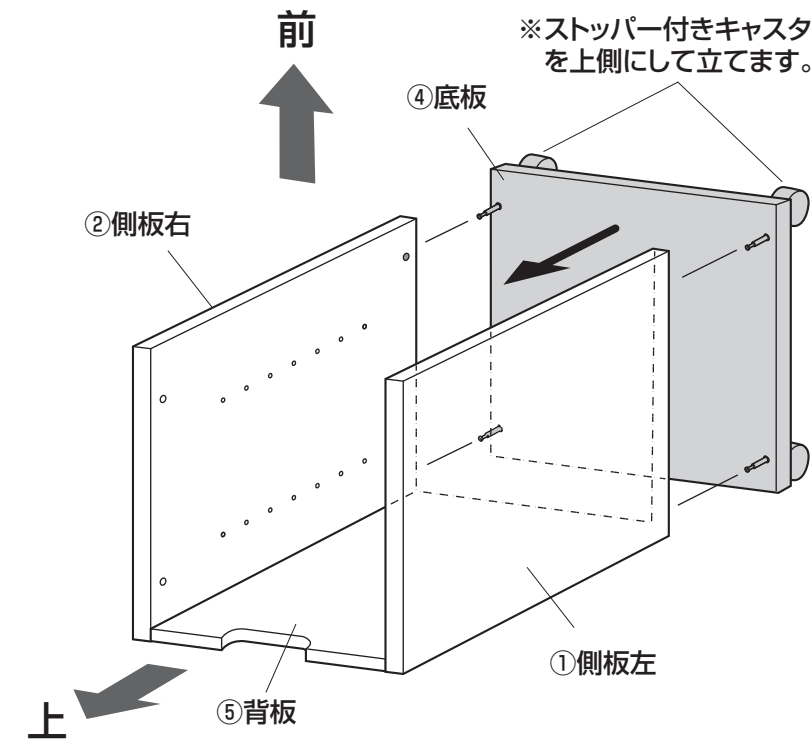
3 背板と側板を取付けます。

※木ダボを差し込みます。



4 側板と背板に底板を取付けます。

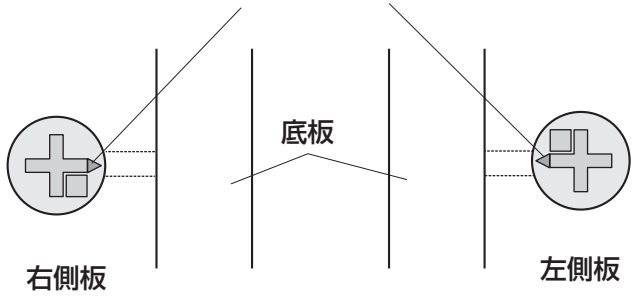
※ストッパー付きキャスターを上側にして立てます。



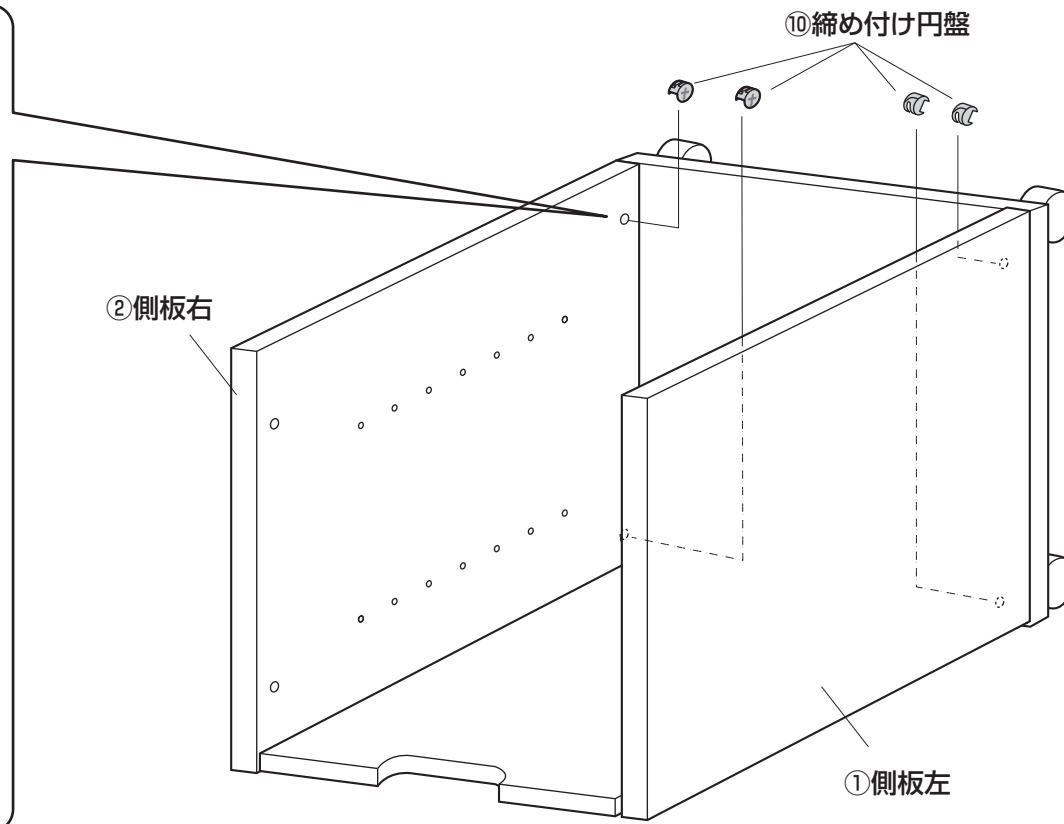
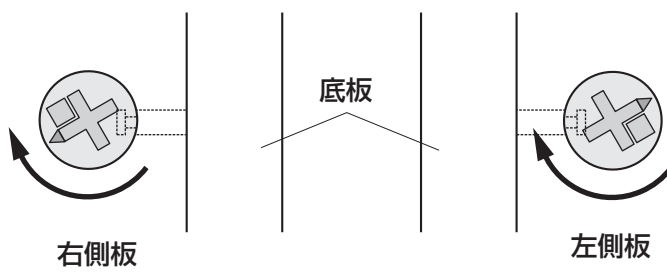
5 締め付け円盤で底板を固定します。

① 締め付け円盤を側板の穴にはめ込みます。

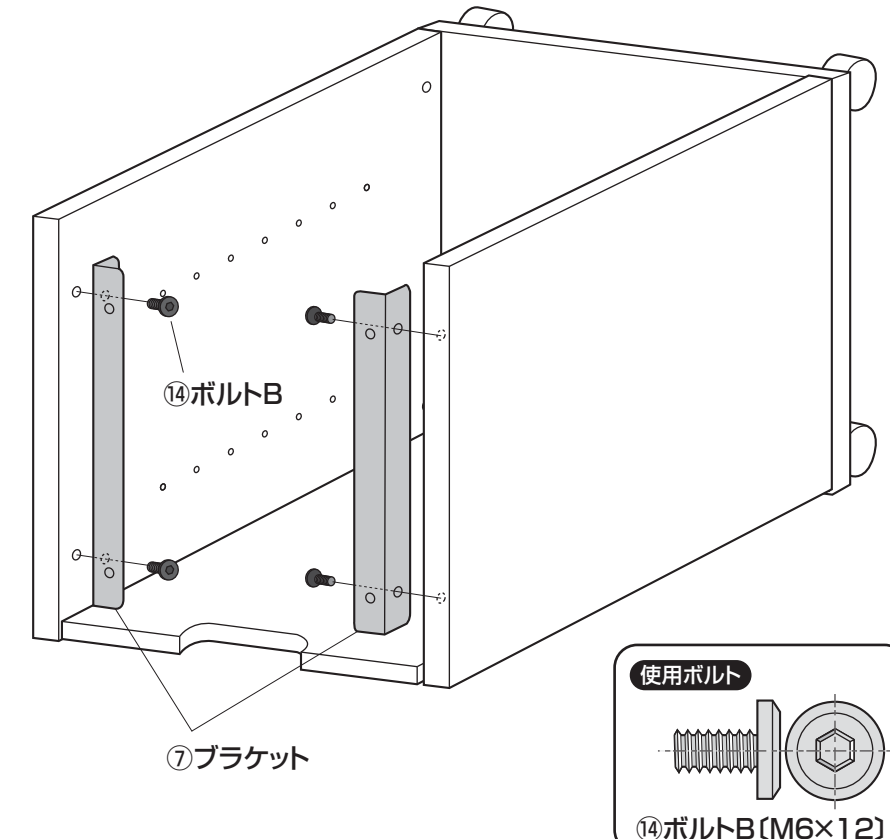
この三角印を底板の方向に向けてはめ込みます。



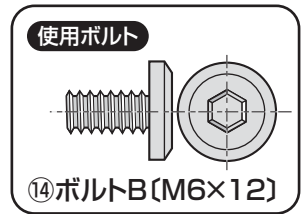
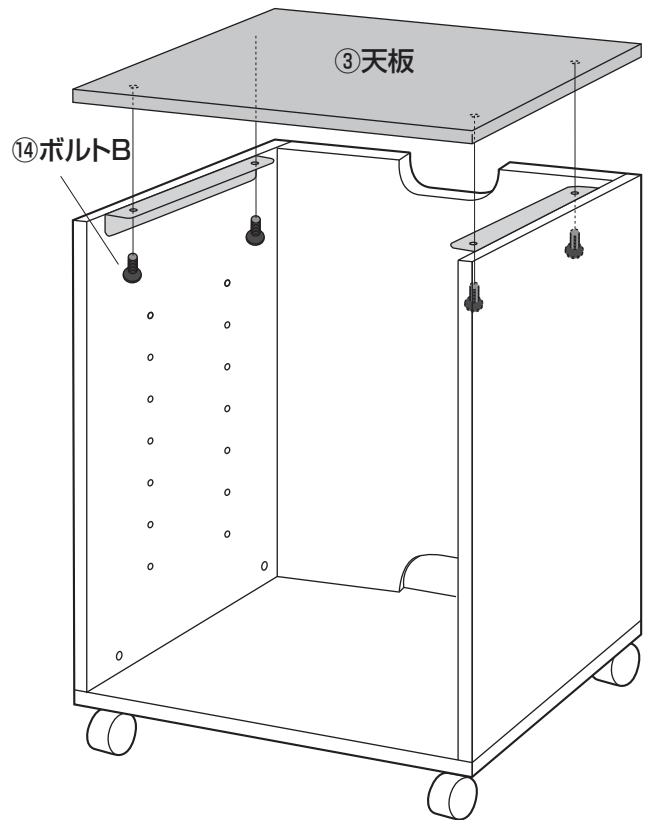
② プラスドライバーで矢印の方向に回し、締め込みます。



6 ブラケットを取付けます。

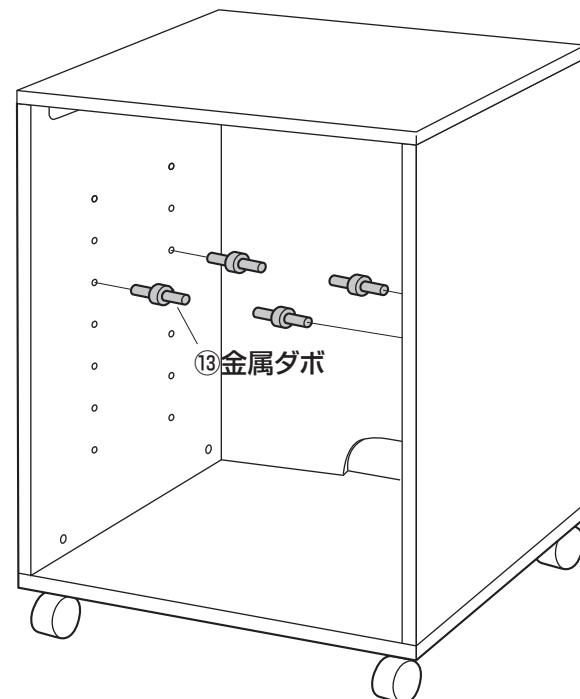


7 全体を起こして天板を取付けます。



8 金属ダボを差し込みます。

※任意の高さに差し込みます。



9 棚板を乗せて完成です。

