

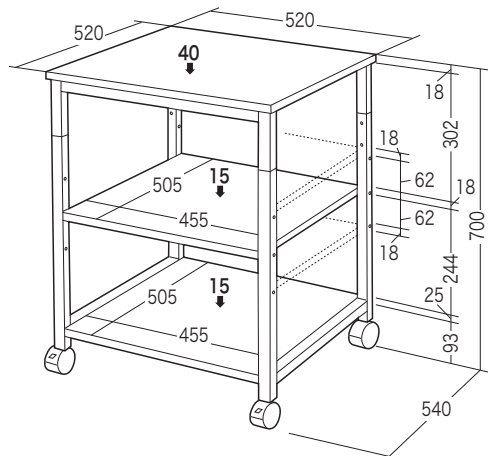
この度は、弊社製品をお買求めいただきましてありがとうございました。  
本製品は組立式になっておりますので、下記の要領で組立ててください。  
パッキングケースの中には、下記の部品が入っています。

**組立説明書は組立て後も  
大切に保管してください。**

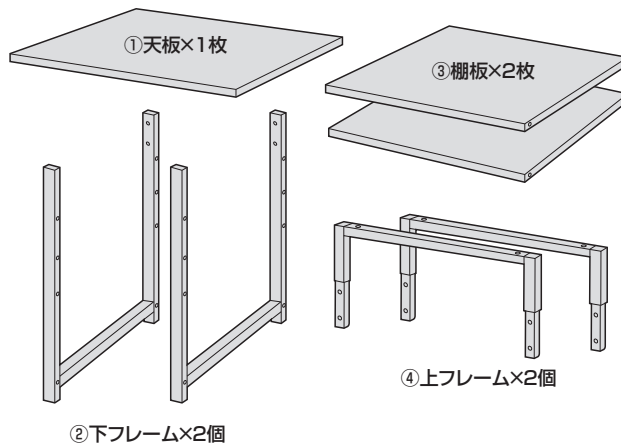
この製品を第三者に貸し出すときは、この説明書も共に  
貸し出し、よく読んでから使用するようご指導ください。

★用意していただくもの……  
手袋(組立て時のケガ等を防ぐために必ず着用してください)

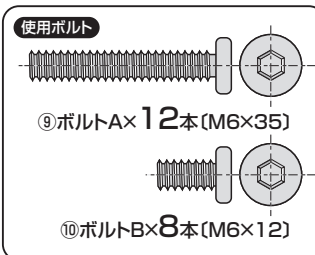
**完成図**



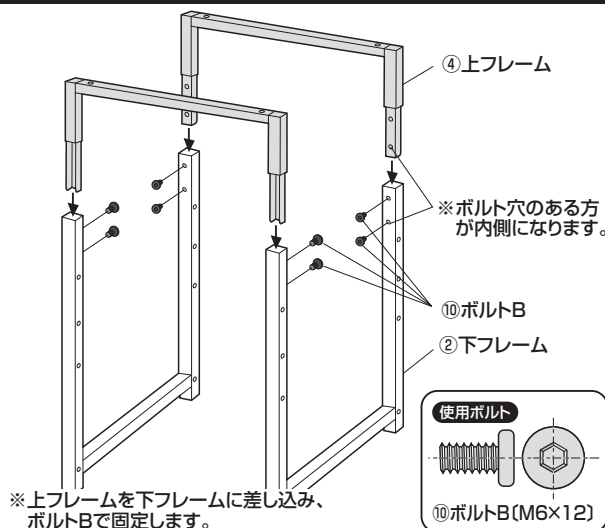
**組立て部品**



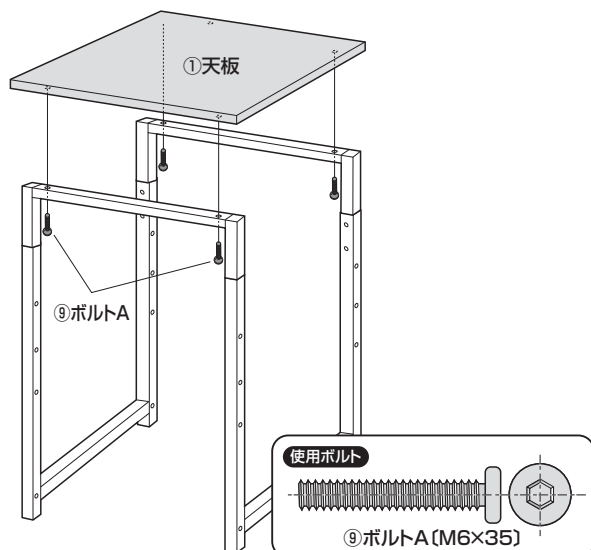
※部品の欠品や破損があった場合は、品番(100-LPS004など)と上記の部品番号(①～⑩)と部品名(スパナなど)をお知らせください。



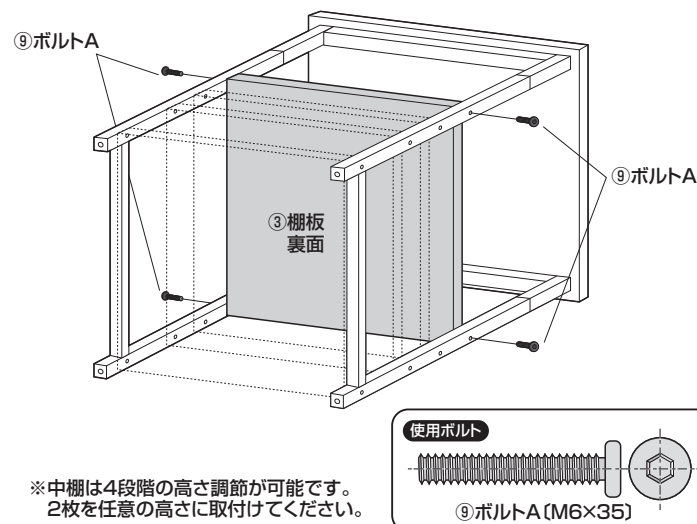
**1 下フレームに上フレームを取付けます。**



**2 天板を取付けます。**



**3 全体を寝かせて、棚板を取付けます。**



**4 キャスターを取付けて完成です。**

