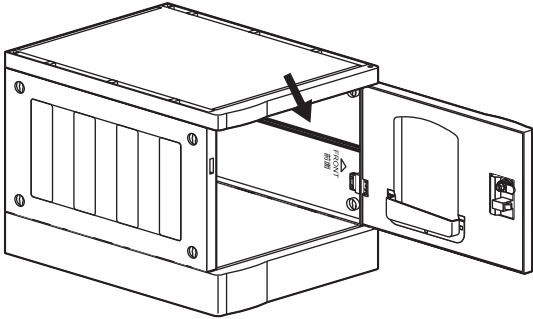




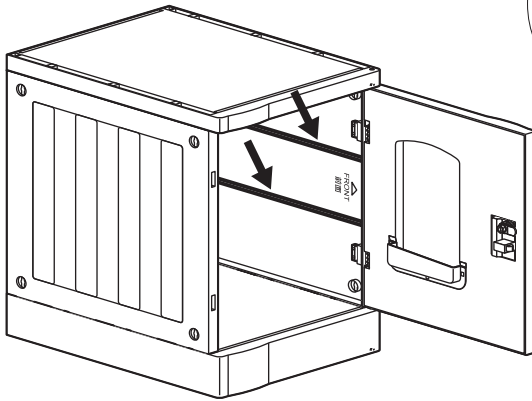
この度は、弊社製品をお買求めいただきましてありがとうございました。
 下記の内容をよく理解して頂いた上で本製品を安全に正しくご使用ください。

棚板の取付け方法

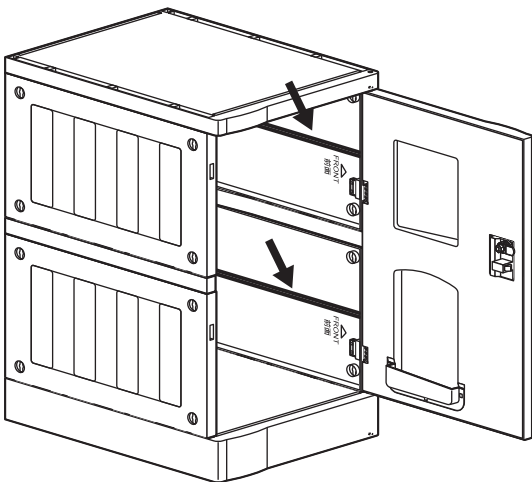
※棚板は矢印の位置に取付けることができます。



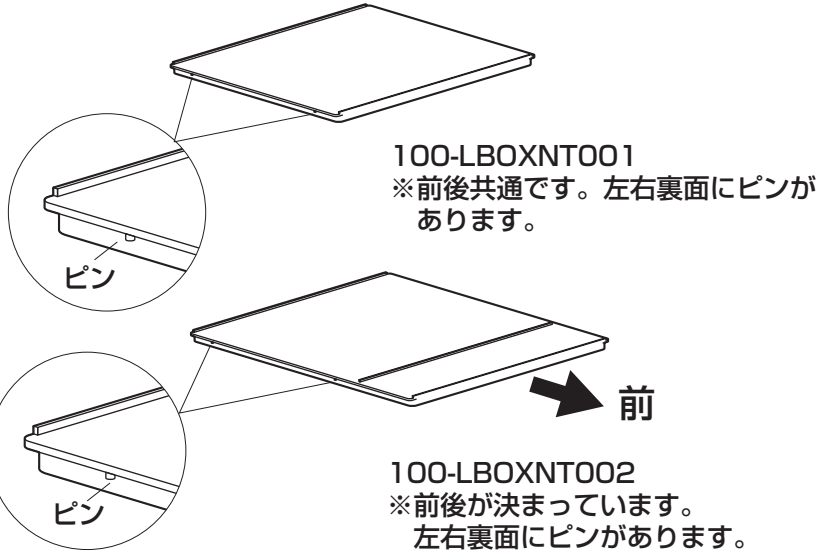
【100-LBOX001シリーズ】



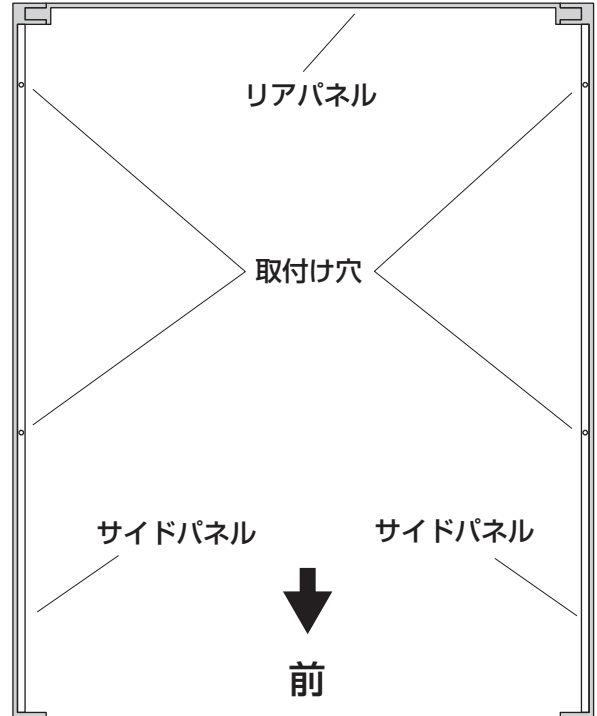
【100-LBOX002シリーズ】



【100-LBOX003シリーズ】



※棚板のピンが受けの取付け穴にはまる様に載せます。



【ロッカー内部図】

取扱説明書は読み終わった後も大切に保管してください。

この製品を第三者に貸し出すときは、この説明書も共に貸し出し、よく読んでから使用するよう
 ご指導ください。

製品に関するお問い合わせ
 製品の品質管理には細心の注意をはらっていますが、万一、不都合な点や
 製品に関するお問い合わせなどございましたら、お買求めの販売店又は
 右記までお気軽にご相談下さい。

BJ/AB/KTDac

本取扱説明書の内容は、予告なしに変更になる場合があります。

サンワサプライ株式会社

サンワダイレクト / 〒700-0825 岡山県岡山市北区田町1-10-1
 TEL.086-223-5680 FAX.086-235-2381