

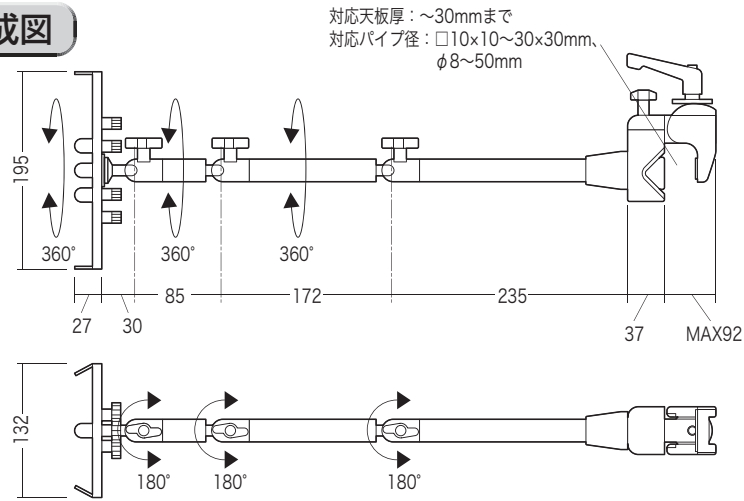
この度は、弊社製品をお買求めいただきましてありがとうございました。
本製品は組立式になっておりますので、下記の要領で組立ててください。
パッキングケースの中には、下記の部品が入っています。

**組立説明書は組立て後も
大切に保管してください。**

この製品を第三者に貸し出すときは、この説明書も共に
貸し出し、よく読んでから使用するようご指導ください。

★用意していただくもの・・・
手袋（組立て時のケガ等を防ぐために必ず着用してください）

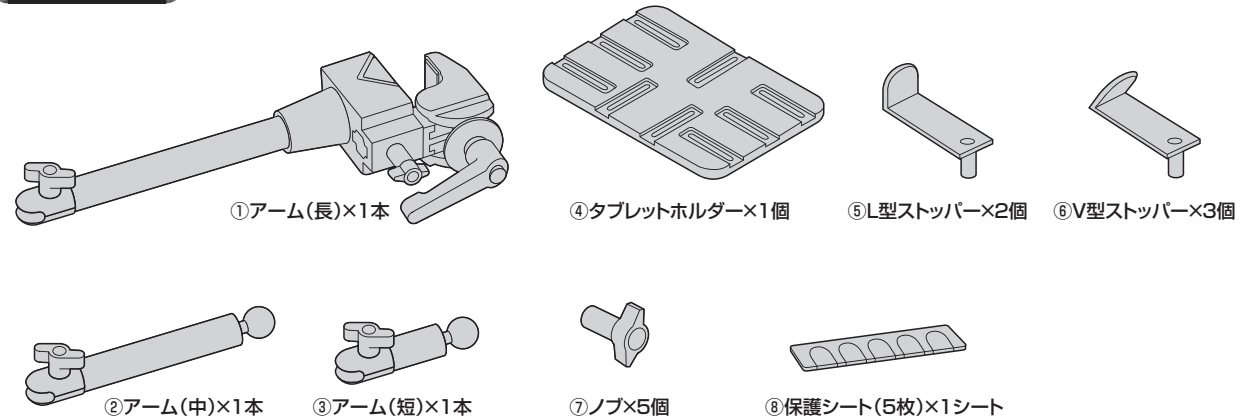
完成図



総耐荷重 1.5kg

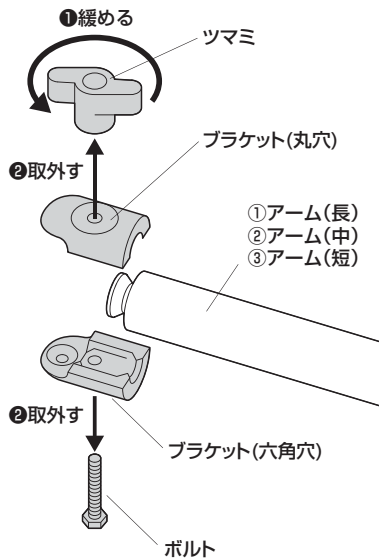
対応タブレット寸法：
W191～272xD110～190×H5～18mm

組立て部品

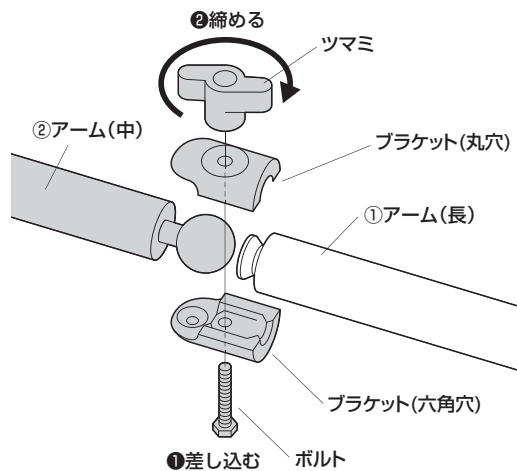


※部品の欠品や破損があった場合は、品番(100-LATAB019など)と上記の部品番号(①～⑧)と部品名(ノブなど)をお知らせください。

1 アームのブラケットを取外します。

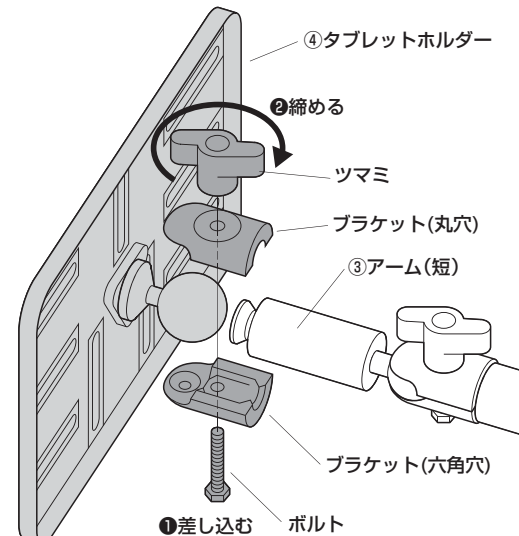


2 アーム(長)にアーム(中)を取付けます。

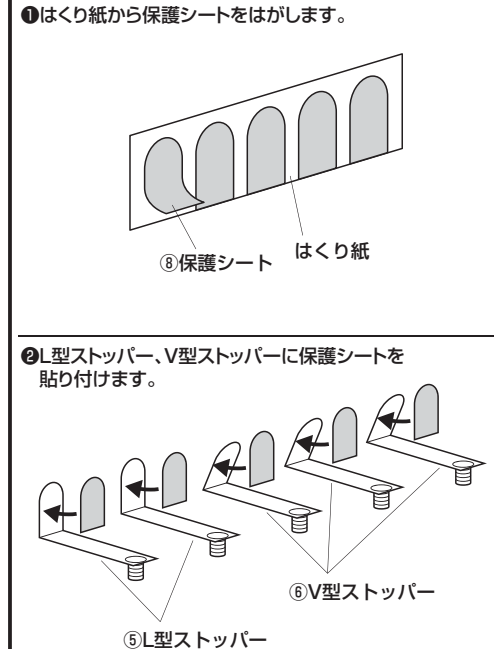


※同様に、アーム(中)にアーム(短)を取付けます。

3 アーム(短)にタブレットホルダーを取付けます。

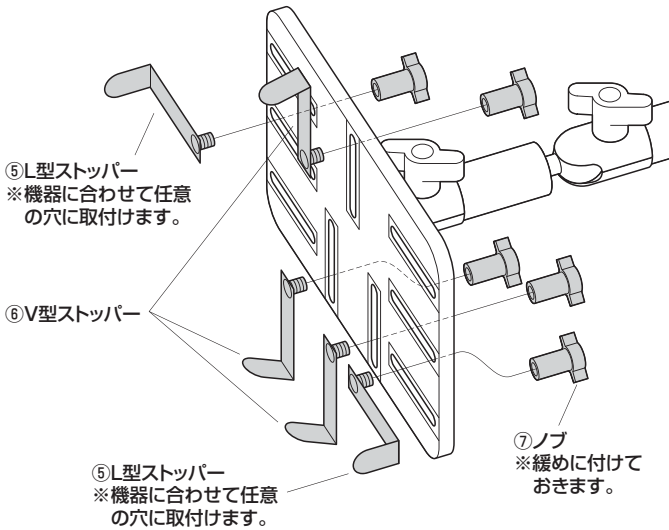


4 ストッパーに保護シートを貼り付けます。



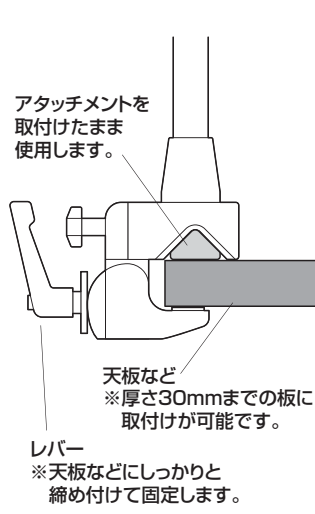
5 タブレットホルダーにストッパーを取付けます。

※L型ストッパーは左右に1個ずつ、
V型ストッパーは上部に1個、下部に2個取付けます。



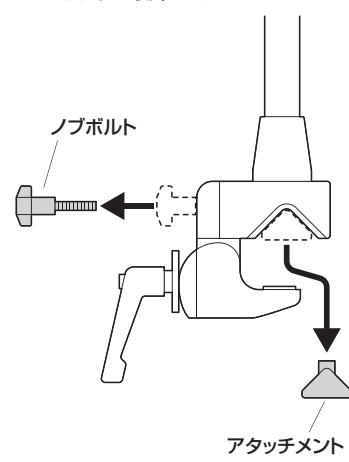
6 天板や支柱などにクランプを取付けます。

デスクの天板などを挟む場合

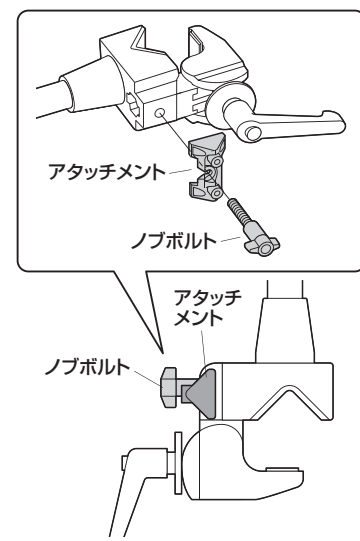


パイプなどの支柱を挟む場合

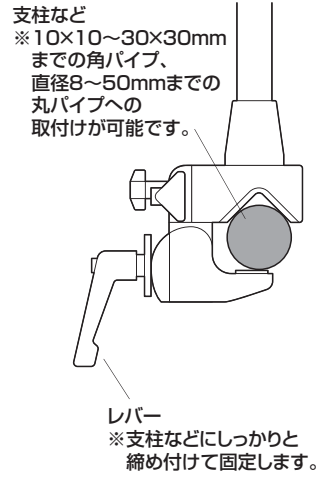
①アーム(長)からアタッチメントとノブボルトを取外します。



②アタッチメントをノブボルトで固定します。

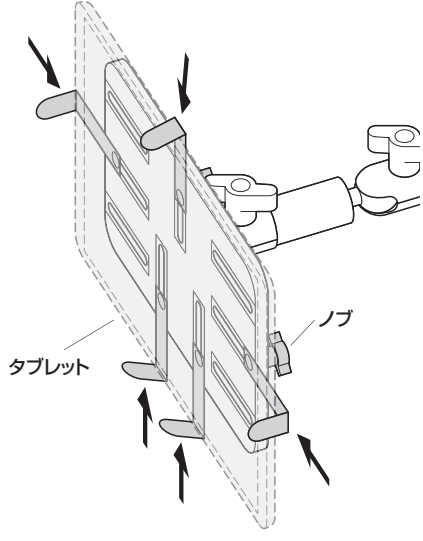


③支柱などにクランプを取付けます。

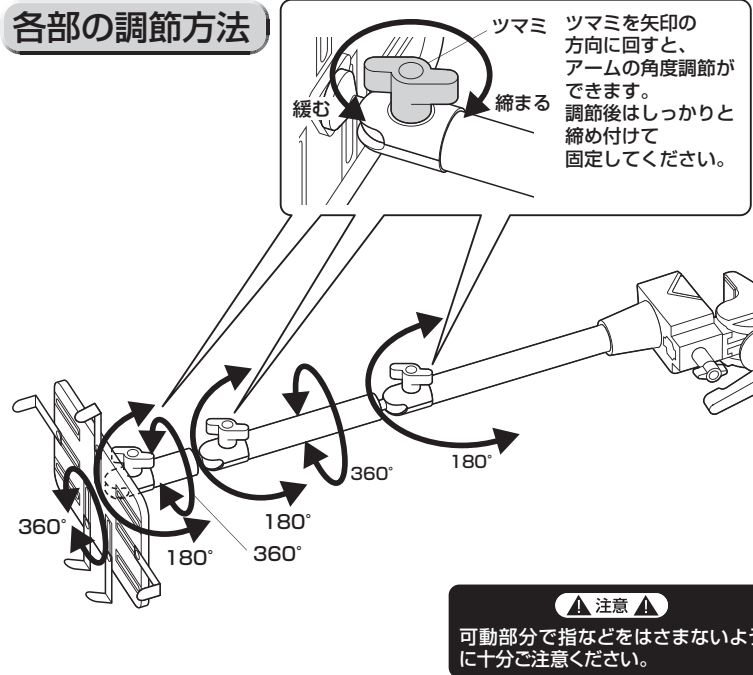


7 タブレットホルダーにタブレットを固定して完成です。

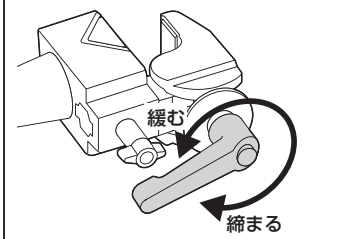
L型ストッパー、V型ストッパーでタブレットを押さえ、
全てのノブをしっかりと締め付けて固定します。



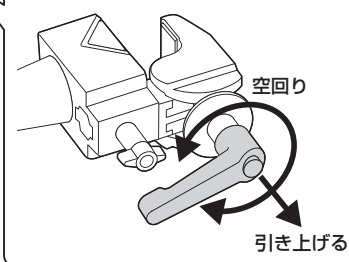
各部の調節方法



レバーを矢印の方向に回すと、アームの角度調節ができます。調節後はしっかりと締め付けて固定してください。



レバーが支柱などに干渉する場合はレバーを引き上げながら空回りさせ、レバーの向きを調整できます。



アーム(中)、アーム(短)を取外して長さを調整できます。
①・②・③の逆順で取外し、取付けを行ってください。
※アームは任意の順番に組替えることができます。

