

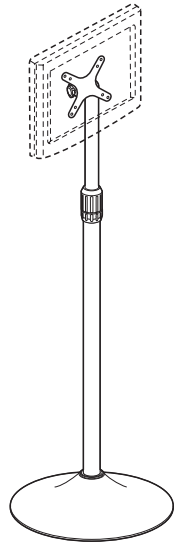
この度は、弊社製品をお買求めいただきましてありがとうございました。
本製品は組立式になっておりますので、下記の要領で組立ててください。
パッキングケースの中には、下記の部品が入っています。

**組立説明書は組立て後も
大切に保管してください。**

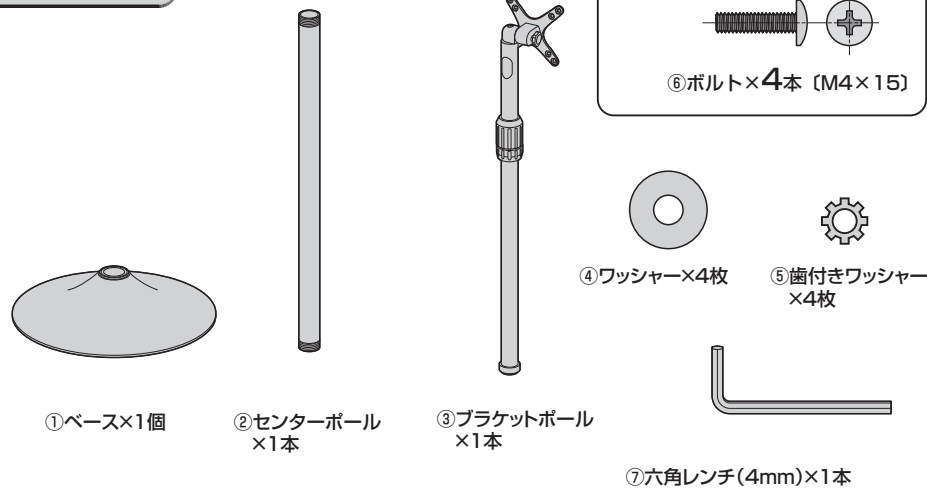
この製品を第三者に貸し出すときは、この説明書も共に
貸し出し、よく読んでから使用するようご指導ください。

★用意していただくもの……
プラスドライバー、
手袋(組み立て時のケガ等を防ぐために必ず着用してください。)

完成図



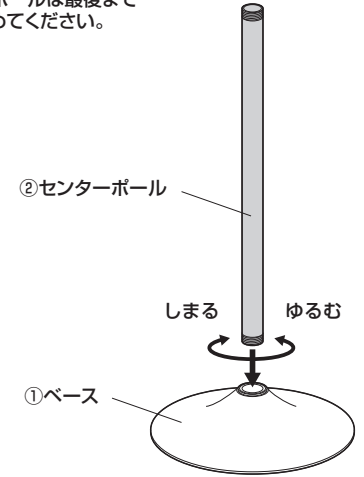
組立て部品



※部品の欠品や破損があった場合は、品番(100-LAST002など)と
上記の部品番号(①～⑦)と部品名(ワッシャーなど)をお知らせください。

1 センターポールをベースに取付けます。

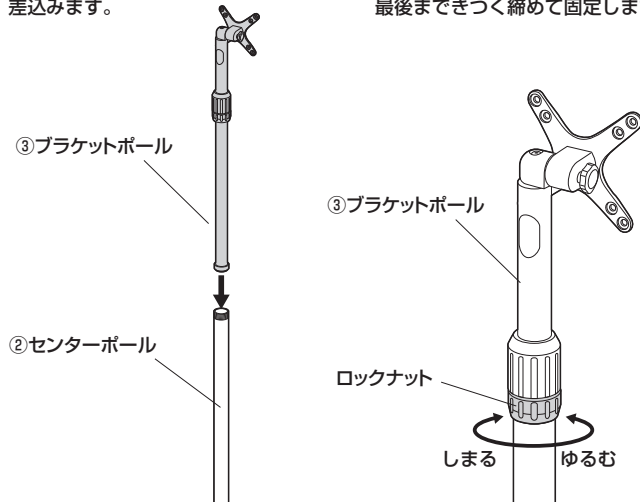
※センターポールは最後まで
きつく締めてください。



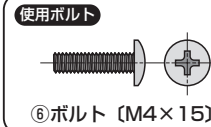
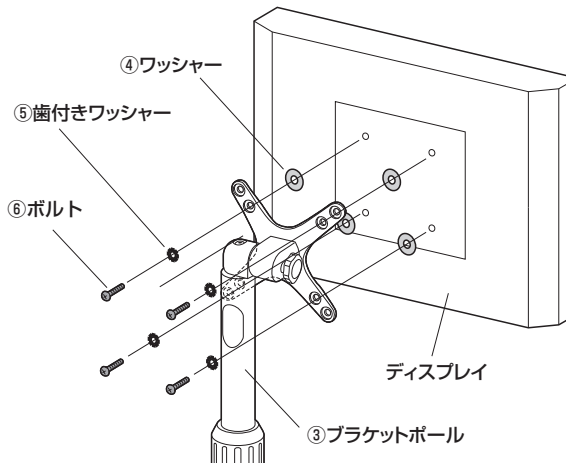
2 ブラケットポールをセンターポールに取付けます。

① ブラケットポールをセンターポールに
差込みます。

② ブラケットポールのロックナットを
最後まできつく締めて固定します。



3 ブラケットポールにディスプレイを取付けて完成です。

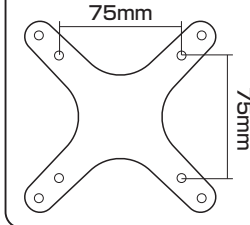


※付属のボルトが最後まで締ま
らない、またボルトが少しし
か回っていないなど、ボルト
が合わない場合は、強度に十
分で注意の上、市販の適切な
サイズのボルトをご用意くだ
さい。

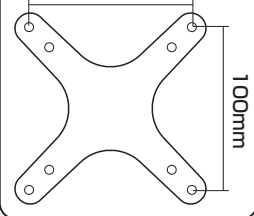
▲ 注意 ▲

ディスプレイに付属しているスタンド類は取外してください。
スタンド類の取外し方法はディスプレイの取扱説明書
をご参照ください。

※ネジ穴ピッチ
75mm×75mmの場合
内側の穴を使います。



※ネジ穴ピッチ
100mm×100mmの
場合外側の穴を使います。

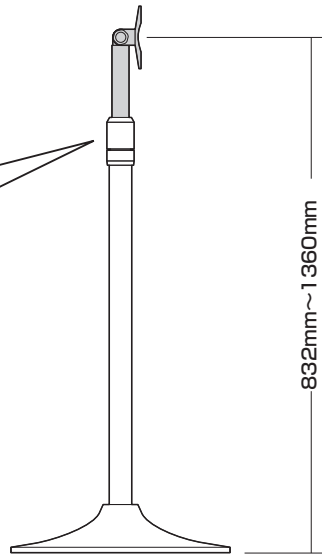
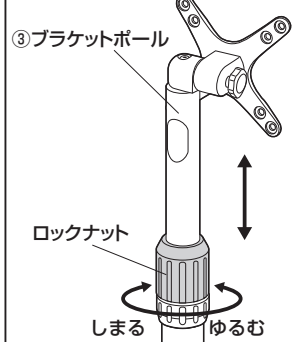


▲ 注意 ▲

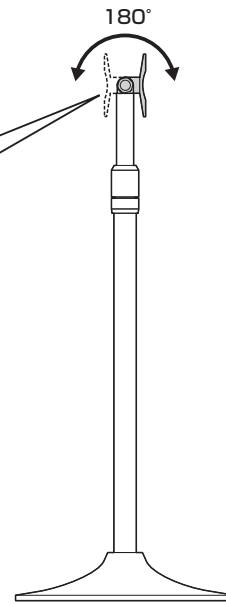
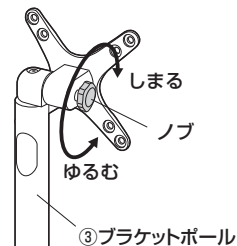
ボルトが長すぎるとディスプレイを破損する場合があります。また、ボルトが短すぎるとディスプレイがしっかりと固定
できず脱落する恐れがあります。取付けに適したボルトの長さは各ディスプレイによって異なります。必ずディスプレイ
の取扱説明や、メーカーへの問い合わせなどでご確認の上、取付けるボルトの長さを決めてください。

各部の調整方法及び可動範囲

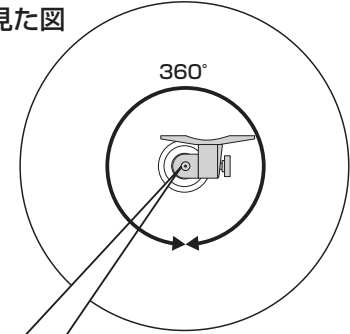
ロックナットをゆるめるとブラケットボールの高さを変えることができます。変更後はロックナットをしっかりとめてください。



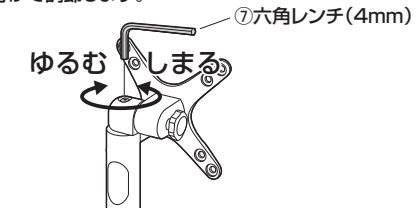
ノブをゆるめるとディスプレイの角度を変えることができます。変更後はノブをしっかりとめてください。



上から見た図

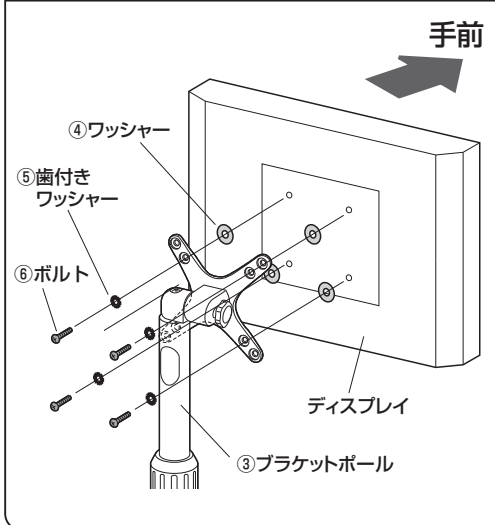


ブラケットの動きが軽すぎる場合、六角レンチでボルトを締め付けて調節します。

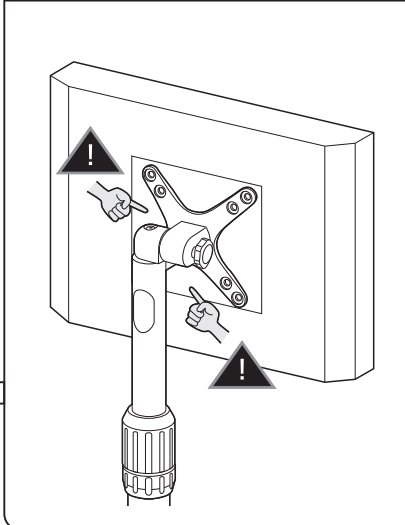


安全の為に注意していただく点

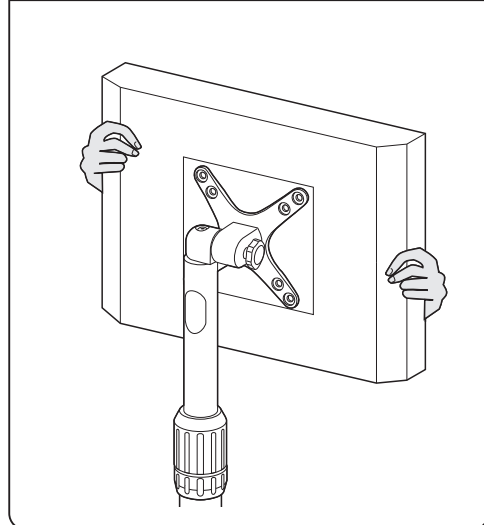
ディスプレイは4つのボルトでしっかりと固定してください。



可動部分で指をはさまないようにお気をつけください。



ディスプレイの調整は必ず両手で行い、片手でのご使用はおやめください。



その他・・・

- 15kgを超えるの機器は取付けないでください。
- 本製品を振動のある場所に設置しないでください。
- 用途以外で使用しないでください。
- 部品が外れたままで使用しないでください。
- ボルト・ネジ類がゆるんだまま使用しないでください。
- 本製品を分解・修理・加工・改造はしないでください。
- 本製品に強い振動や衝撃、無理な力を与えないでください。
- 本製品を高温・多湿となる場所や、ホコリや静電気、油煙の多い場所で使用・保管しないでください。
- 本製品を水などの液体で濡らさないでください。また、濡れた手で触れないでください。
- お子様には本製品や付属品を触れさせないでください。
- 本製品のお手入れをする場合には、ベンジンやシンナーなどの揮発性有機溶剤が含まれているものは使用しないでください。
- 本製品の故障、またはその使用によって生じた事故や直接、間接の損害については弊社はその責を負わないものとします。あらかじめご了承ください。

以上の点に注意して取扱ってください。

製品に関するお問い合わせ
製品の品質管理には細心の注意をはらっていますが、万一、不都合な点や製品に関するお問い合わせなどございましたら、お買求めの販売店又は右記までお気軽にご相談下さい。

BJ/AH/TT&C

サンワサプライ株式会社

サンワダイレクト / 〒700-0825 岡山県岡山市北区田町1-10-1
TEL.086-223-5680 FAX.086-235-2381