

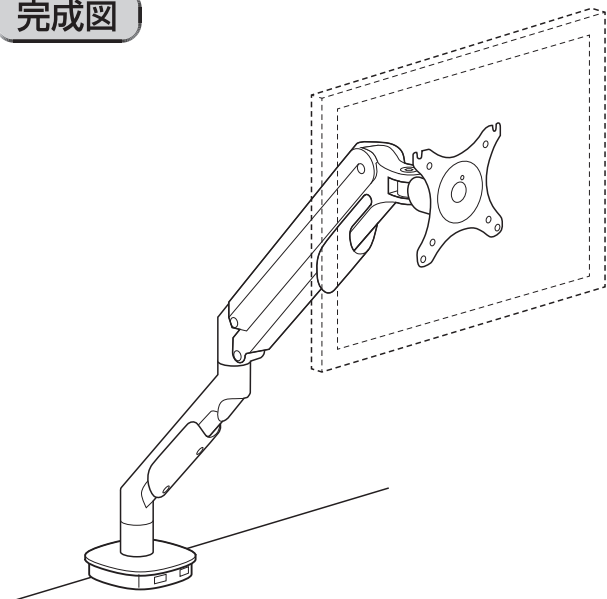
この度は、弊社製品をお買求めいただきましてありがとうございます。  
このモニターアームは組立式になっておりますので、下記の要領で組立ててください。  
パッキングケースの中には、下記の部品が入っています。

**組立説明書は組立て後も  
大切に保管してください。**

この製品を第三者に貸し出すときは、この説明書も共に  
貸し出し、よく読んでから使用するようご指導ください。

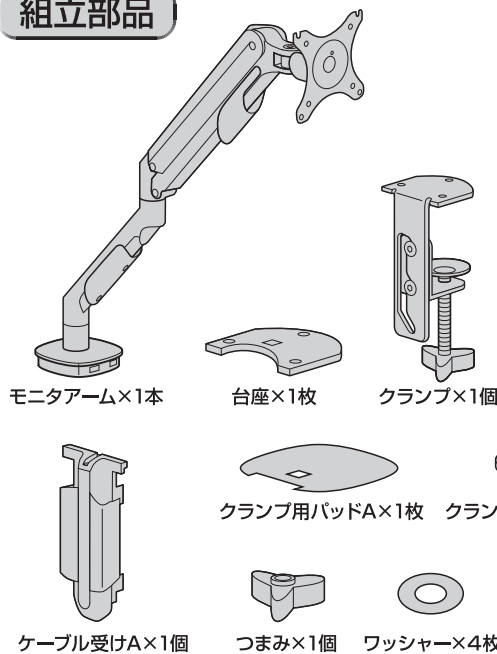
★用意していただくもの・・・  
手袋（組立て時のケガ等を防ぐために必ず着用してください）

**完成図**

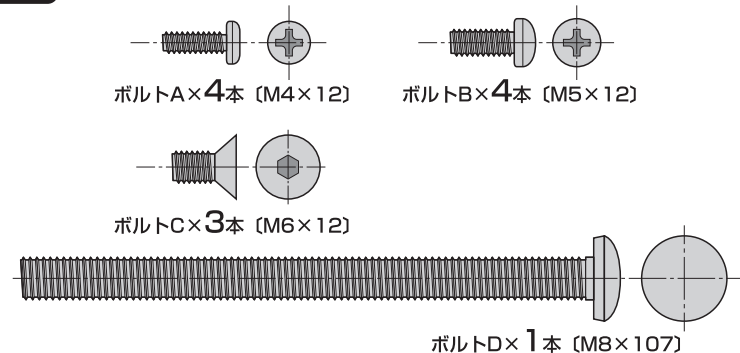


耐荷重 2~9kg

**組立部品**



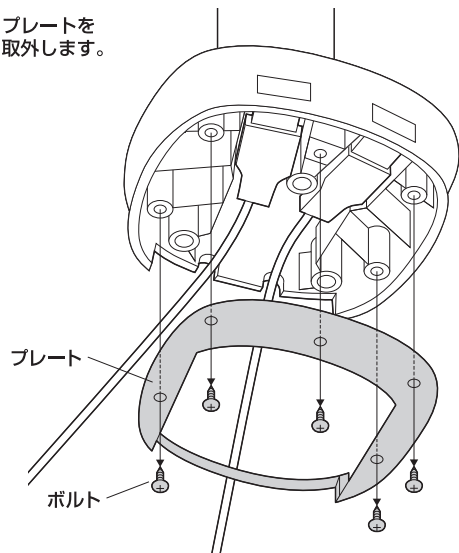
**使用ボルト**



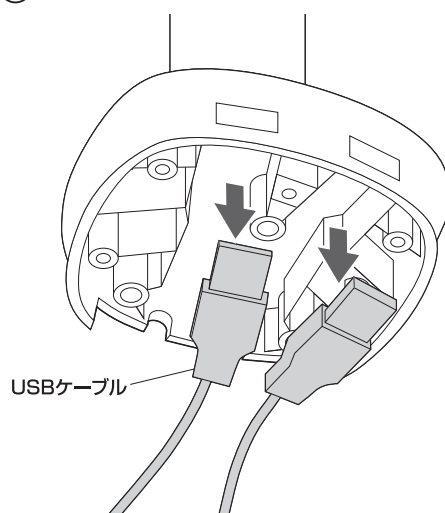
**USBケーブルを取外す場合**

※モニターアームからUSBケーブルを取外すことができます。

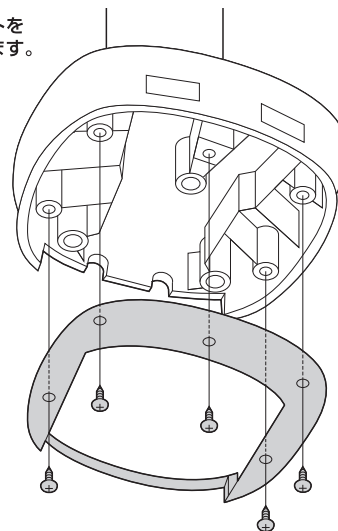
① プレートを  
取外します。



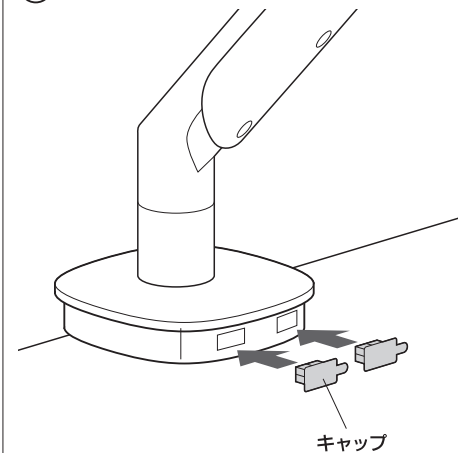
② USBケーブルを取外します。



③ プレートを  
取付けます。

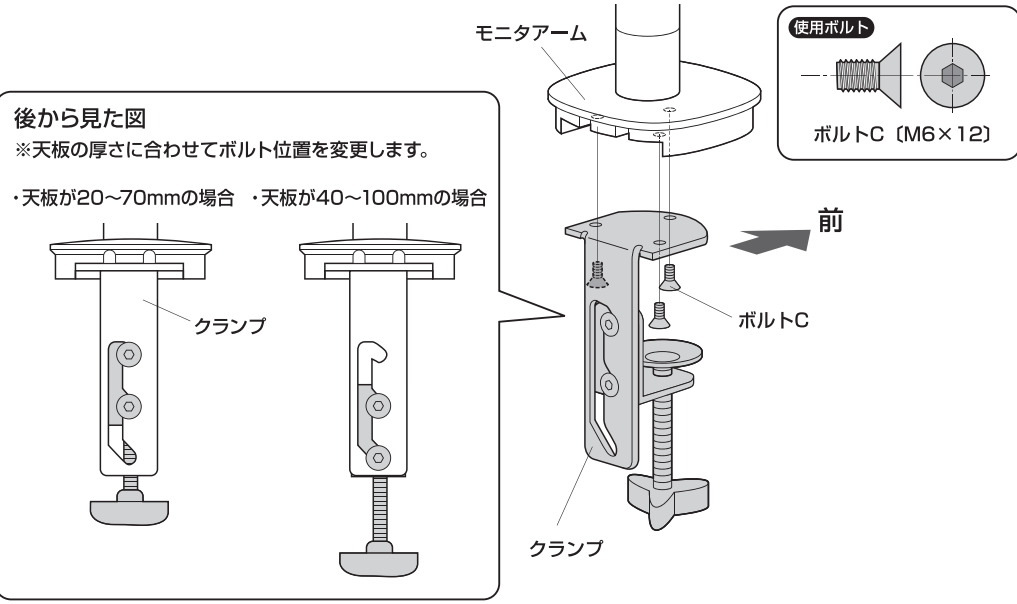


④ キャップを取付けます。

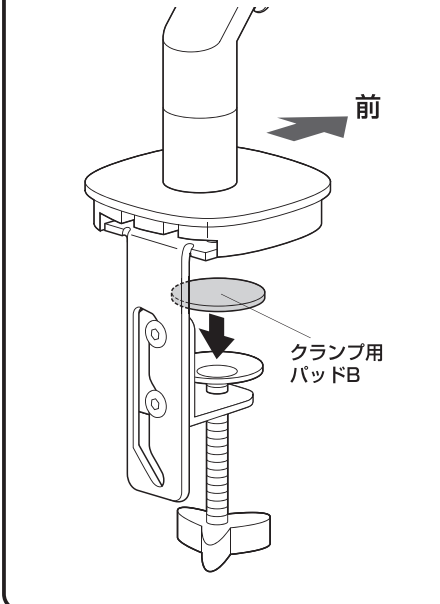


# クランプ固定の場合

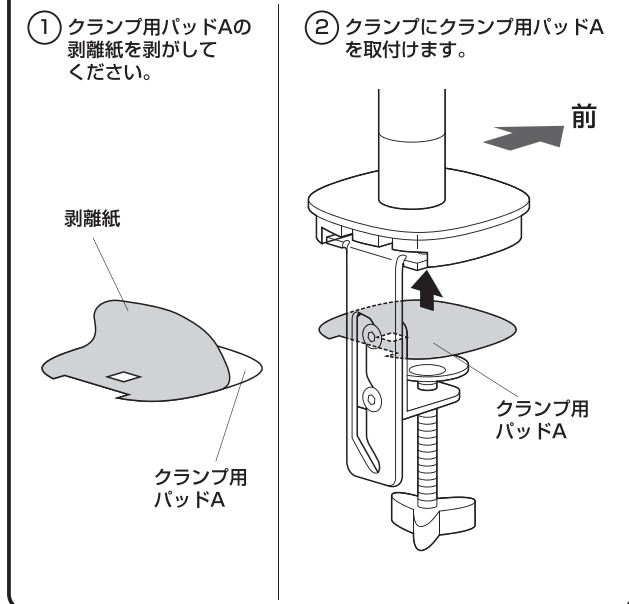
**1** モニタアームにクランプを取付けます。



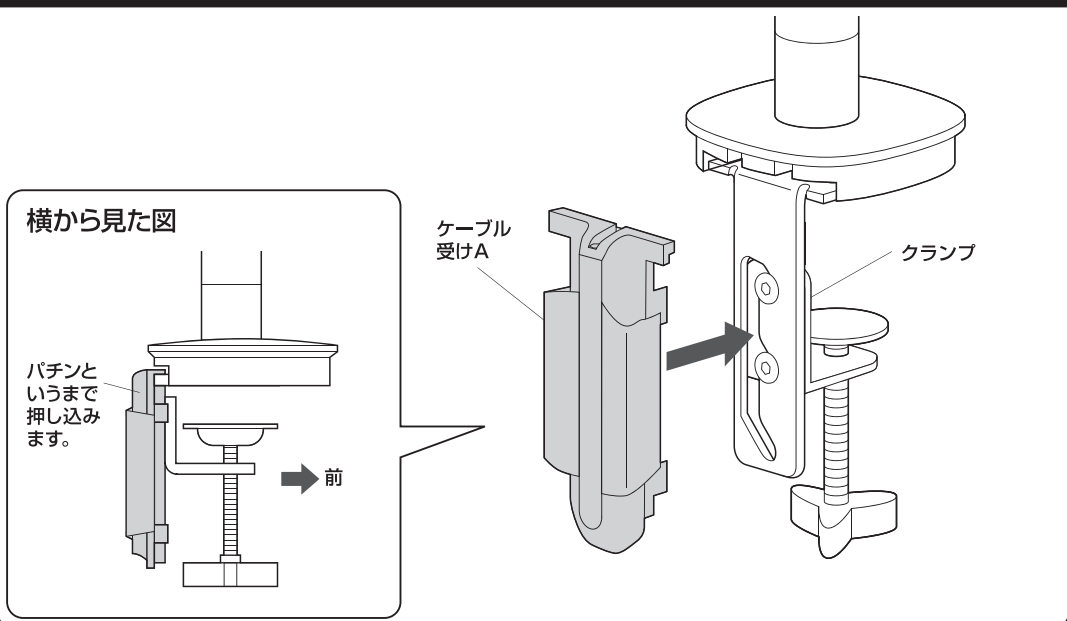
**2** クランプにクランプ用パッドBを取付けます。



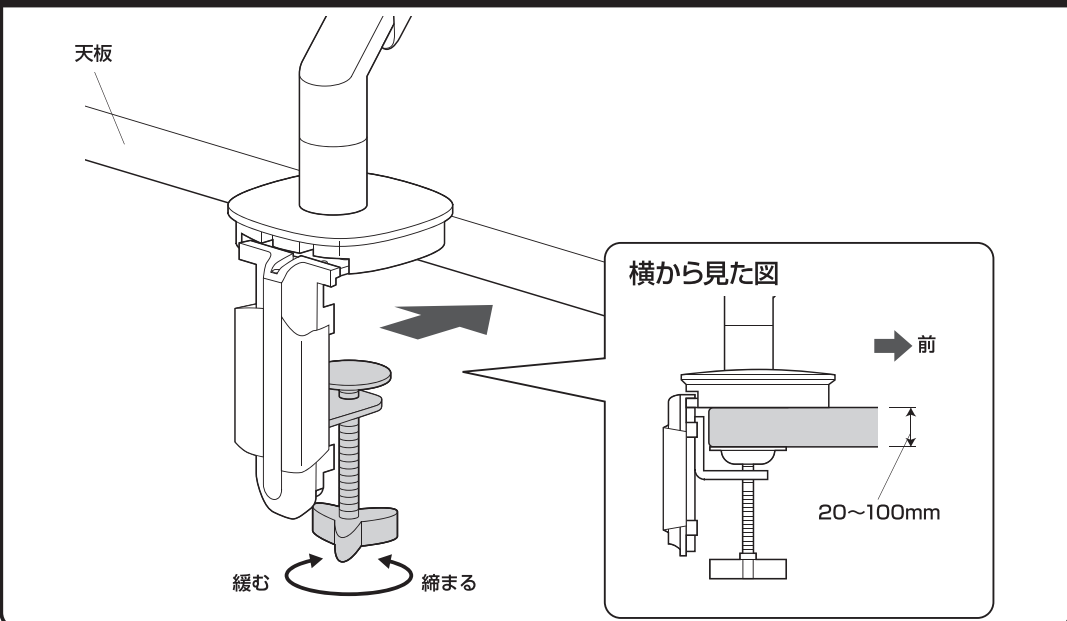
**3** クランプにクランプ用パッドBを取付けます。



**4** ケーブル受けAをクランプに取付けます。



**5** 天板にクランプを取付けます。  
※取付け可能な天板の厚さは20~100mmです

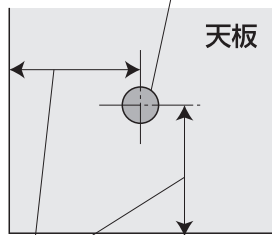


# グロメット固定の場合

## 1 天板に穴を開けます。

直径8.5~15mm程度の穴を開けます。

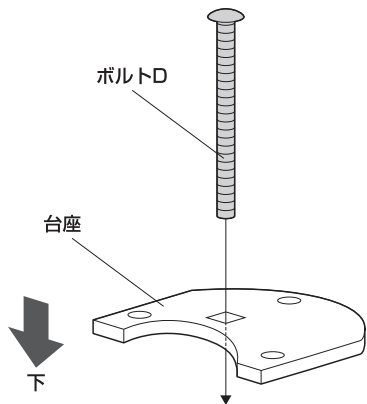
上から見た図



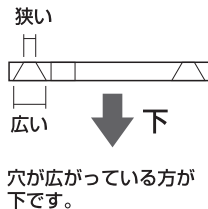
※天板の端から50mm以上離してください。

※あらかじめ天板にあるケーブル孔などを利用することも可能ですが、強度を考慮して取付けてください。

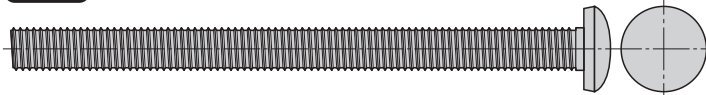
## 2 台座にボルトDを差し込みます。



横から見た図

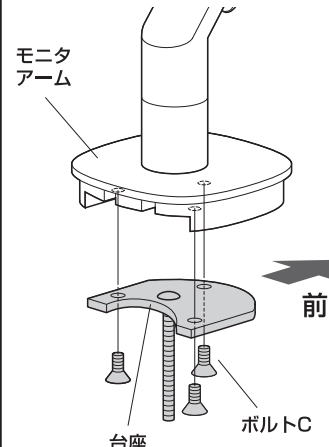


使用ボルト

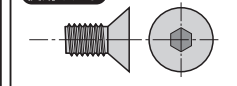


ボルトD (M8×107)

## 3 モニタアームに台座を取付けます。

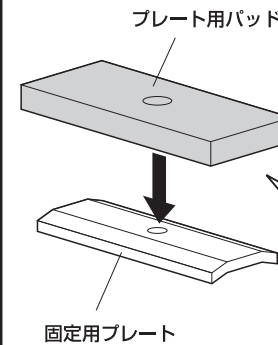


使用ボルト

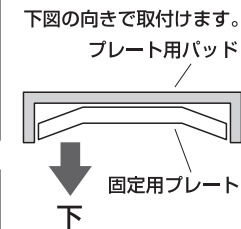


ボルトC (M6×12)

## 4 固定用プレートにプレート用パッドを取付けます。



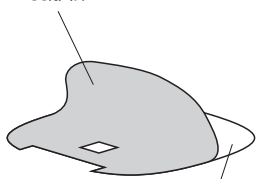
横から見た図



## 5 台座にクランプ用パッドAを取付けます。

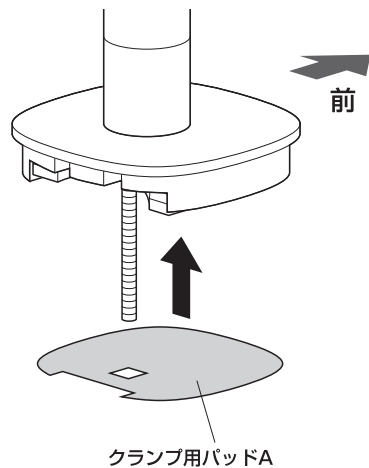
① クランプ用パッドAの剥離紙を剥がしてください。

剥離紙



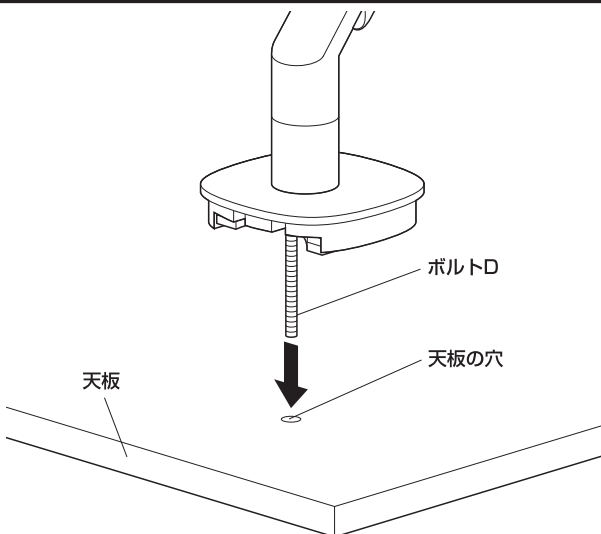
クランプ用パッドA

② クランプにクランプ用パッドAを取付けます。

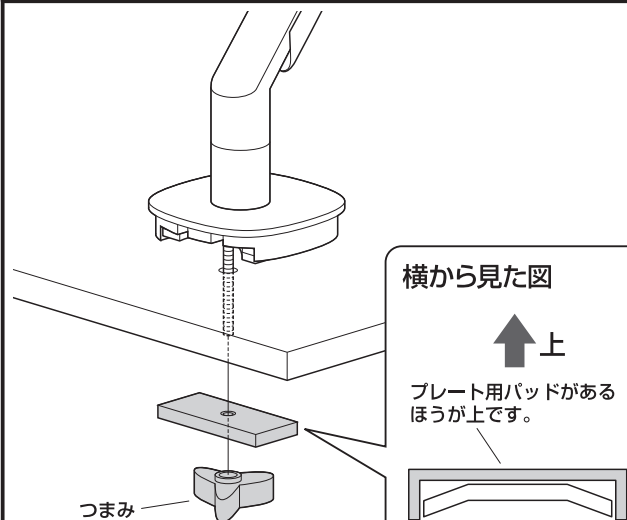


クランプ用パッドA

## 6 ボルトDを天板の穴に差し込みます。

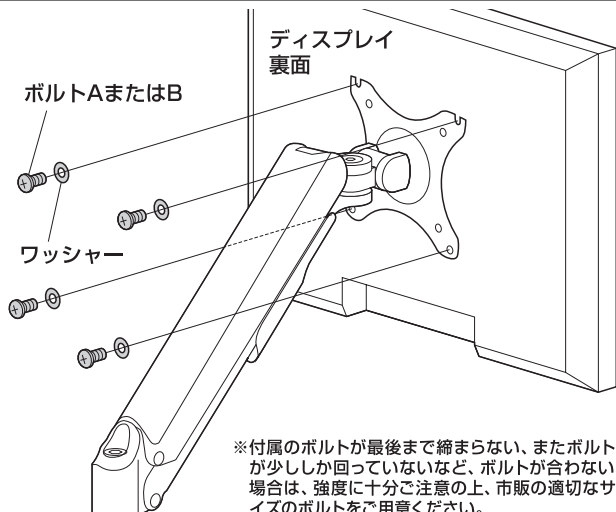


## 7 固定用プレートとつまみでモニタアームを固定します。

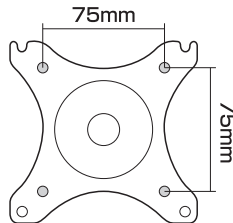


# ディスプレイの取付け方法

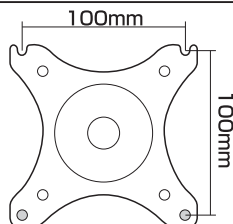
## 1 ディスプレイをモニターアームに取り付けます。



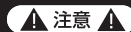
※ネジ穴ピッチ  
75mm×75mm  
の場合内側の穴を  
使います。



※ネジ穴ピッチ  
100mm×100mm  
の場合外側の穴を  
使います。



必ず大人二人以上で作業してください。

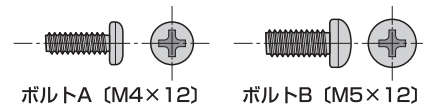


ディスプレイに付属しているスタンド類は取外してください。スタンド類の取外し方法はディスプレイの取扱説明書をご参照ください。



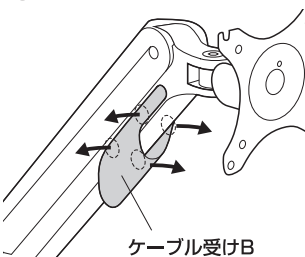
ボルトが長すぎるとディスプレイを破損する場合があります。また、ボルトが短すぎるとディスプレイがしっかりと固定できず脱落する恐れがあります。取付けに適したボルトの長さは各ディスプレイによって異なります。必ずディスプレイの取扱説明や、メーカーへの問い合わせなどでご確認の上、取付けるボルトの長さを決めてください。

使用ボルト

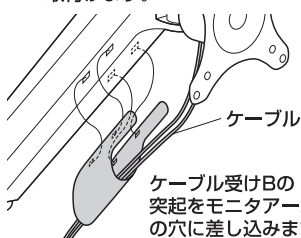


## 2 ケーブル受けにケーブルを通して完成です。

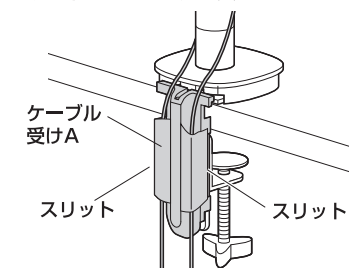
① ケーブル受けBを外します。



② ケーブルを通した状態でケーブル受けBをモニターアームへ取付けます。

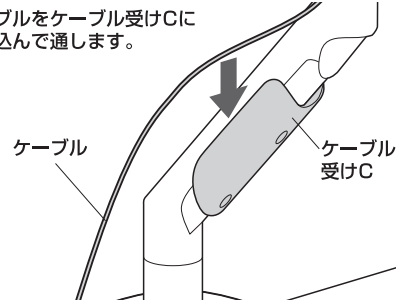


スリットからケーブルを入れます。

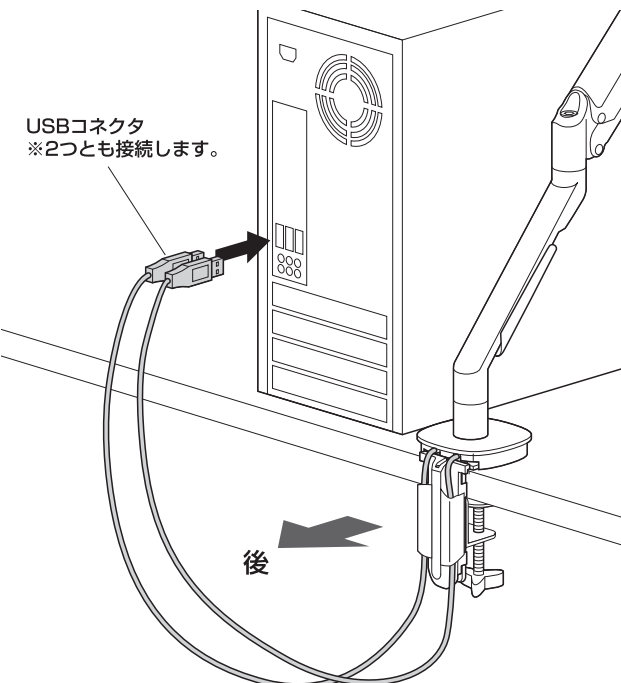


※ケーブル受けAはクランプ固定時のみ使用します。

ケーブルをケーブル受けCに押し込んで通します。

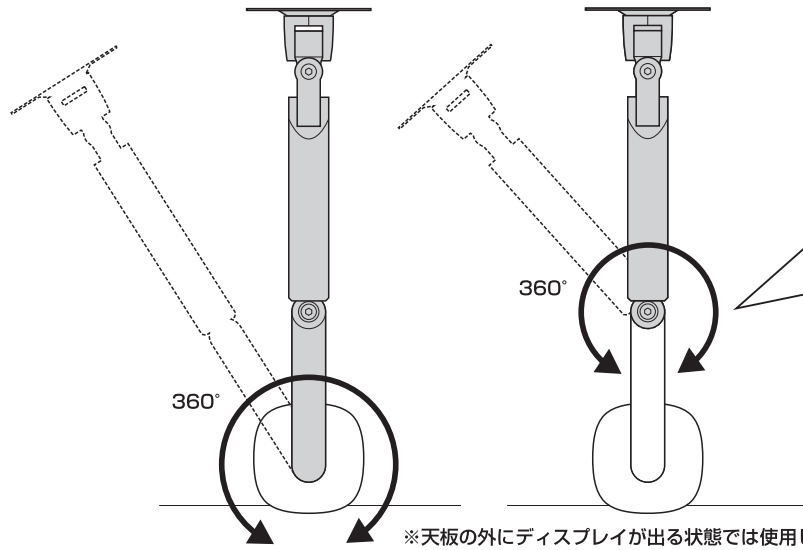


## USBハブの使用方法

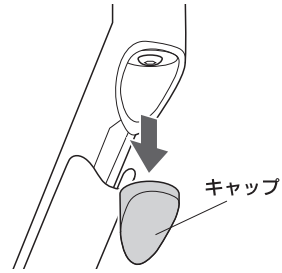


アーム各部の可動範囲、及び固さ調節方法

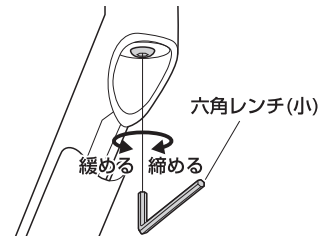
上から見た図



① キャップを取外します。

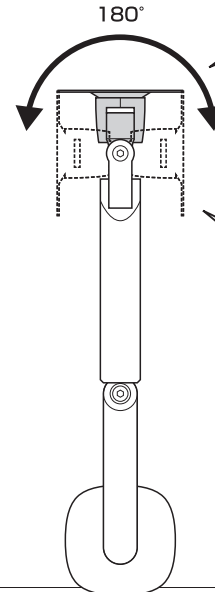
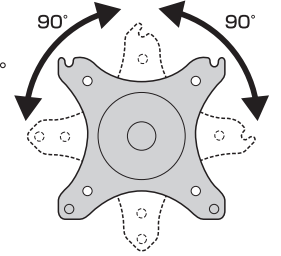


② 六角レンチ (小) を回して調節します。

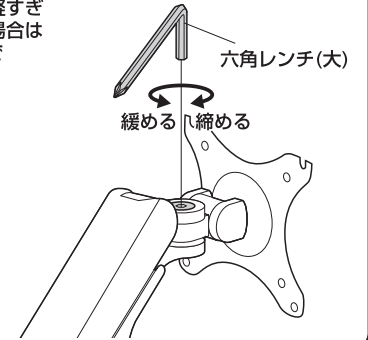


正面から見た図

※ディスプレイを取付けて回転させます。

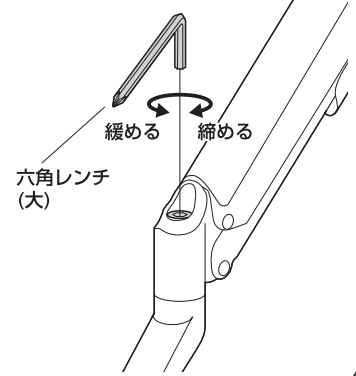


アームの動きが軽すぎたり、重すぎる場合は六角レンチ (大) でボルトを回して調節します。

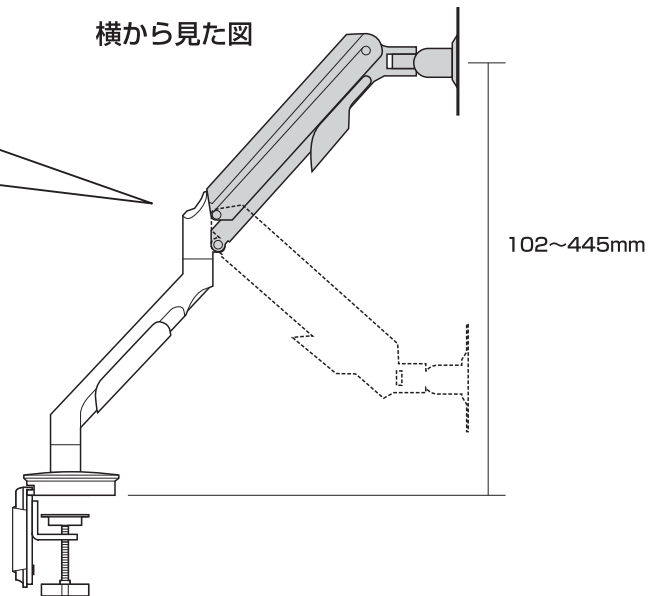


※天板の外にディスプレイが出る状態では使用しないでください。

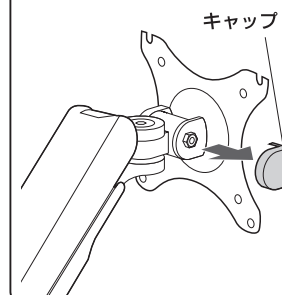
アームが静止せず上下に動いてしまう場合は下記の手順で調節します。



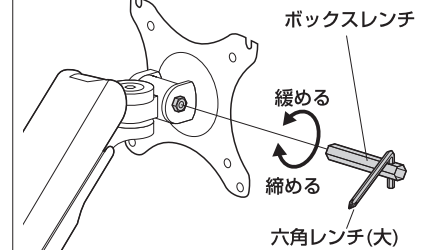
横から見た図



① キャップを外します。



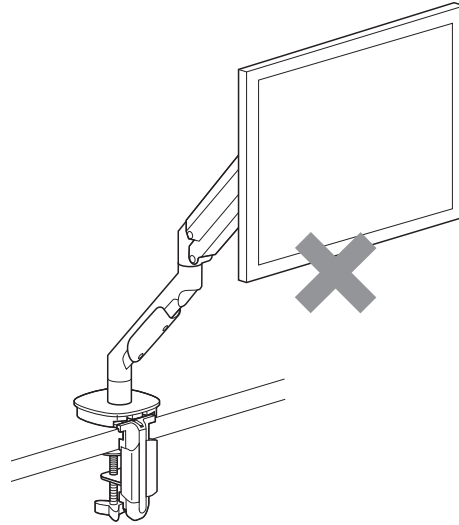
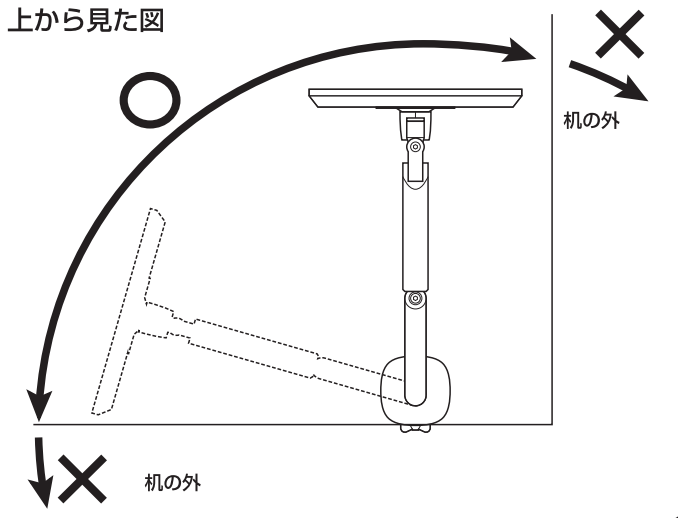
② アームの動きが軽すぎたり、重すぎる場合はボックスレンチでボルトを回して調節します。



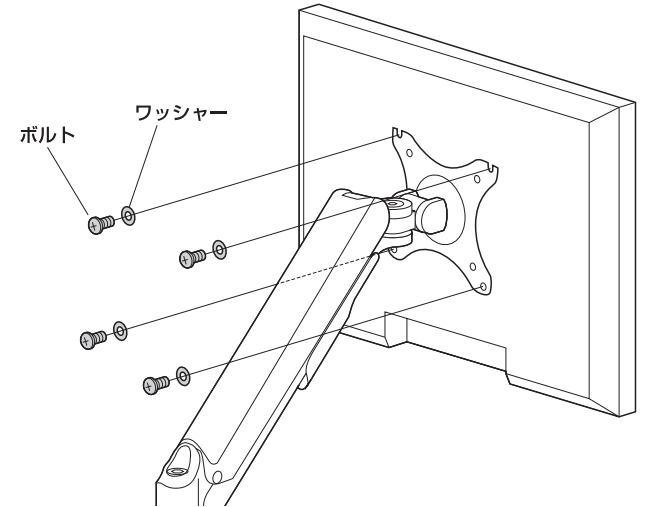
安全の為に注意していただく点

落下する恐れがあるので、天板の外にディスプレイが出る状態での使用はさけてください。

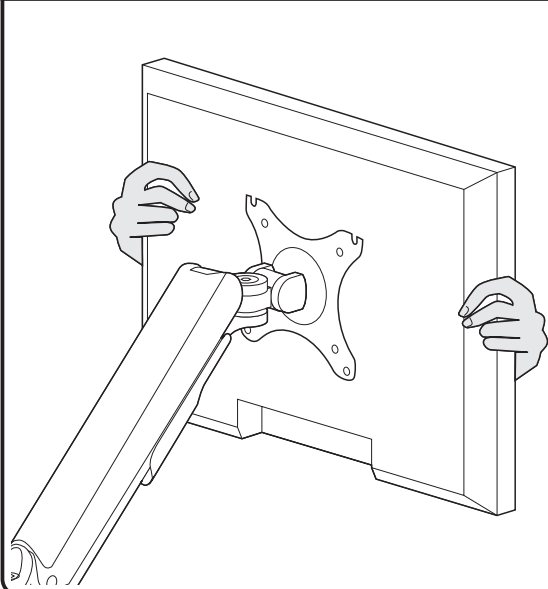
上から見た図



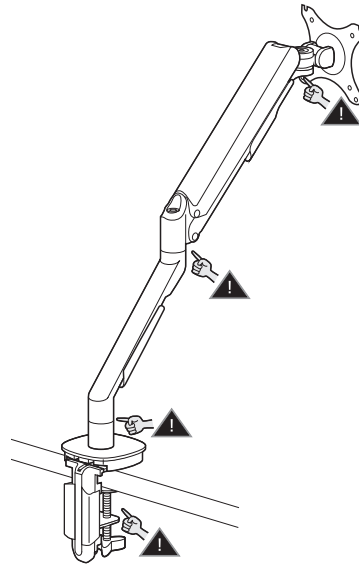
ディスプレイは4本のボルトでしっかりと固定してください。



ディスプレイの調整は必ず両手で行い、片手での使用はおやめください。



可動部分で指をはさまない様に注意してください。



その他

- 2~9kg以外の機器は取付けないでください。
- アーム部に物を置かないでください。
- 本製品を振動のある場所に設置しないでください。
- 用途以外で使用しないでください。
- 部品が外れたままで使用しないでください。
- ボルト・ネジ類がゆるんだまま使用しないでください。
- 本製品を分解・修理・加工・改造はしないでください。
- 本製品に強い振動や衝撃、無理な力を与えないでください。
- 本製品を高温・多湿となる場所や、ほこりや静電気、油煙の多い場所で使用・保管しないでください。
- 本製品を水などの液体で濡らさないでください。また、濡れた手で触れないでください。
- お子様には本製品や付属品を触れさせないでください。
- 本製品のお手入れをする場合には、ベンジンやシンナーなどの揮発性有機溶剤が含まれているものは使用しないでください。
- 本製品の故障、またはその使用によって生じた事故や直接、間接の損害については弊社はその責を負わないものとします。あらかじめご了承ください。

以上の点に注意して取扱ってください。