

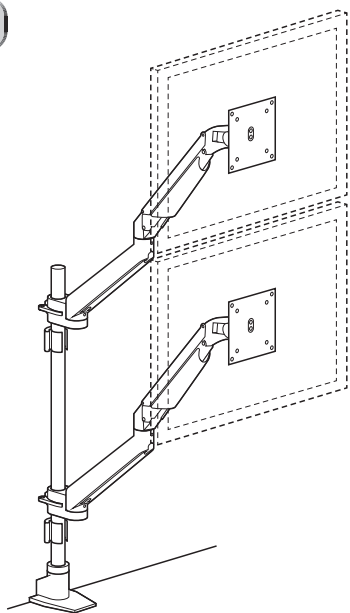
この度は、弊社製品をお買求めいただきましてありがとうございました。
このモニターアームは組立式になっておりますので、下記の要領で組立ててください。
パッキングケースの中には、下記の部品が入っています。

組立説明書は組立て後も大切に保管してください。

この製品を第三者に貸し出すときは、この説明書も共に貸し出し、よく読んでから使用するようご指導ください。

★用意していただくもの・・・
手袋（組立て時のケガ等を防ぐために必ず着用してください）
プラスドライバー

完成図



耐荷重 アーム1本につき2~10kg

組立部品

使用ボルト

⑬ボルトA×1本 (M6×6) ⑭ボルトB×8本 (M4×12)

⑮ボルトC×1本 (M8×160)

- ①支柱×1本
- ②ベース×1個
- ③ケーブル受けA×2個
- ④アームブラケット×2個
- ⑤アームA×2個
- ⑥アームB×2個
- ⑦ブラケット×2個
- ⑧カバー×1個
- ⑨固定用プレート×1枚
- ⑩六角レンチ(小)×1本
- ⑪六角レンチ(中)×1本
- ⑫六角レンチ(大)×1本

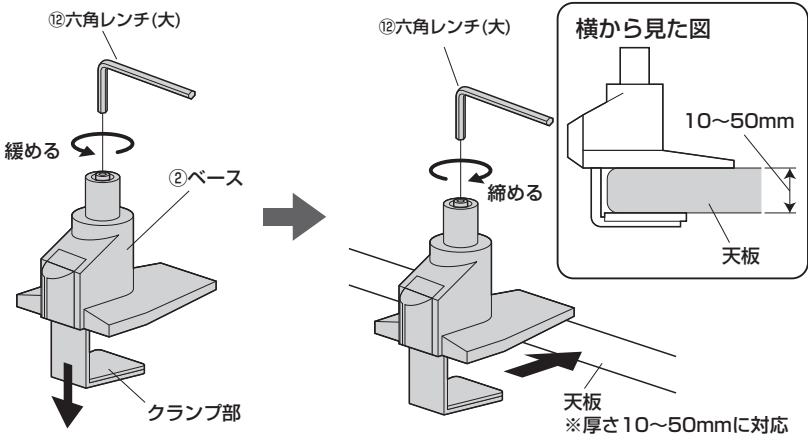
※部品の欠品や破損があった場合は、品番（100-LA043など）と上記の部品番号（①～⑮）と部品名（カバーなど）をお知らせください。

1 天板にベースを取付けます。

クランプ固定の場合

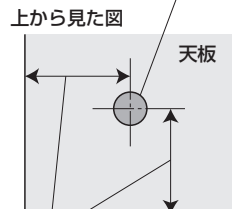
※ボルトCと固定用プレートは使用しません。

- ①クランプ部を広げます。
- ②天板に差し込み、クランプ部を締め付けて固定します。



グロメット固定の場合

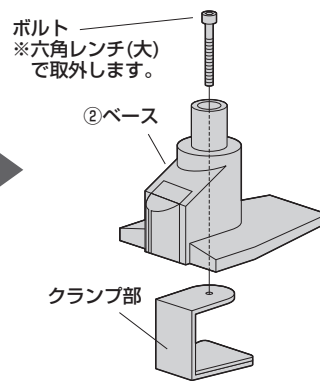
- ①天板に穴を開けます。
直径8.5~60mmまで対応可能ですが、直径8.5~30mmの範囲内を推奨します。



※天板の端から50mm以上離してください。

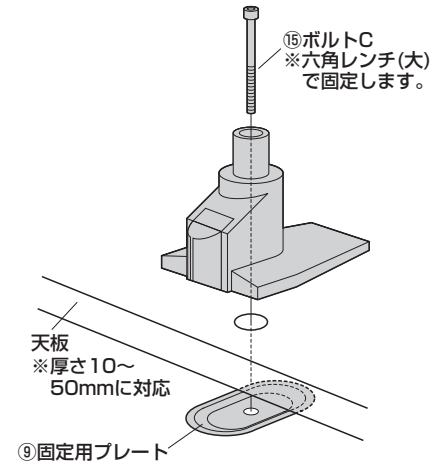
※あらかじめ天板にあるケーブル孔などを利用することも可能です。（穴が上記の範囲内であることを確認してください）

- ②クランプ下部を取外します。



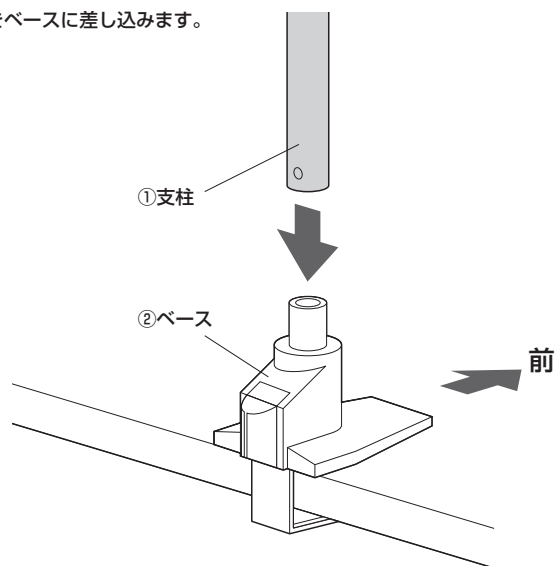
※取外したボルトとクランプ部は使用しません。

- ③ベースを固定用プレートで固定します。



2 支柱をベースに取付けます。

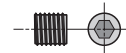
①支柱をベースに差し込みます。



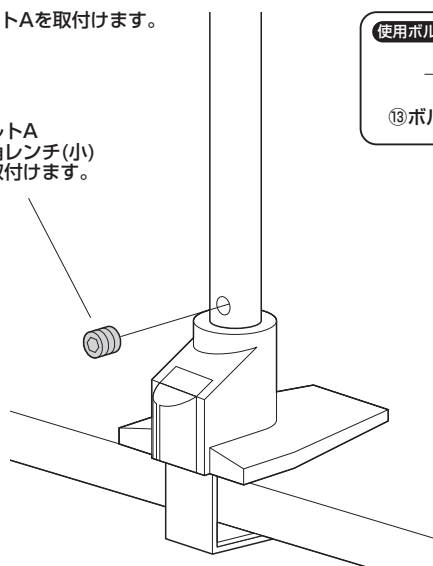
②支柱にボルトAを取付けます。

⑬ボルトA
※六角レンチ(小)
で取付けます。

使用ボルト



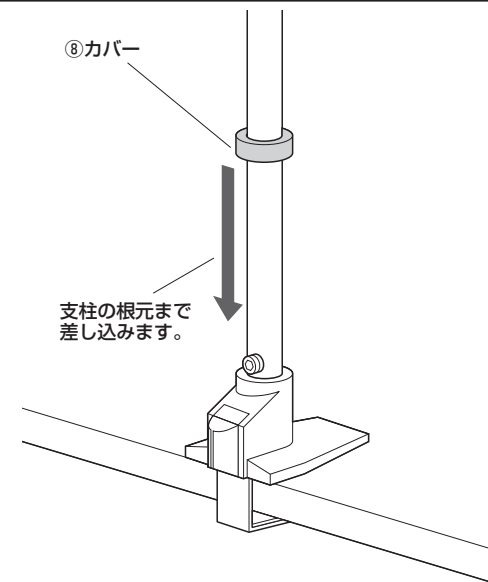
⑬ボルトA (M6×6)



3 支柱にカバーを差し込みます。

⑧カバー

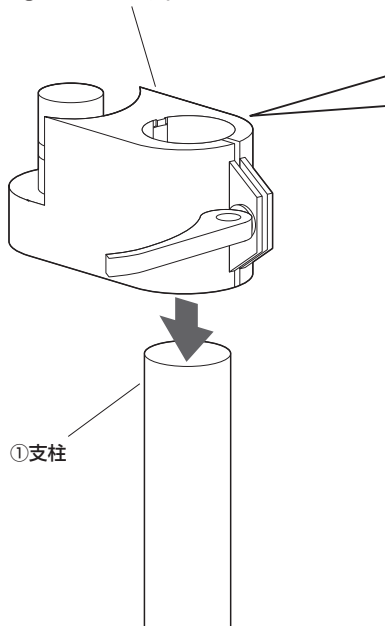
支柱の根元まで
差し込みます。



4 アームブラケットを支柱に取付けます。

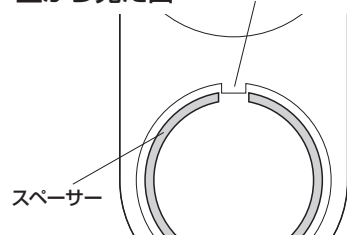
④アームブラケット

①支柱

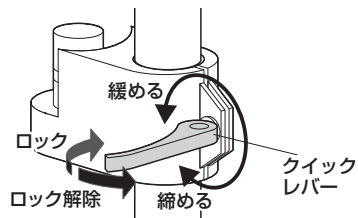


①突起とスペーサーの隙間が合うようにスペーサーを回転させて調節し、支柱に差し込みます。

上から見た図



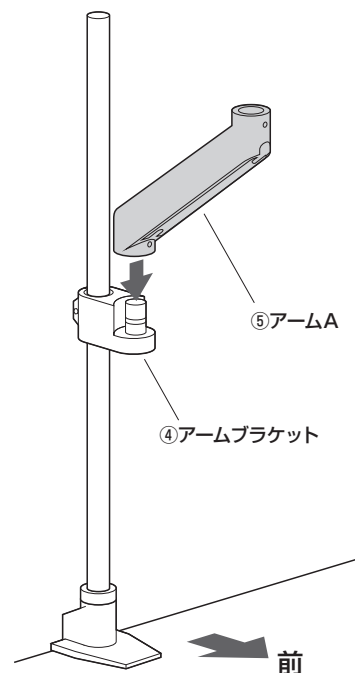
②任意の高さでクイックレバーを締め、ロックします。



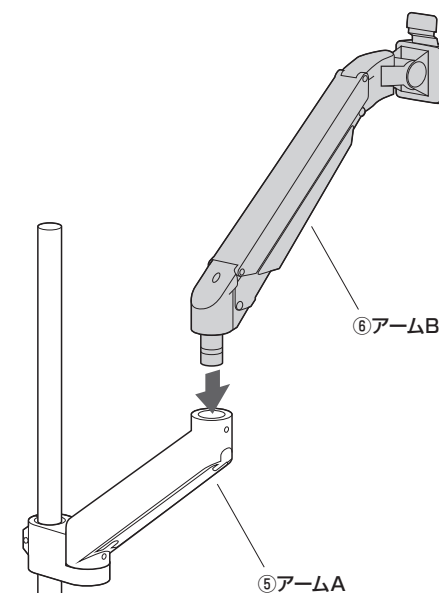
▲注意▲

怪我や故障の原因となりますので、確実に固定してください。

5 アームブラケットにアームAを取付けます。

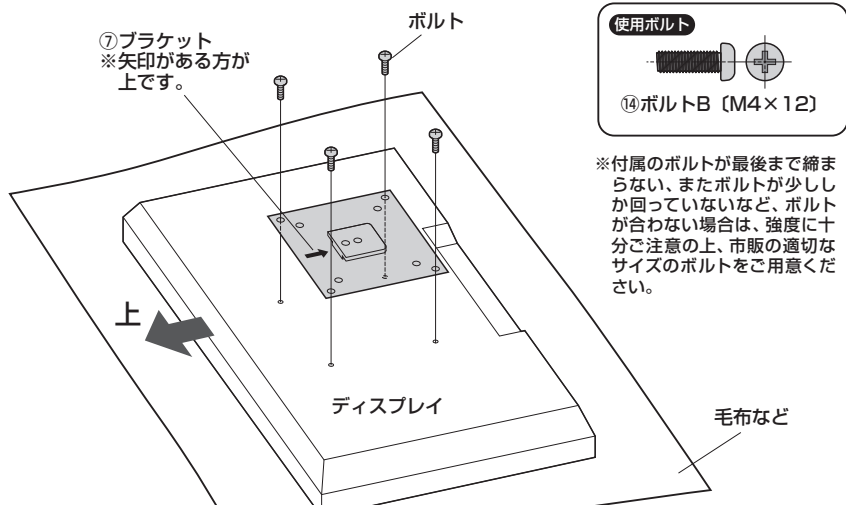


6 アームAにアームBを取付けます。



※もう片方のアームブラケット、アームA、アームBも同様に支柱に取付けます。

7 ディスプレイにブラケットを取付けます。



※もう片方のディスプレイにも同様にブラケットを取付けます。

▲注意▲

ボルトが長すぎるとディスプレイを破損する場合があります。また、ボルトが短すぎるとディスプレイがしっかりと固定できず脱落する恐れがあります。取付けに適したボルトの長さは各ディスプレイによって異なります。必ずディスプレイの取扱説明や、メーカーへの問い合わせなどで確認の上、取付けるボルトの長さを決めてください。

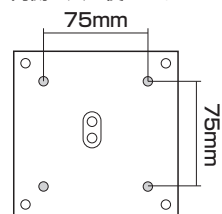
▲注意▲

毛布などを下に敷き、ディスプレイへの傷や破損に十分ご注意ください。

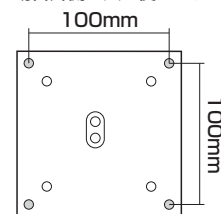
▲注意▲

ディスプレイに付属しているスタンド類は取外してください。スタンド類の取外し方法はディスプレイの取扱説明書をご参照ください。

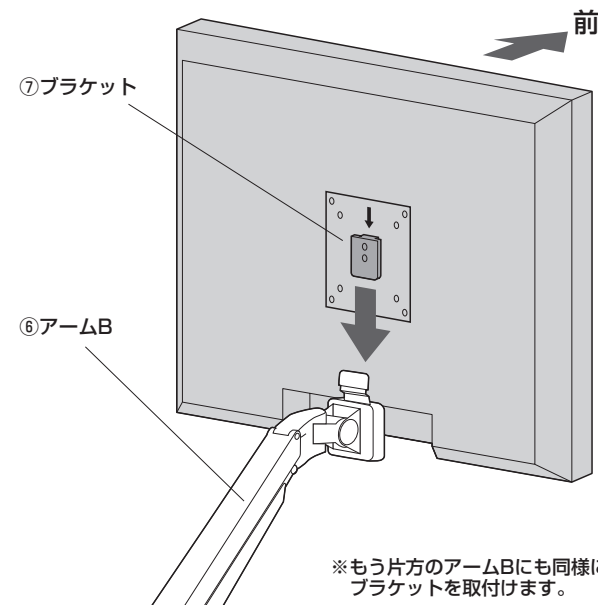
※ネジ穴ピッチ
75mm×75mmの場合
内側の穴を使います。



※ネジ穴ピッチ
100mm×100mmの場合
外側の穴を使います。

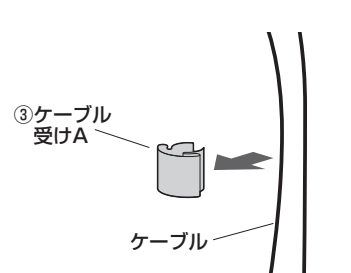


8 ブラケットをアームに取付けます。

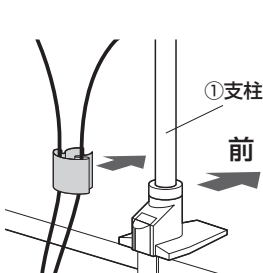


9 ケーブル受けを取付けて完成です。

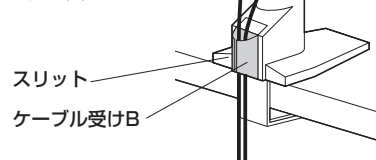
①ケーブル受けAにケーブルを押し込みます。



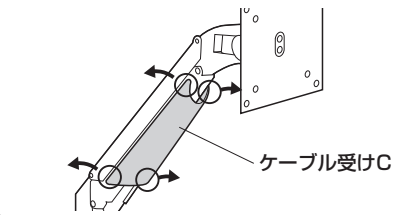
②支柱にケーブル受けAを取付けます。



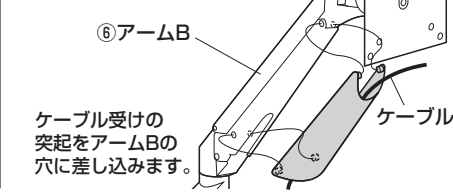
ケーブル受けBのスリットからケーブルを入れます。



①ケーブル受けCを外側に開いて取り外します。



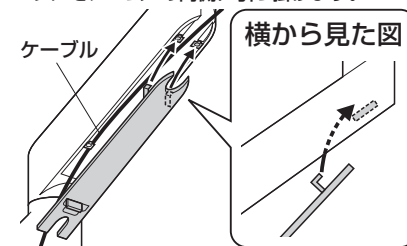
②ケーブルを通した状態で、ケーブル受けCをアームBに取付けます。



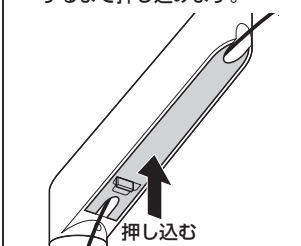
①ケーブル受けDを外します。



②ケーブルを通した状態で、ケーブル受けDのツメをアームAの内側に引っ掛けます。

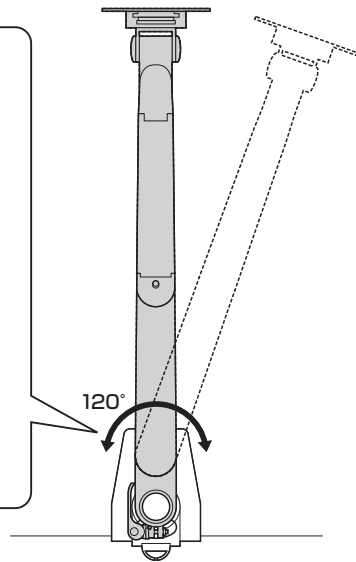
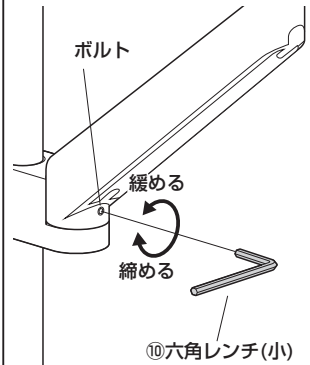


③ケーブル受けDをパチンと音がするまで押し込みます。

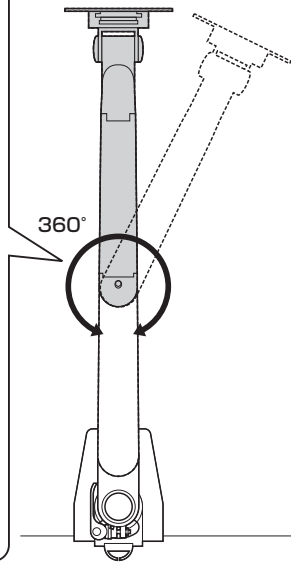
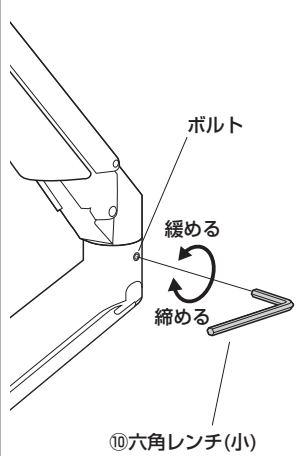


アーム各部の可動範囲、及び固さ調節方法

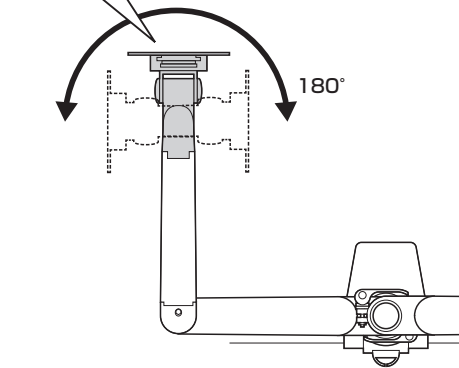
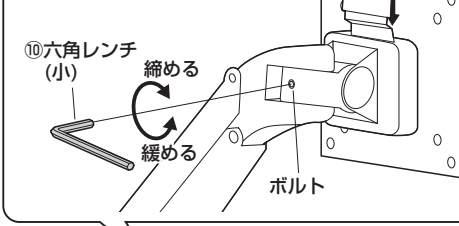
アームの動きが軽すぎたり、重すぎる場合は六角レンチ(小)でボルトを回して調節します。



アームの動きが軽すぎたり、重すぎる場合は六角レンチ(小)でボルトを回して調節します。

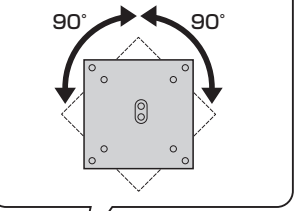


アームの動きが軽すぎたり、重すぎる場合は六角レンチ(小)でボルトを回して調節します。



正面から見た図

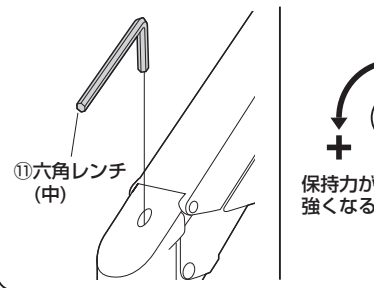
※ディスプレイを取付けて回転させます。



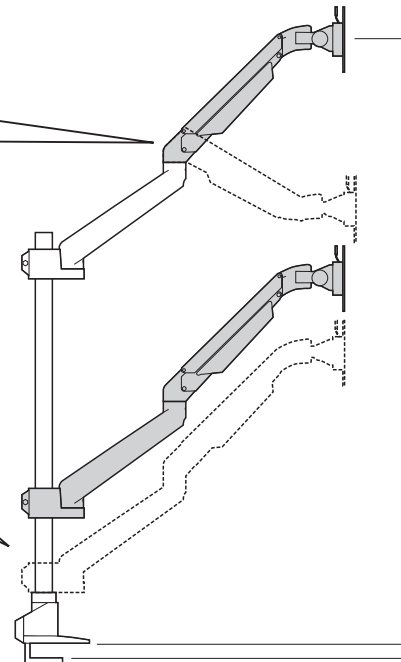
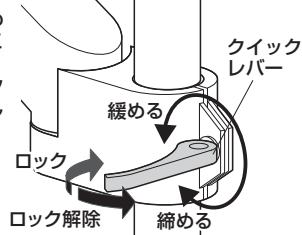
※天板の外にディスプレイが出る状態では使用しないでください。

※天板の外にディスプレイが出る状態では使用しないでください。

取付けるディスプレイに合わせてアームの保持力の調整ができます。

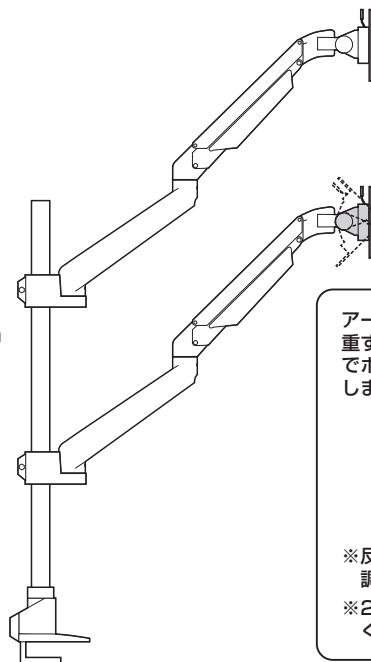


クイックレバーを緩めると高さを調節することができます。調節後は必ずクイックレバーを締めロックします。



260~1140mm

10~50mm



アームの動きが軽すぎたり、重すぎる場合は六角レンチ(中)でボルトを回して調節します。

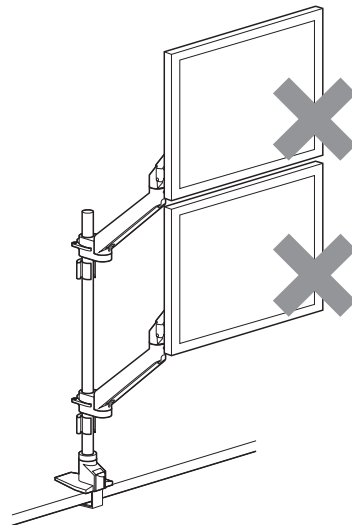
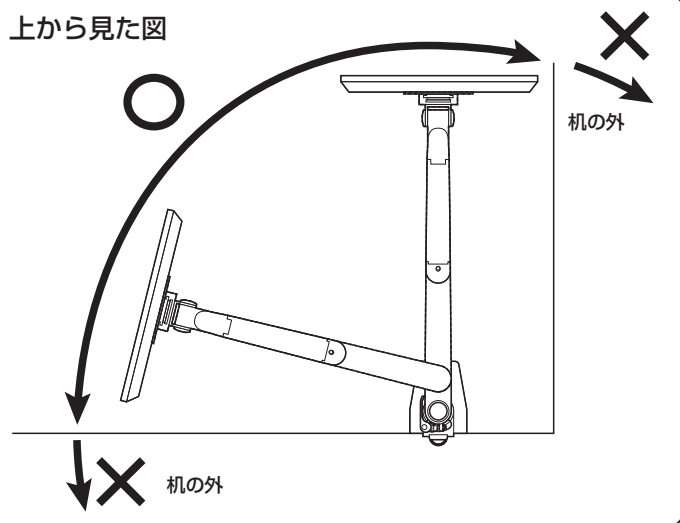


※反対側のボルトも同様に回して調節してください。
※2箇所のボルトは均等に調節してください。

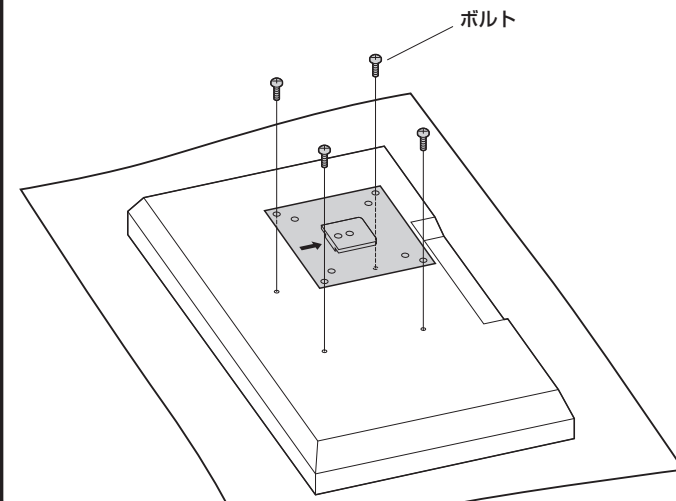
安全の為に注意していただく点

落下する恐れがあるので、天板の外にディスプレイが出る状態での使用はさけてください。

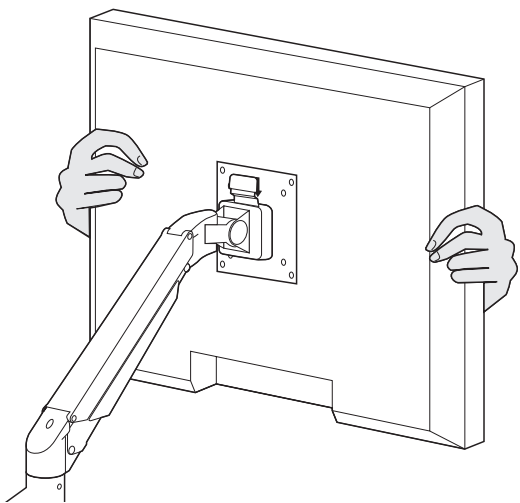
上から見た図



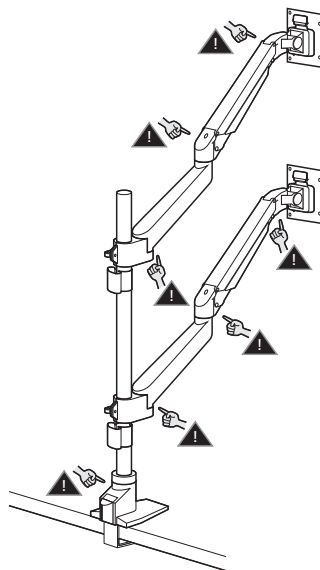
ディスプレイは4本のボルトでしっかりと固定してください。



ディスプレイの調整は必ず両手で行い、片手での使用はおやめください。



可動部分で指をはさまないように注意してください。



その他

- 各アーム2kg未満、10kg以上の機器は取付けしないでください。
- アーム部に物を置かないでください。
- 本製品を振動のある場所に設置しないでください。
- 用途以外で使用しないでください。
- 部品が外れたままで使用しないでください。
- ボルト・ネジ類がゆるんだまま使用しないでください。
- 本製品を分解・修理・加工・改造はしないでください。
- 本製品に強い振動や衝撃、無理な力を与えないでください。
- 本製品を高温・多湿となる場所や、ほこりや静電気、油煙の多い場所で使用・保管しないでください。
- 本製品を水などの液体で濡らさないでください。また、濡れた手で触れないでください。
- お客様には本製品や付属品を触れさせないでください。
- 本製品のお手入れをする場合には、ベンジンやシンナーなどの揮発性有機溶剤が含まれているものは使用しないでください。
- 本製品の故障、またはその使用によって生じた事故や直接、間接の損害については弊社はその責を負わないものとします。あらかじめご了承ください。

以上の点に注意して取扱ってください。